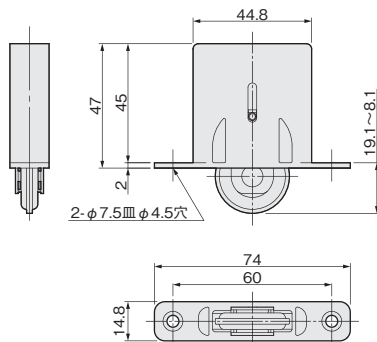


FG-280 下部ローラーガイド

使用条件

- 一般住宅屋内用木製引戸(浴室には使用できません)
- ◇引戸の総質量：40kg以下(引戸1枚、ガイド2ヶ使用) ◇対応戸厚：24mm以上
- ◇対応レール：NYレール、DW-131、DW-131-W32
- ◇対応引戸システム：HRシステム ソフトクローズ FC-292-K-H、FCX-292-K-H、標準 HR-292-K
AFDシステム ソフトクローズ FC-2950-K-H、FCX-2950-K-H、標準 AFD-2950-K

- 広い開口で一枚の上吊り引戸を戸幅以上に移動させるような、床付け下部ガイドではできない納まりにも対応することができます。
- 上部吊り車の上下調整に追従できます。
- 戸の下面より取付けるタイプのため、ガイドが表面から見えません。



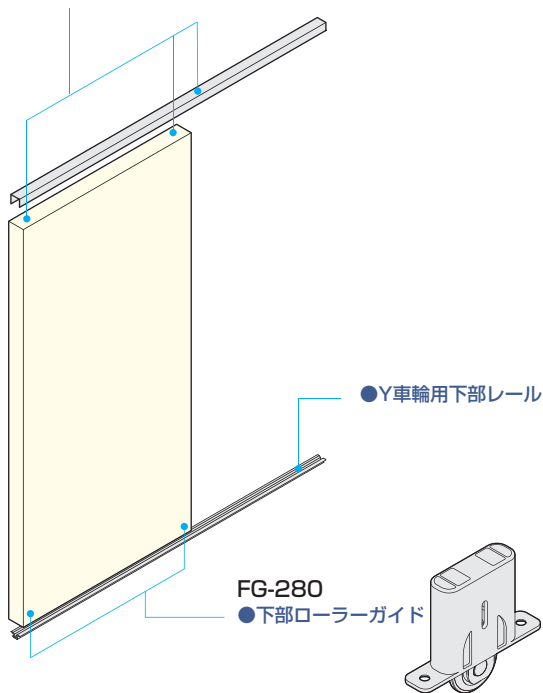
【材 質】車輪：POM ケース：POM
【添付品】+皿タッピンねじ3.5×20 2本

品 番	FG-280
サイズ・車輪形状	φ28mmY型
仕 上 げ	車輪：白 ケース：白
価 格(税抜)	¥1,300
注 文 コード	299519
梱 入 数	200ヶ

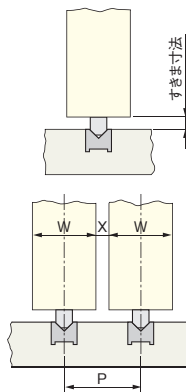
■ 金具の使用場所

- 上部レール
- ソフトクローズ上部吊り車

※上部レールや上部吊り車については、使用条件をご参照ください。



設計ガイド



戸車・レールの組合せと床部すきま寸法(単位:mm)

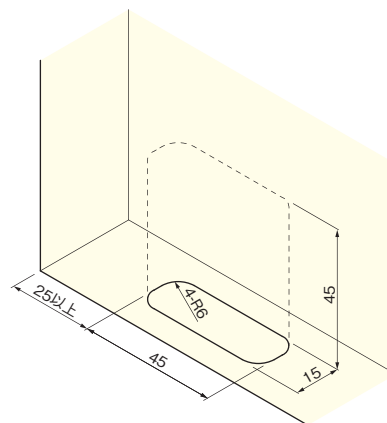
使用レール	レールサイズ	すきま寸法
NYレール(ツバ付き)	9×6	8~14
DW-131/DW-131-W32		9~15

※レールのツバ上面からの寸法

引違いの場合のレール間隔寸法(P寸法)(単位:mm)

X	W	30	33	36	40
3		33	36	39	43
4		34	37	40	44
5		35	38	41	45
6		36	39	42	46

施工ガイド (戸の加工寸法)



〈ご注意〉 ●製品は予告なしに仕様変更する場合があります。 ●商品選定の目安として製品性能を記載しておりますが、あらゆる使用状況を保証するものではありません。