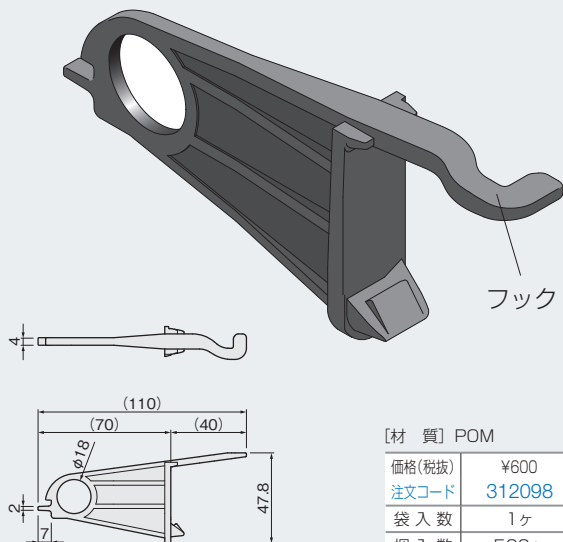


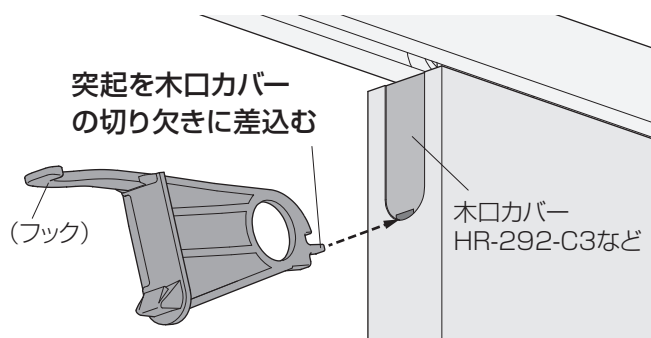
HR-660 HR290系引抜治具

NEW



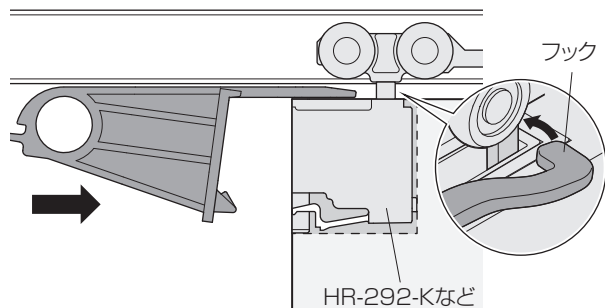
- HR システム用吊り車の取外し治具です。
- 品番が「HR-29*」、「FC-29*」、「FCX-29*」で始まる吊り車に対応しています。
- 引戸が重い、上隙間がせまいなどで吊り車が外しづらい場合でも、容易に外すことができます。

フックの反対側にある突起で木口カバーを外せます。

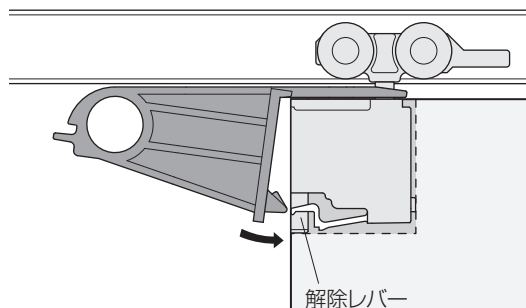


■治具の使用方法

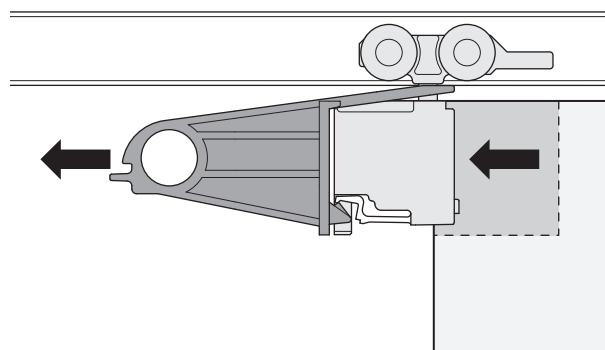
- ①戸の木口側から取外し治具を差込み、フックを吊軸に引掛けます。



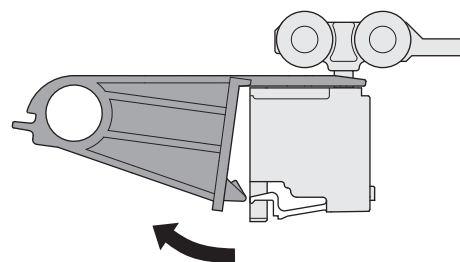
- ②取外し治具を下方方向に回転させ、突起を吊り車の解除レバーに差込みます。



- ③取外し治具を引き抜くと、吊り車が外れます。
※戸を持ち上げると、引き抜きやすい場合があります。



- ④取外し治具を上方向に回転させると、吊り車と分離できます。



〈ご注意〉 ●製品は予告なしに仕様変更する場合があります。 ●商品選定の目安として製品性能を記載しておりますが、あらゆる使用状況を保証するものではありません。

住まいの飾り職人
アトムリビントック株式会社

本社
〒110-8680
東京都台東区入谷1-27-4
TEL.03(3876)0600(代表)

特販事業部 TEL.03(3876)0603
卸売事業部 TEL.03(3876)0602
アトムCSタワー TEL.03(3437)3673

札幌営業所 TEL.011(748)3113
前橋営業所 TEL.027(223)2651
大阪事業所 TEL.06(6821)7281
広島営業所 TEL.082(291)4235