

NEW

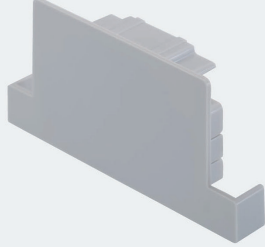
SW システム レール用キャップ

ATOM  
LIVINTECH

## SW-7451 SW-9451

## SW-7451

(SW-710/SW-910用キャップ)



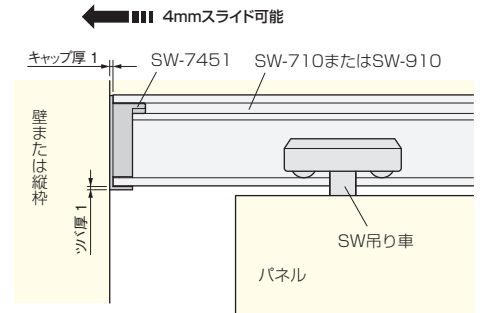
- SW-710やSW-910を天井に埋め込んだ際に、レール内から見える壁内を隠す**キャップ**です。
- キャップは4mmスライドするので、レールを溝加工より短めにカットした際に生じる隙間も隠すことができます。
- レールへの穴加工は不要です。



SW-710

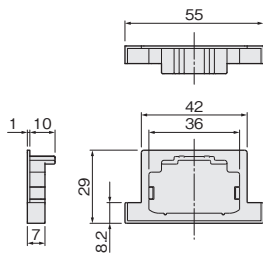
SW-910

## ■金具の納まり参考図

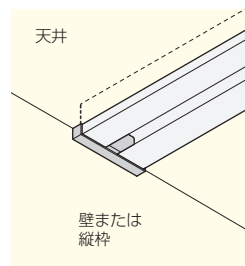


## ご注意

- キャップに衝撃が加わらないようにしてください。



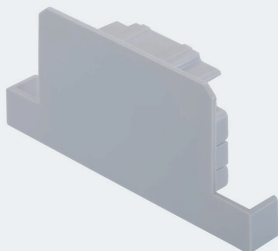
## ■レール装着状態

[材 質] ABS  
[対応レール] SW-710、SW-910

グレー	価格(税抜) 注文コード	¥400 302644
小箱入数		30ヶ

## SW-9451

(SW-920用キャップ)

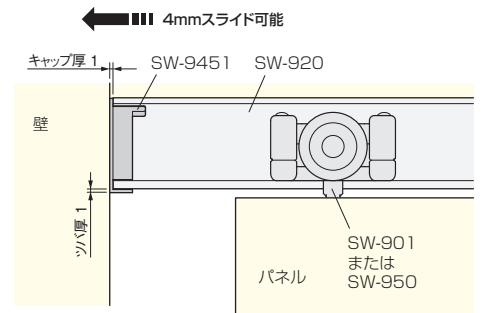


- SW-920を天井に埋め込んだ際に、レール内から見える壁内を隠す**キャップ**です。
- キャップは4mmスライドするので、レールを溝加工より短めにカットした際に生じる隙間も隠すことができます。
- レールへの穴加工は不要です。



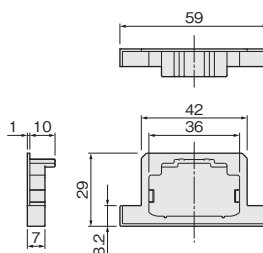
SW-920

## ■金具の納まり参考図

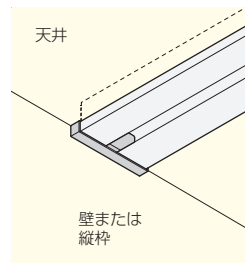


## ご注意

- キャップに衝撃が加わらないようにしてください。



## ■レール装着状態

[材 質] ABS  
[対応レール] SW-920

グレー	価格(税抜) 注文コード	¥450 302645
小箱入数		30ヶ

〈ご注意〉 ●製品は予告なしに仕様変更する場合があります。 ●商品選定の目安として製品性能を記載しておりますが、あらゆる使用状況を保証するものではありません。

住まいの飾り職人

ATOM  
LIVINTECH

アトムリビントック株式会社

〈本 社〉 〒110-8680

東京都台東区入谷 1-27-4 TEL.03(3876)0600 (代表)

●特 販 事 業 部 TEL.03(3876)0603 FAX.03(3876)8833

●卸 売 事 業 部 TEL.03(3876)0602 FAX.03(3876)4435

★アトムリビントックのホームページもご覧ください。

www.atomlit.com

アトムCSタワー／TEL.03(3437)3440 FAX.03(3437)3565

大阪事業所／TEL.06(6821)7281 FAX.06(6821)7282

札幌営業所／TEL.011(748)3113 FAX.011(753)3015

前橋営業所／TEL.027(223)2651 FAX.027(223)2661

広島営業所／TEL.082(291)4235 FAX.082(291)4880

P855B\_230713\_0108