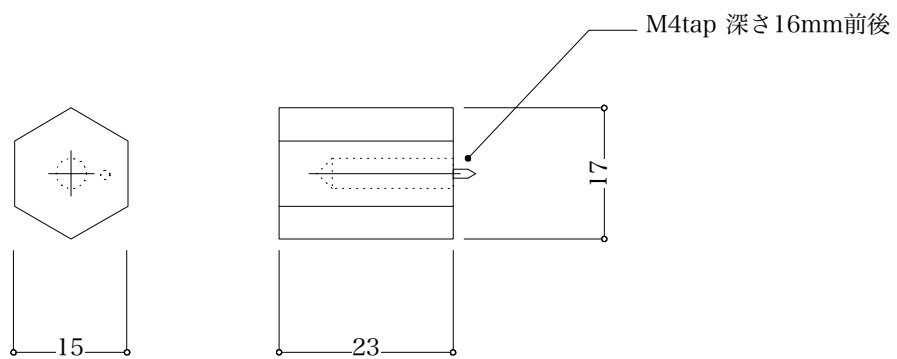


名称	真鍮つまみ円柱15Φ		
品番	BP-11-1	寸法	15Φ×h23
		材質	真鍮生地 クリアワックス仕上
日付	2011年4月13日	単位	ミリメートル mm
		尺度	1:1
付属	真鍮 M4トラス首下35mm×1本 (他 20.25.30.40mmのご用意有り ご指定ください。)		
備考	回り止めの針つき		



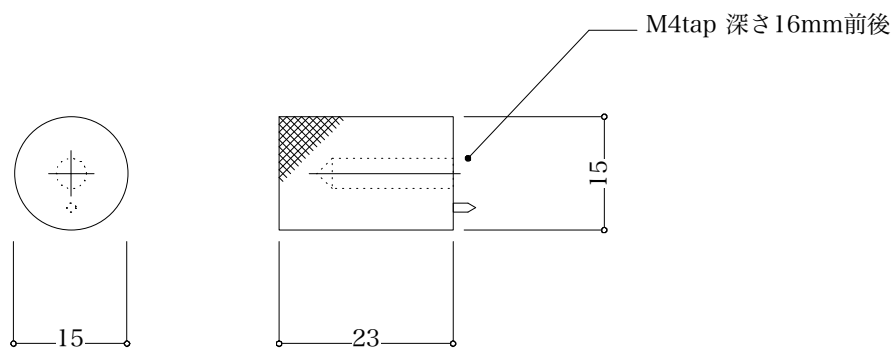
名称 | 真鍮つまみ六角柱15mm

品番 | BP-11-2      寸法 | 15×17×h23      材質 | 真鍮生地 クリアワックス仕上

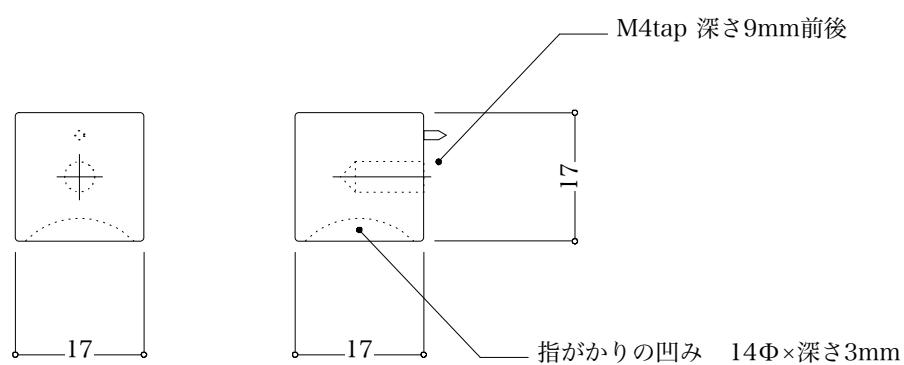
日付 | 2011年4月13日      単位 | ミリメートル mm      尺度 | 1:1

付属 | 真鍮 M4トラス首下35mm×1本 (他 20.25.30.40mmのご用意有り ご指定ください。)

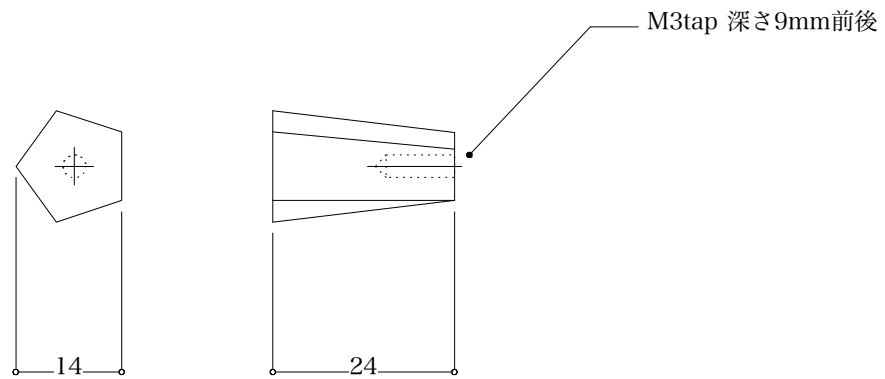
備考 | 回り止めの針つき



名称	真鍮つまみあみめローレット15Φ		
品番	BP-18-1	寸法	15Φ×h23
		材質	真鍮生地 クリアワックス仕上
日付	2018年4月16日	単位	ミリメートル mm
		尺度	1:1
付属	真鍮 M4トラス首下35mm×1本 (他 20.25.30.40mmのご用意有り ご指定ください。)		
備考	回り止めの針つき		



名称	真鍮 かくつまみ17mm角		
品番	BP-19-2	寸法	17×17×h17
		材質	真鍮生地 クリアワックス仕上
日付	2019年6月30日	単位	ミリメートル mm
		尺度	1:1
付属	真鍮 M4トラス首下35mm×1本 (他 20.25.30.40mmのご用意有り ご指定ください。)		
備考	回り止めの針つき		



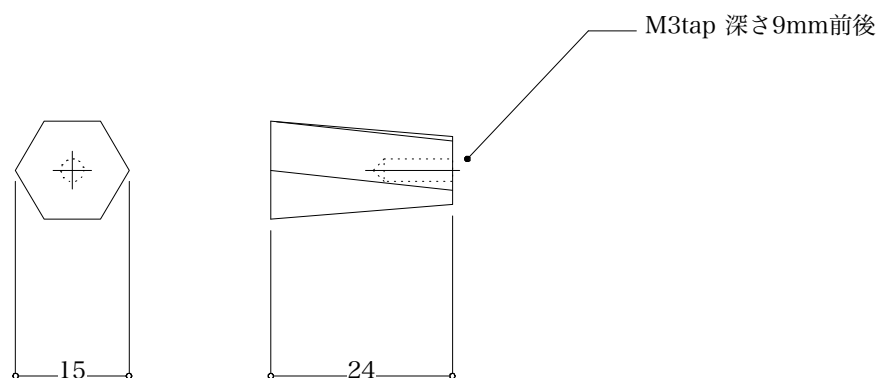
名称 | 真鍮すな目つまみねじれ五角錐 大

品番 | BP-13-1                      寸法 | 14×15×h24                      材質 | 真鍮生地 クリアワックス仕上

日付 | 2013年9月30日                      単位 | ミリメートル mm                      尺度 | 1:1

付属 | M3トラス 首下30,50mmトラス

備考 | ねじは適した長さに切断してお使いください。



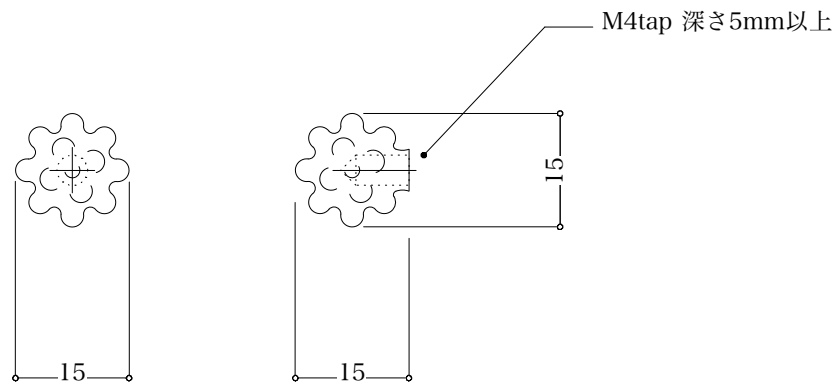
名称 | 真鍮すな目つまみねじれ六角錐 大

品番 | BP-13-2                      寸法 | 13×15×h24                      材質 | 真鍮生地 クリアワックス仕上

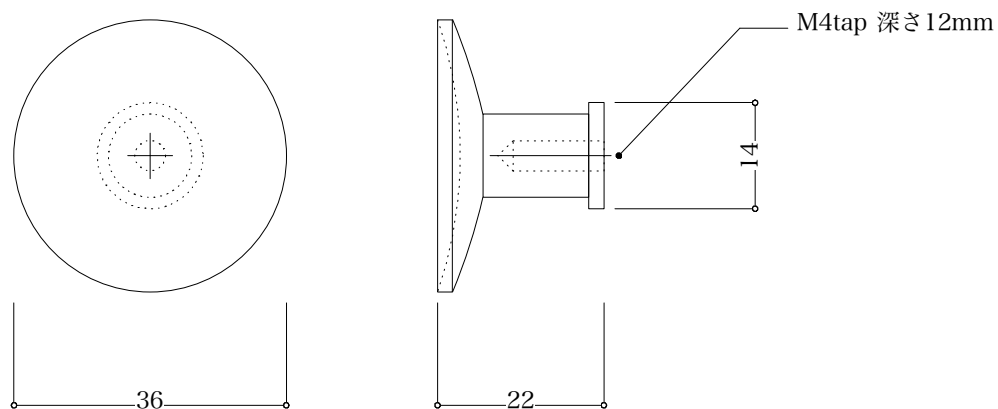
日付 | 2013年9月30日                      単位 | ミリメートル mm                      尺度 | 1:1

付属 | M3トラス 首下30,50mmトラス

備考 | ねじは適した長さに切断してお使いください。

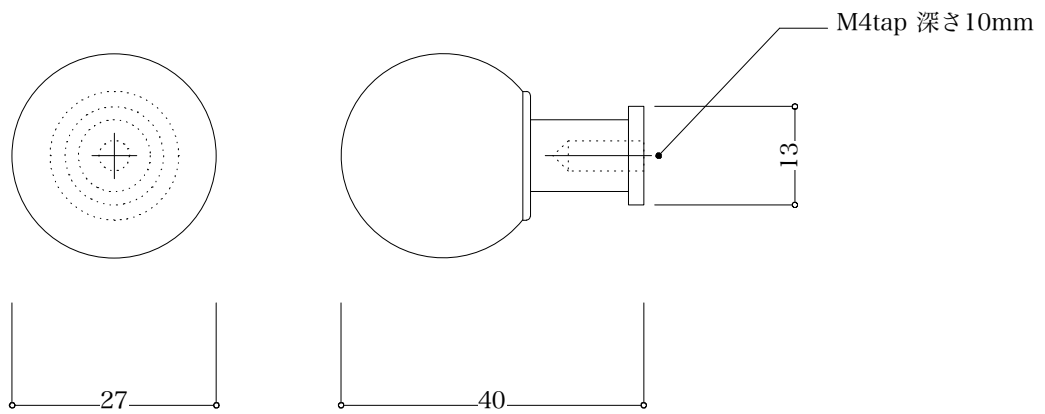


名称	真鍮こんぺいとうつまみ		
品番	BP-13-3	寸法	15Φ×h15
		材質	真鍮生地 クリアワックス仕上
日付	2013年10月30日	単位	ミリメートル mm
		尺度	1:1
付属	真鍮 M4トラス首下35mm×1本 (他 20.25.30.40mmのご用意有り ご指定ください。)		
備考			



名称	満月のつまみ		
品番	BP-18-2	寸法	36Φ×h22
		材質	真鍮生地 クリアワックス仕上
日付	2018年4月16日	単位	ミリメートル mm
		尺度	1:1
付属	真鍮 M4トラス首下35mm×1本 (他 20.25.30.40mmのご用意有り ご指定ください。)		
備考			





名称 | 地球のつまみ

品番 | BP-21-1

寸法 | 27Φ×h40

材質 | 真鍮生地 クリアワックス仕上

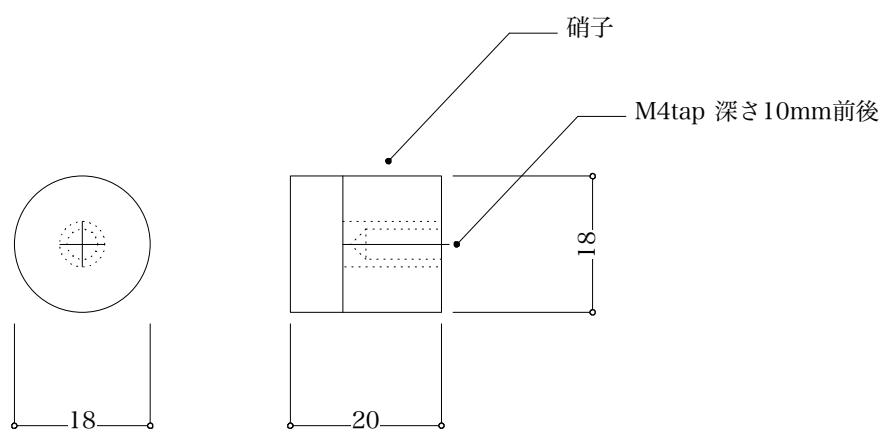
日付 | 2021年5月10日

単位 | ミリメートル mm

尺度 | 1:1

付属 | 真鍮 M4トラス首下35mm×1本 (他 20.25.30.40mmのご用意有り ご指定ください。)

備考 |



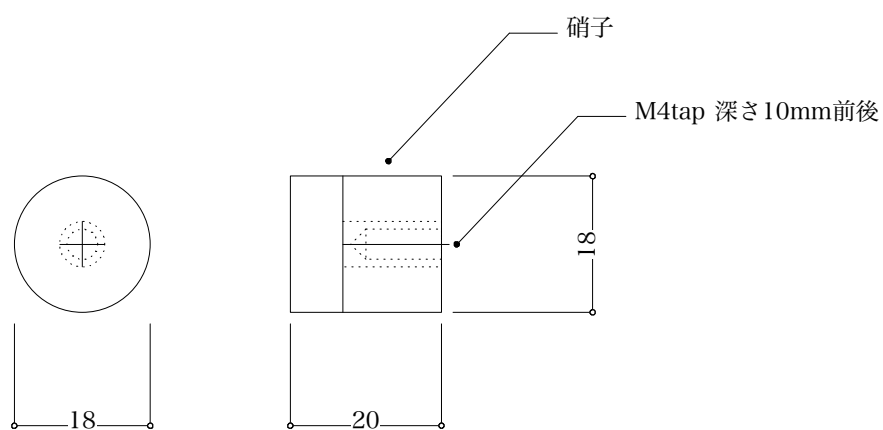
名称 | 真鍮と硝子つまみ-きりこ

品番 | GP-17-1                      寸法 | 18Φ×h20                      材質 | 真鍮生地 クリアワックス仕上

日付 | 2015年4月1日                      単位 | ミリメートル mm                      尺度 | 1:1

付属 | 真鍮 M4トラス首下35mm×1本 (他 20.25.30.40mmのご用意有り ご指定ください。)

備考 | 硝子使用 設置には十分お気をつけください。



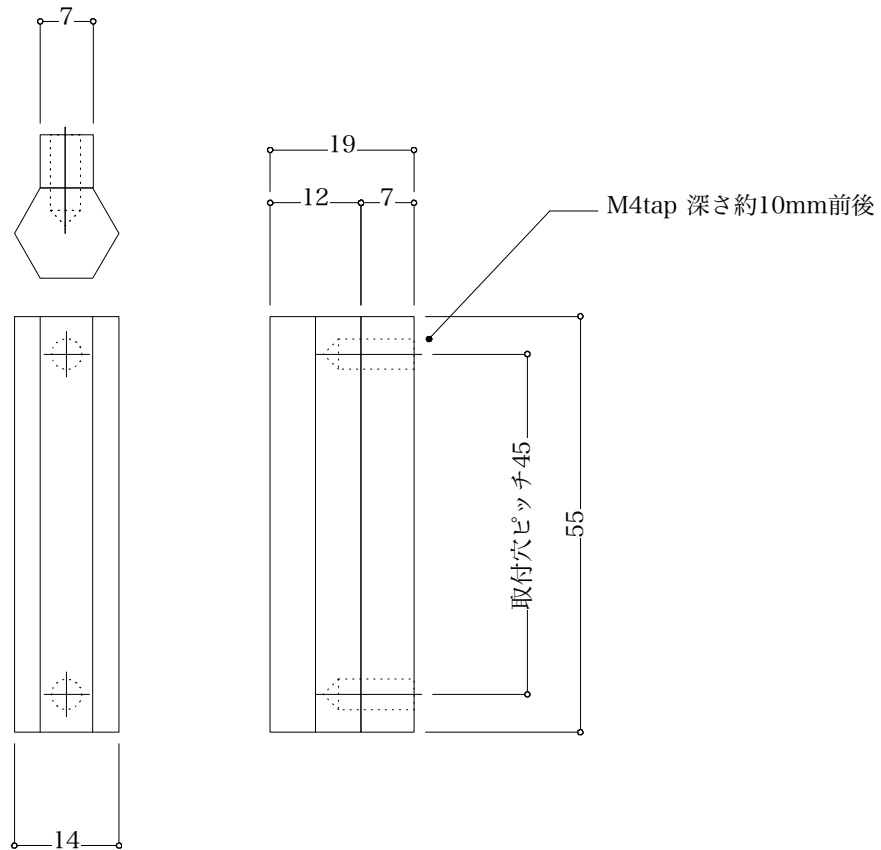
名称 | アルミと硝子つまみ-きりこ

品番 | GP-17-2                      寸法 | 18Φ×h20                      材質 | 真鍮生地 クリアワックス仕上

日付 | 2015年4月1日                      単位 | ミリメートル mm                      尺度 | 1:1

付属 | 真鍮 M4トラス首下35mm×1本 (他 20.25.30.40mmのご用意有り ご指定ください。)

備考 | 硝子使用 設置には十分お気をつけください。



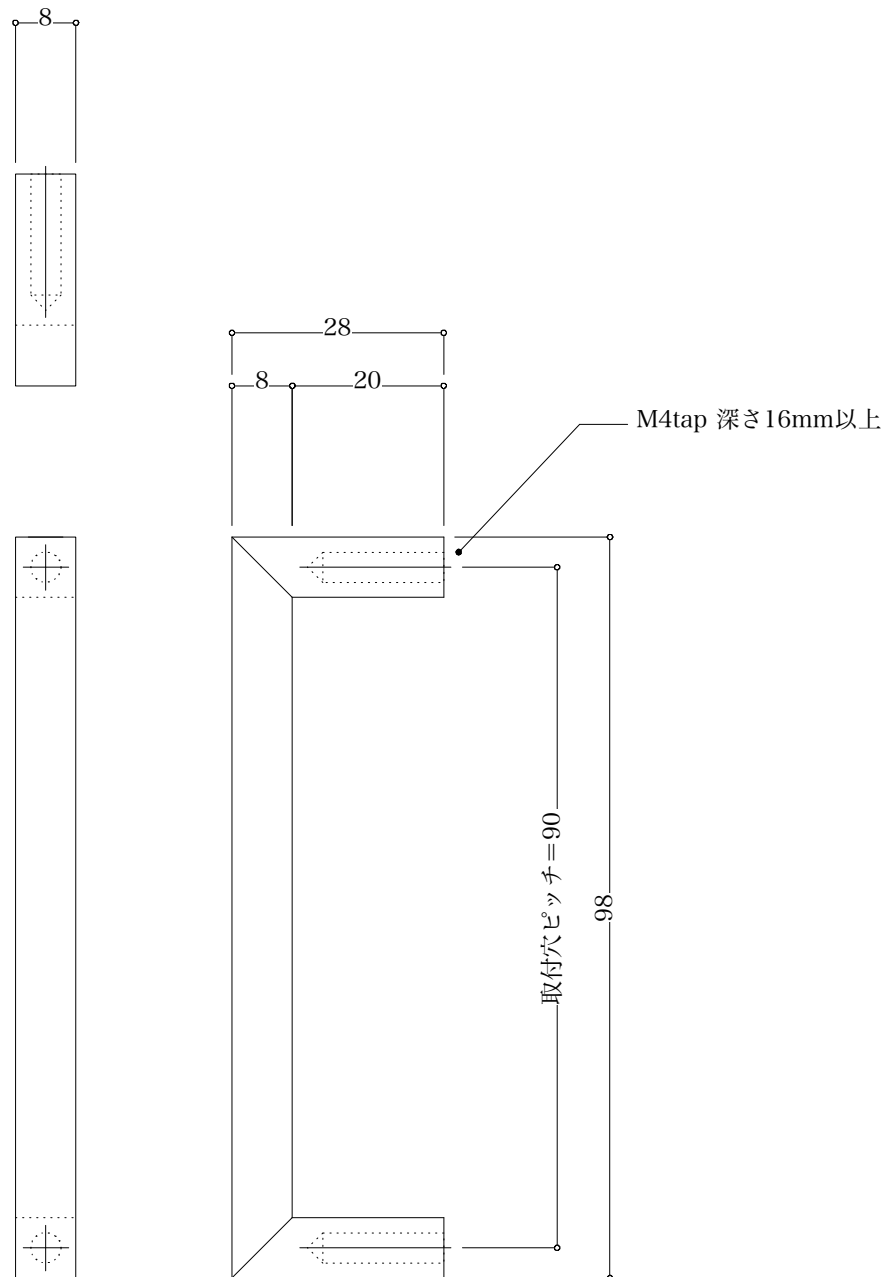
名称 | 真鍮とって浮六角55mm

品番 | BT-11-2 寸法 | 55×14×h19 材質 | 真鍮生地 クリアワックス仕上

日付 | 2011年4月13日 単位 | ミリメートル mm 尺度 | 1:1

付属 | 真鍮 M4トラス首下35mm×2本 (他 20.25.30.40mmのご用意有り ご指定ください。)

備考 | 取付穴ピッチ45mm 寸法交差±0.5mm



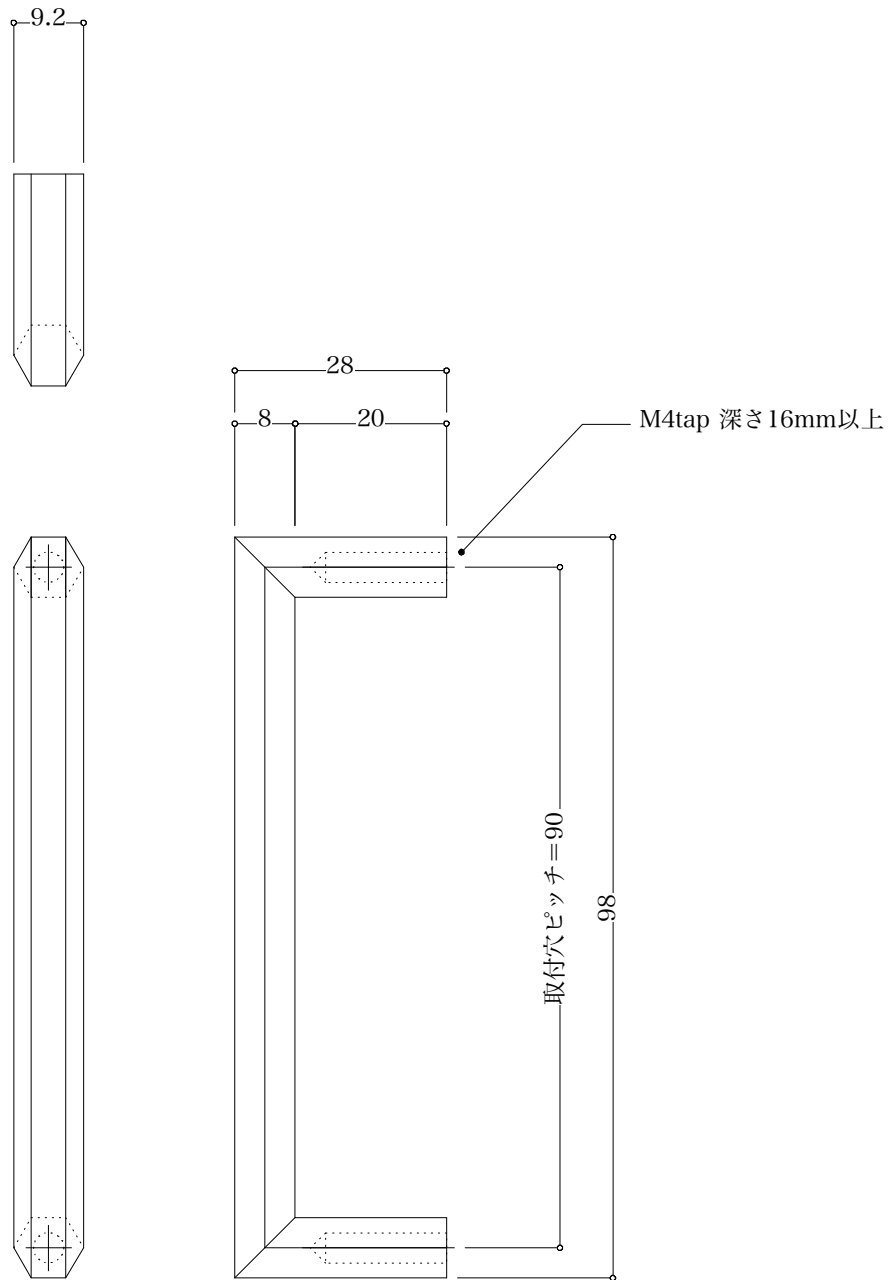
名称 | 真鍮とって角棒コの字90ピッチ

品番 | BT-18-2      寸法 | 98×8×h28      材質 | 真鍮生地 クリアワックス仕上

日付 | 2019年6月30日      単位 | ミリメートル mm      尺度 | 1:1

付属 | 真鍮 M4トラス首下35mm×2本 (他 20.25.30.40mmのご用意有り ご指定ください。)

備考 | 取付穴ピッチ90mm 寸法交差±0.5mm



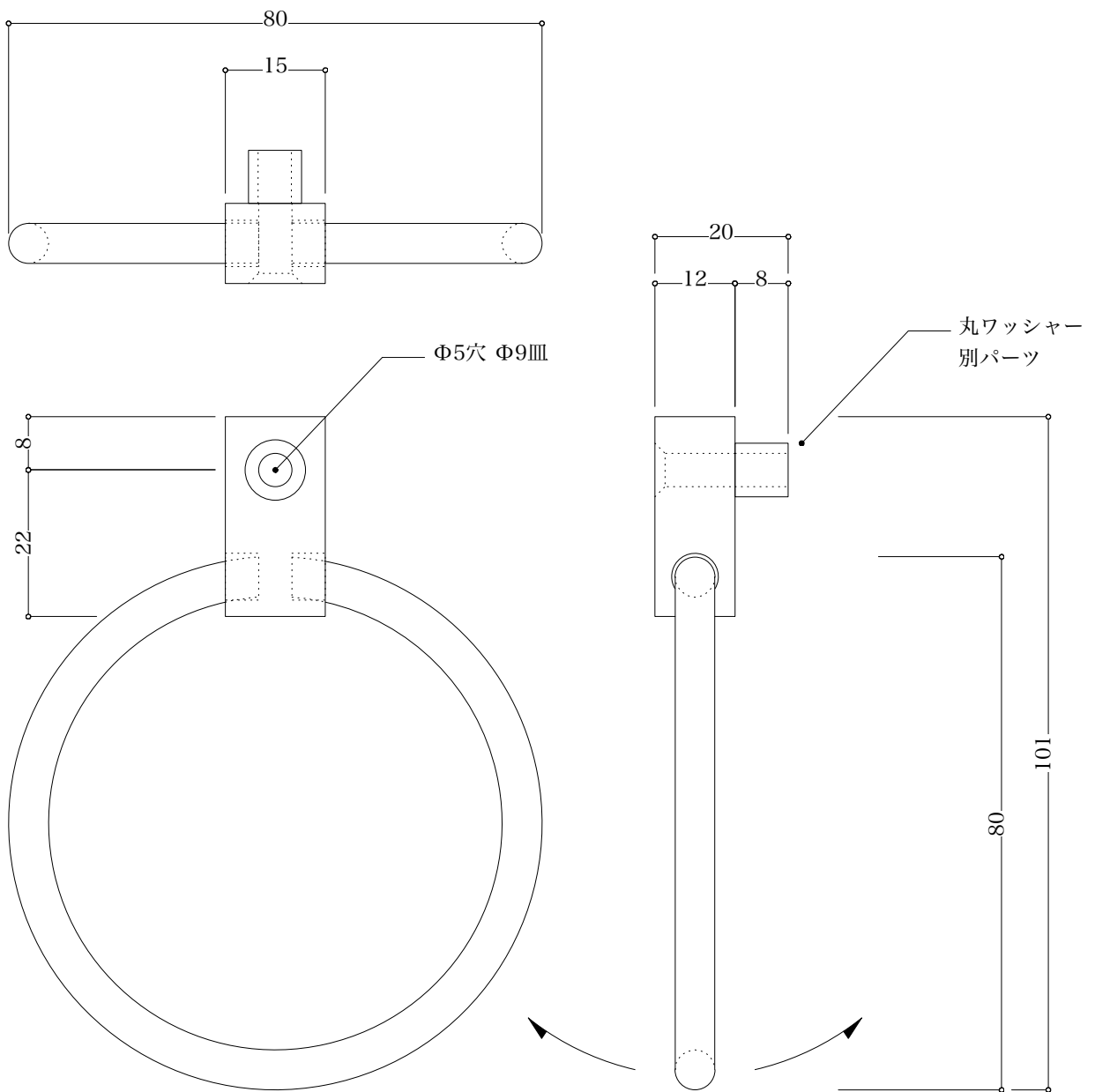
名称 | 真鍮とって六角棒コの字90ピッチ

品番 | BT-18-4      寸法 | 98×9×h28      材質 | 真鍮生地 クリアワックス仕上

日付 | 2019年6月30日      単位 | ミリメートル mm      尺度 | 1:1

付属 | 真鍮 M4トラス首下35mm×2本 (他 20.25.30.40mmのご用意有り ご指定ください。)

備考 | 取付穴ピッチ90mm 寸法公差±0.5mm



名称 | 真鍮てぬぐいかけ引っ掛けぶらり

品番 | BF-11-2

寸法 | 80×20×h101

材質 | 真鍮生地 クリアワックス仕上

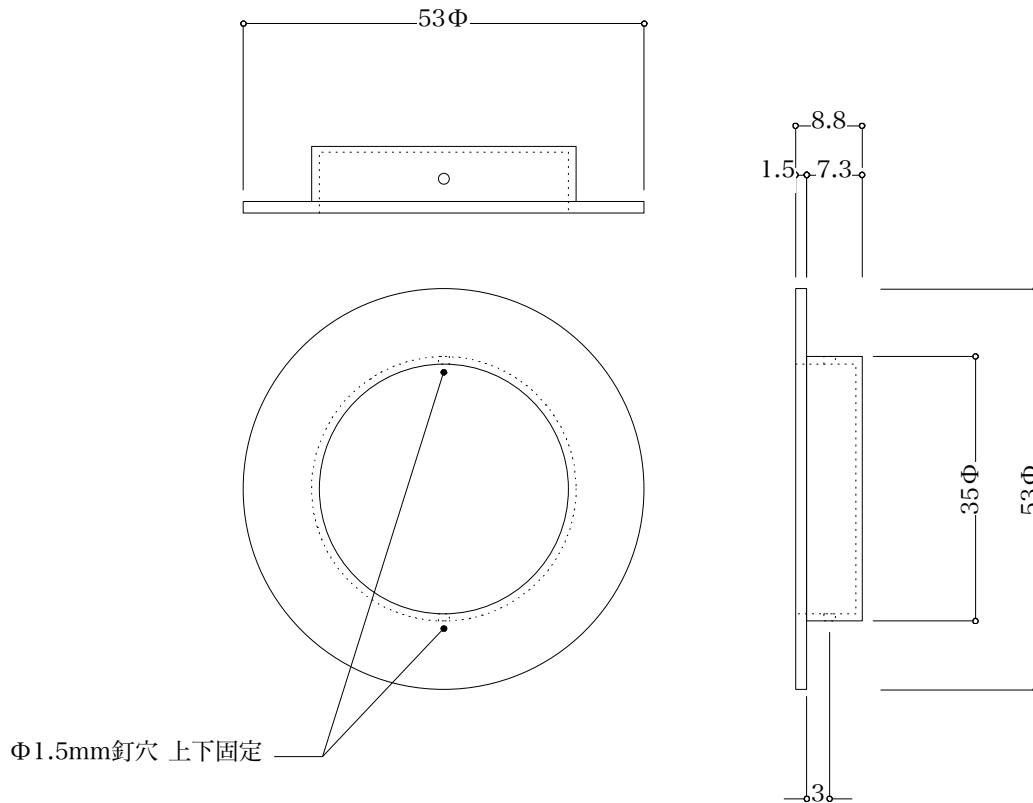
日付 | 2011年4月13日

単位 | ミリメートル mm

尺度 | 1:1

付属 | 4.5Φ×38, 50mm 皿木ビス、丸ワッシャー

備考 |



名称 | 真鍮彫り込みひきて 丸 中

品番 | BH-18-1

寸法 | 53Φ×h9

材質 | 真鍮生地 クリアワックス仕上

日付 | 2018年4月16日

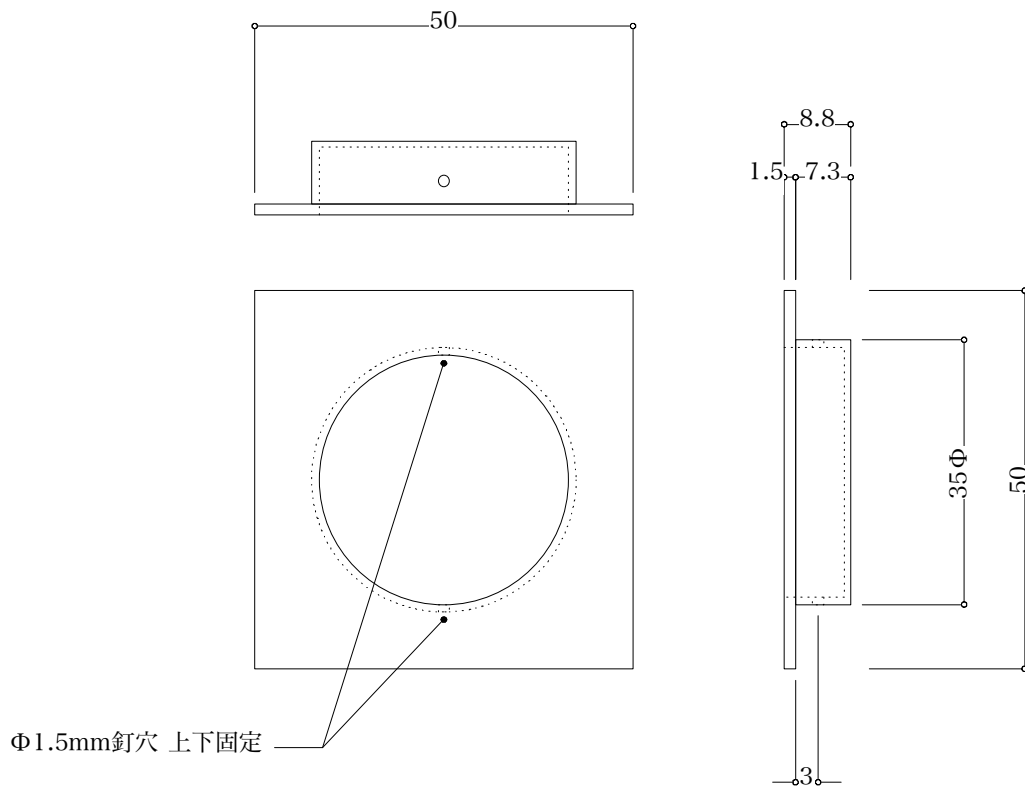
単位 | ミリメートル mm

尺度 | 1:1

付属 | 真鍮釘Φ1.2×14mm 2本

備考 |





名称 | 真鍮彫り込みひきて 四角 中

品番 | BH-18-2

寸法 | 50×50×h9

材質 | 真鍮生地 クリアワックス仕上

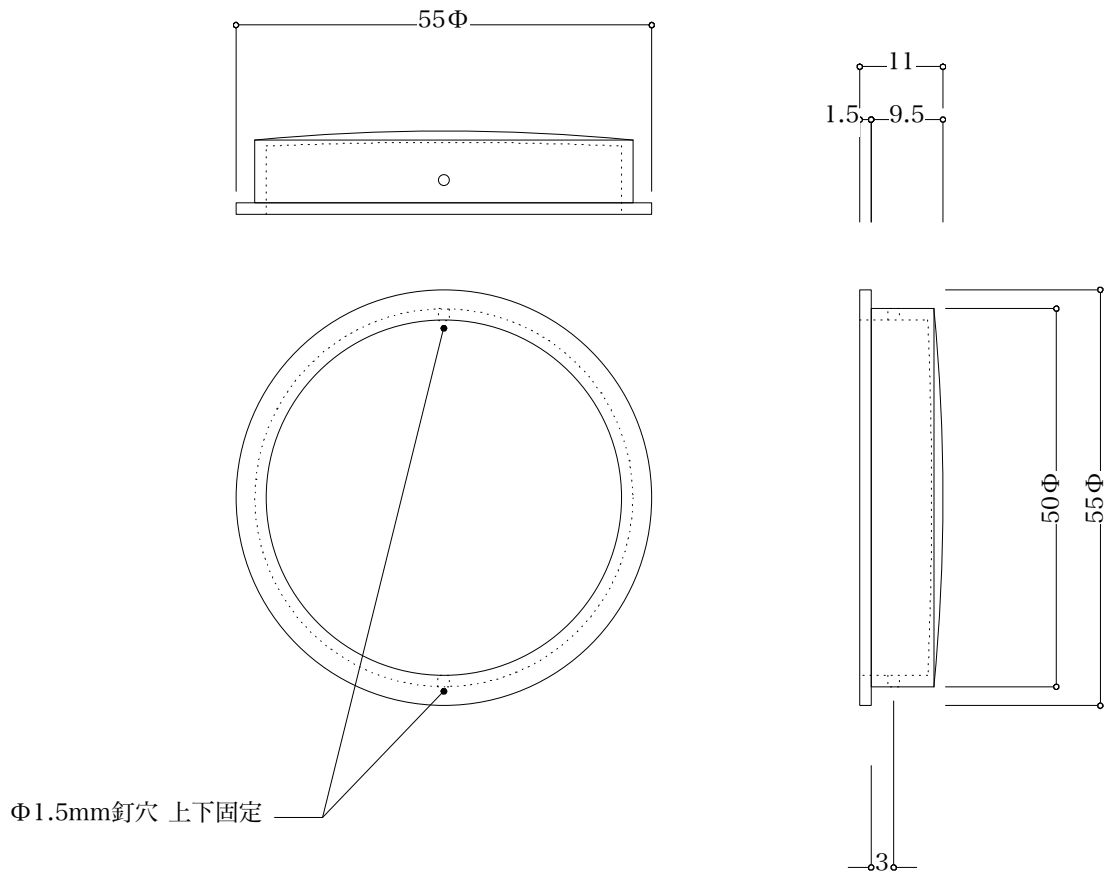
日付 | 2018年4月16日

単位 | ミリメートル mm

尺度 | 1:1

付属 | 真鍮釘Φ1.2×14mm 2本

備考 |



名称 | 満月の影り込みひきて

品番 | BH-15-1

寸法 | 55Φ×h11

材質 | 真鍮生地 クリアワックス仕上

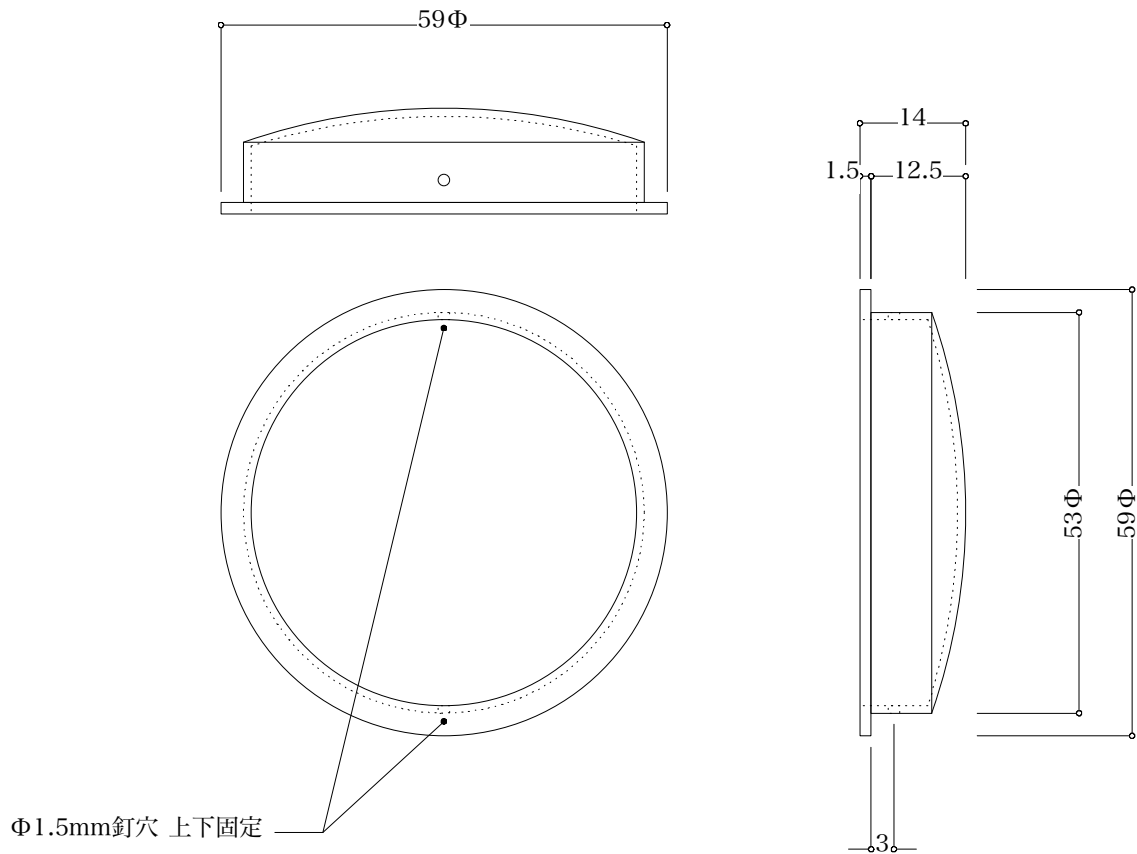
日付 | 2015年11月1日

単位 | ミリメートル mm

尺度 | 1:1

付属 | 真鍮釘Φ1.2×14mm 2本

備考 | 鋳造品のため寸法に誤差有り 各現物参照ください



名称 | 地球の彫り込みひきて

品番 | BH-18-7

寸法 |  $59\Phi \times h14$

材質 | 真鍮生地 クリアワックス仕上

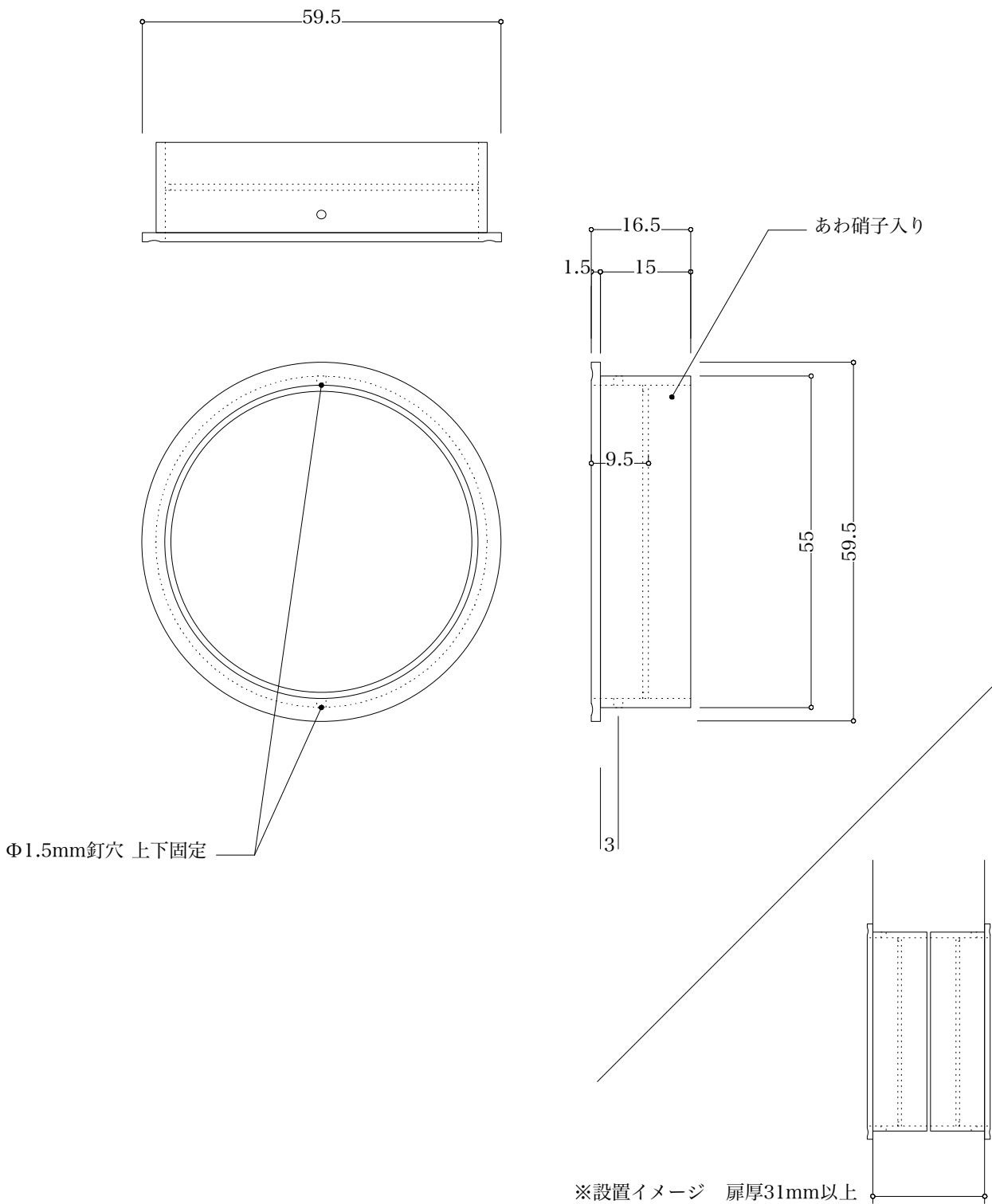
日付 | 2018年4月16日

単位 | ミリメートル mm

尺度 | 1:1

付属 | 真鍮釘  $\Phi 1.2 \times 14\text{mm}$  2本

備考 | 鋳造品のため寸法に誤差有り 各現物参照ください。



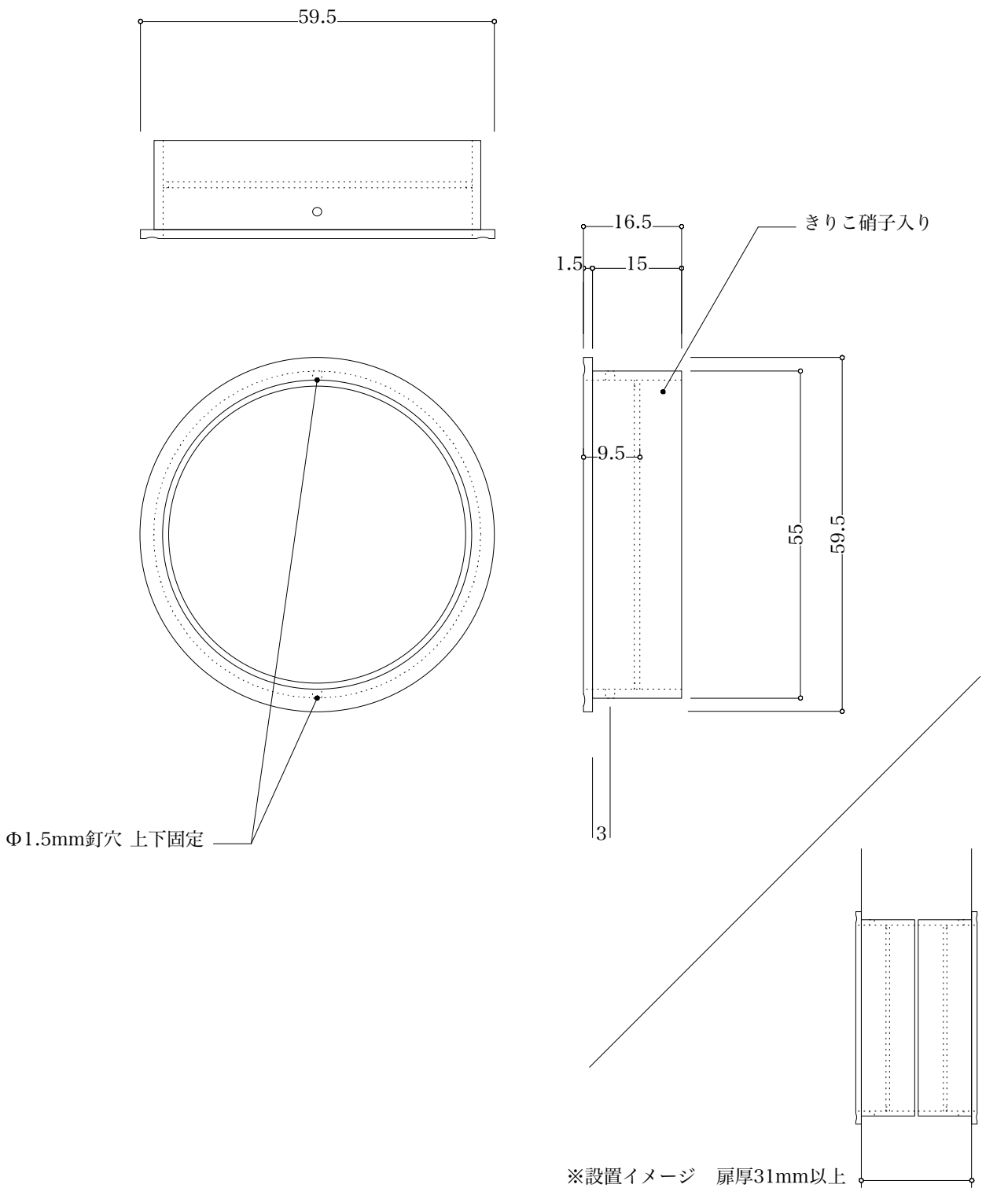
名称 | 向こう硝子のひきて あわ 背中合わせ

品番 | GH-17-1 寸法 | 59.5Φ×h16.5×2個 材質 | 真鍮生地 クリアワックス仕上

日付 | 2016年3月25日 単位 | ミリメートル mm 尺度 | 1:1

付属 | 真鍮釘Φ1.2×14mm 4本

備考 | 対応扉厚31mm以上（上記図のものを背中合わせに2個使用）硝子入り ,設置には十分お気をつけください。



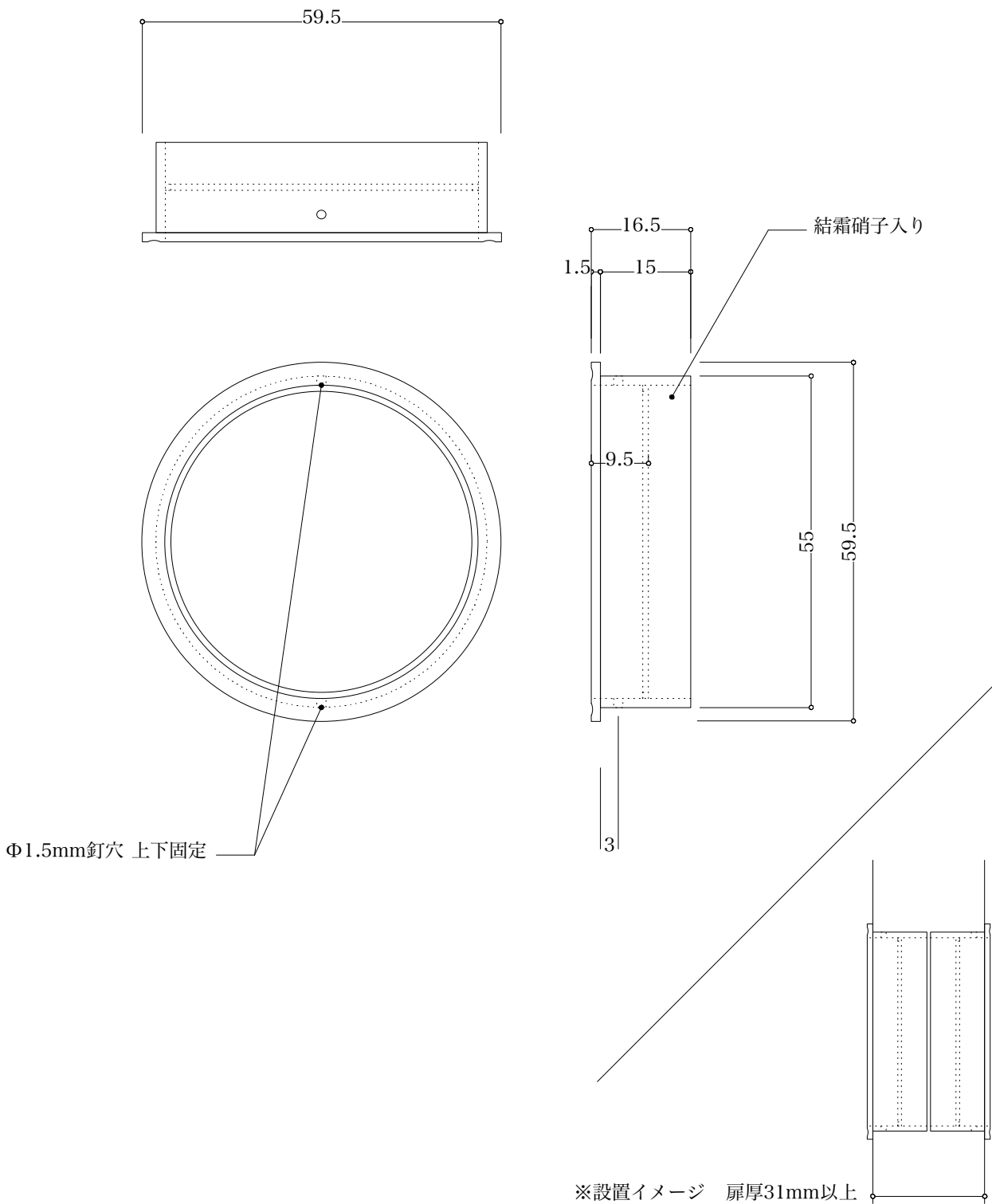
名称 | 向こう硝子のひきて きりこ 背中合わせ

品番 | GH-17-2 寸法 | 59.5Φ×h16.5×2個 材質 | 真鍮生地 クリアワックス仕上

日付 | 2016年3月25日 単位 | ミリメートル mm 尺度 | 1:1

付属 | 真鍮釘Φ1.2×14mm 4本

備考 | 対応扉厚31mm以上（上記図のものを背中合わせに2個使用）硝子入り ,設置には十分お気をつけください。



名称 | 向こう硝子のひきて 結霜 背中合わせ

品番 | GH-17-3 寸法 | 59.5Φ×h16.5×2個 材質 | 真鍮生地 クリアワックス仕上

日付 | 2016年3月25日 単位 | ミリメートル mm 尺度 | 1:1

付属 | 真鍮釘Φ1.2×14mm 4本

備考 | 対応扉厚31mm以上（上記図のものを背中合わせに2個使用）硝子入り ,設置には十分お気をつけください。