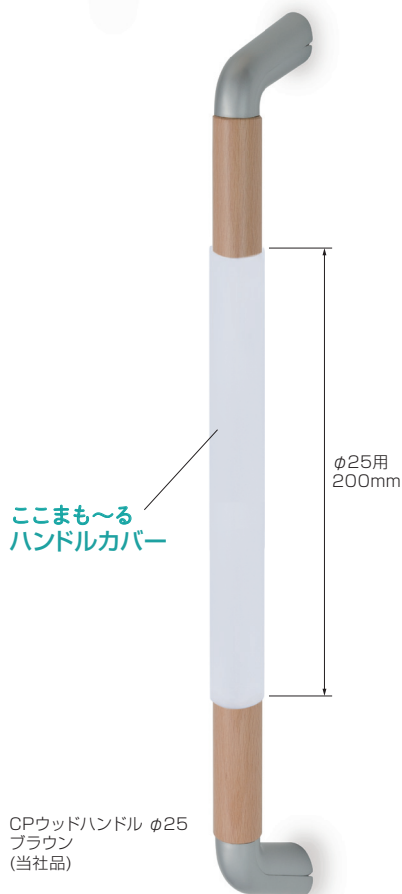


NEW

ここまも〜る ハンドルカバー φ25



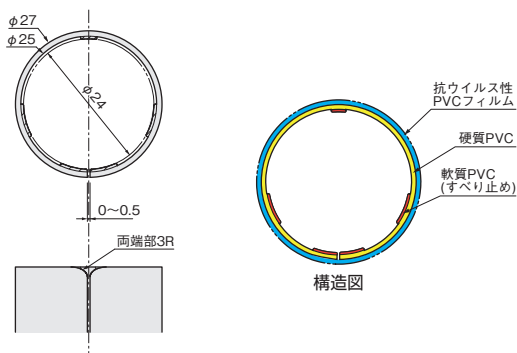
- SIAA^{※1}適合の抗ウイルスフィルムを表面に被膜したハンドルカバーです。
- 細菌に対する「抗菌性^{※2}」も有しています。
- 既存のハンドルに後付けができるので、日常生活の中での感染リスクを軽減させることができます。
- 剥がれやすいことがデメリットのフィルムシートを、樹脂カバーと一体成形しているため、剥がれない仕様になっております。

※1 SIAA(抗菌製品技術協議会)とは、抗菌剤メーカー、抗菌加工製品メーカー、抗菌試験評価機関によって設立された団体で、承認を受けた製品には、SIAAマークの表示が認められています。

※2 試験方法: JIS Z 2801「抗菌加工製品-抗菌性能試験方法-抗菌効果」に準拠
試験結果: 大腸菌、黄色ブドウ球菌にて抗菌活性値 2.0以上

※ 製品上の特定ウイルスの数を減少させます。

※ 抗ウイルス加工は、病気の治療や予防を目的とするものではありません。



【材 質】PVC
【仕上げ】ホワイト

サイズ		φ25用 200mm
仕 上 げ	価格(税抜)	¥1,100
ホ ワ イ ト	注文コード	288893
小 箱 入 数		10ヶ
梱 入 数		160ヶ

抗ウイルス剤の安全性

<SIAAで求められる安全性基準をクリアしています>

- ①急性経口毒性…異常なし
- ②皮膚一次刺激性…無刺激物
- ③変異原性…陰性
- ④皮膚感作性…感作性なし

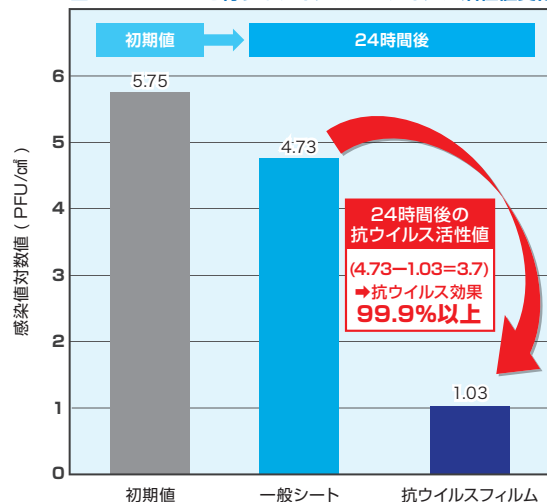
<同種フィルムによるヒトパッチテストで「安全品」と評価>

- ・試験フィルム…同種抗ウイルス剤を用いた軟質PVCフィルム
- ・試験機関…株式会社生活科学研究所
- ・試験方法…ヒト皮膚に対する24時間の閉塞貼付(被験者20名)

抗ウイルス効果

- ・試験方法…ISO 21702:2019
- ・試験機関…一般社団法人ニッセンケン品質評価センター

■エンベロープを有するウイルスAのウイルス活性値変化



※数値などは測定値であり、保証値ではありません。

SIAAとは

SIAA(抗菌製品技術協議会)とは、抗菌剤メーカー、抗菌加工製品メーカー、抗菌試験評価機関によって設立された団体で、承認を受けた製品には、SIAAマークの表示が認められています。
安心してご使用いただけるよう、抗菌製品を選ぶ際のひとつの指標として、多くの業界・消費者から支持されています。

■使用例

・日用品 ・家電 ・印刷物 ・住宅建材 ・自動車部品

SIAAがあることで、今まで以上に
安心して安全な製品としてご使用いただけます。

ISO規格の試験基準とは

<抗ウイルス加工製品の性能基準>

抗ウイルスを目的とする加工を施した製品

<試験方法>

- ・試験片に0.4mLのウイルス液を滴下し、25℃×24時間静置する。
- ・試験片を洗い出し後、ウイルス感染価を測定。
- ・抗ウイルス活性値を2.0以上(99%以上の死滅率)とする。

試験方法	基準
ISO21702法	抗菌活性値2.0以上 (99%以上の死滅率)

ウイルス・細菌・真菌の比較表

	ウイルス	細菌	真菌
増殖の特徴	単独で増殖できない 動物などの細胞内に侵入する	自ら栄養を摂取し、 単独で増殖して生きる	他の栄養を摂取し、 細胞がなくても増える

抗ウイルスとは

感染症を引き起こす病原体は、目に見えないので全て同じに思えますが、ウイルス、細菌、真菌(カビ)にもそれぞれ違いがあります。
抗ウイルスとはウイルスの構造を変化させて機能を失わせる事で不活化させます。不活化させて無害にして数を減少させる事で製品を清潔に保つことができます。

抗菌とは

細菌による悪影響は、その細菌が一定量を超えて大量に増殖した場合に起きるのがほとんどです。抗菌とは、菌の増殖を抑制する事で、菌が増殖しにくい環境にする事を意味します。
細菌を殺したりする効果ではなく、細菌の増殖を抑える事が目的で、使用することで製品を衛生的に保つ事ができます。

〈ご注意〉 ●製品は予告なしに仕様変更する場合があります。 ●商品選定の目安として製品性能を記載しておりますが、あらゆる使用状況を保証するものではありません。

住まいの飾り職人

ATOM
LIVINTECH

アトムリビントック株式会社

〈本 社〉 〒110-8680

東京都台東区入谷1-27-4 TEL.03(3876)0600(代表)

●特 販 事 業 部 TEL.03(3876)0603 FAX.03(3876)8833

●卸 売 事 業 部 TEL.03(3876)0602 FAX.03(3876)4435

★アトムリビントックのホームページもご覧ください。

www.atomlt.com

アトムCSタワー／TEL.03(3437)3440 FAX.03(3437)3565

大阪事業所／TEL.06(6821)7281 FAX.06(6821)7282

札幌営業所／TEL.011(748)3113 FAX.011(753)3015

前橋営業所／TEL.027(223)2651 FAX.027(223)2661

広島営業所／TEL.082(291)4235 FAX.082(291)4880

P681B_210602_0224