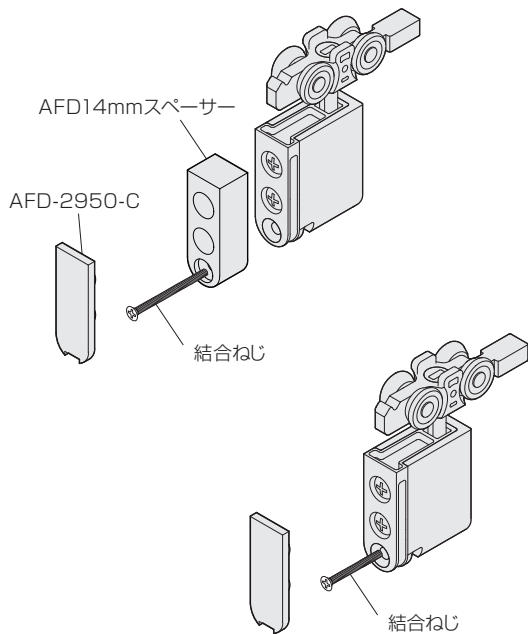


# AFD-2950-C

## AFD14mm スペース

- 上部吊り車AFD-2950の木口カバーです。  
AFD-2950用カバーを使用した際と、同じ戸の加工寸法で取付けられます。

**対応吊車** AFD-2950、AFD-2950-K、FC-2950-K-H、FCX-2950-K、AFD-2950-K-BR2

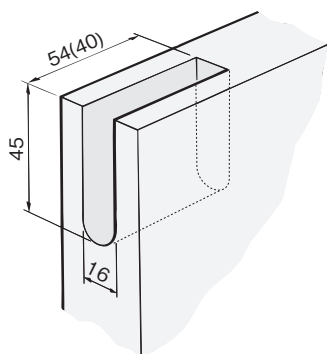


AFD-2950-C カラーバリエーション



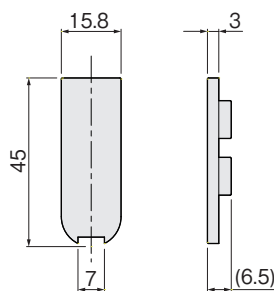
### 戸の加工寸法参考図

上部吊り車の  
取付け加工寸法



※ ( ) 内寸法はAFD-2950-C  
のみを取付ける場合

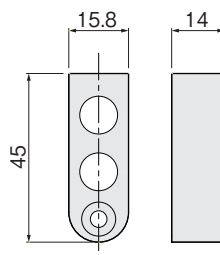
### AFD-2950-C



[材 質] POM

NC色	価格(税抜)	¥150
SB色		¥150
CB色		¥150
NEW MB色		¥150
NEW DG色		¥150
DB色		¥150
小箱入数		100ヶ
梱入数		1,000ヶ

### AFD14mmスペース



[材 質] ABS

[仕上げ] 黒

[添付品] +皿小ねじ4×25 1本

+皿小ねじ4×35 1本

※ AFD-2950用スペースを併用し  
た場合に使用します。

価格(税抜)	¥250
小箱入数	50ヶ
梱入数	500ヶ

# AFD-2950 用カバー AFD-2950 用スペーサー

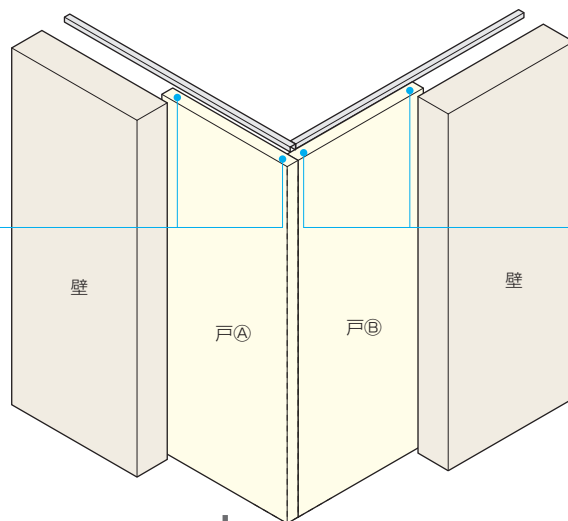
## ■金具の使用場所

AFD-2950用カバー  
●カバー

AFD-2950用スペーサー  
●スペーサー

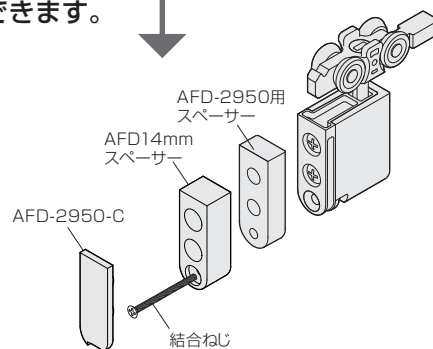
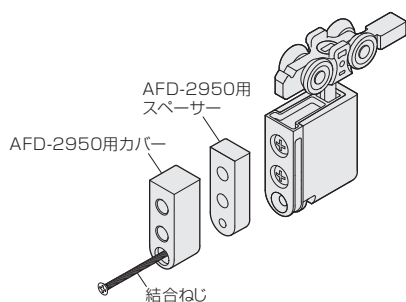
カバーとスペーサーを併用することで、  
コーナー納まりにした際の戸の木口  
と戸の側面を揃える事ができます。

※AFD-2950用カバーと  
AFD-2950用スペーサーには、  
AFD-2950-Cの取付は出来ません。



AFD-2950用カバー  
●カバー

どちらの組合せでも取付けができます。



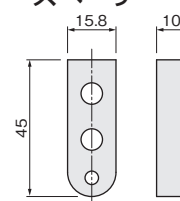
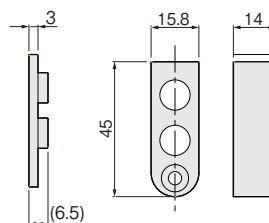
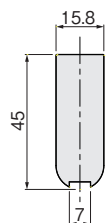
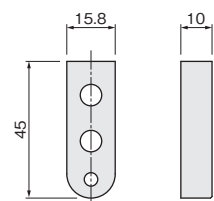
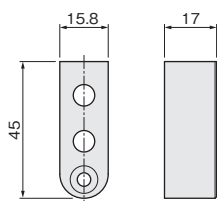
AFD-2950用カバー

AFD-2950用スペーサー

AFD-2950-C

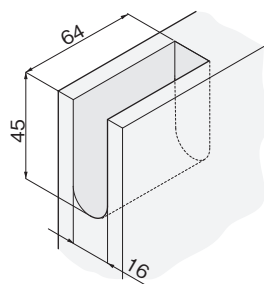
AFD14mmスペーサー

AFD-2950用  
スペーサー



## ■戸の加工寸法参考図

上部吊り車の  
取付け加工方法



〈ご注意〉 ●製品は予告なしに仕様変更する場合があります。 ●商品選定の目安として製品性能を記載しておりますが、あらゆる使用状況を保証するものではありません。

住まいの飾り職人

ATOM  
LIVINTECH

アトムリビンテック株式会社

〈本社〉 ☎110-8680

東京都台東区入谷 1-27-4 TEL.03(3876)0600 (代表)

●特販事業部 TEL.03(3876)0603 FAX.03(3876)8833

●卸売事業部 TEL.03(3876)0602 FAX.03(3876)4435

★アトムリビンテックのホームページをご覧ください。

<https://www.atomlit.com/>

アトムCSタワー／TEL.03(3437)3440

大阪事業所／TEL.06(6821)7281

札幌営業所／TEL.011(748)3113

前橋営業所／TEL.027(223)2651

広島営業所／TEL.082(291)4235

FAX.03(3437)3565

FAX.06(6821)7282

FAX.011(753)3015

FAX.027(223)2661

FAX.082(291)4880

P514C\_190903\_0224