

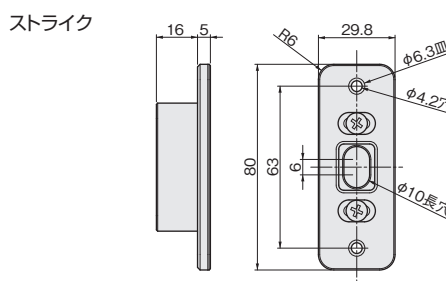
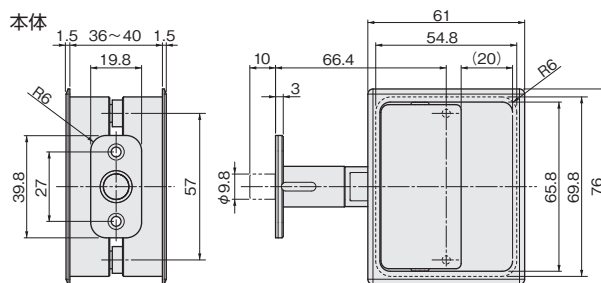
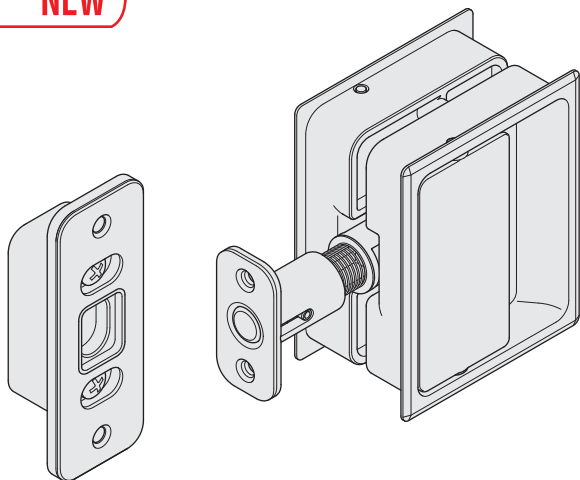
フラットハンドル

NEW

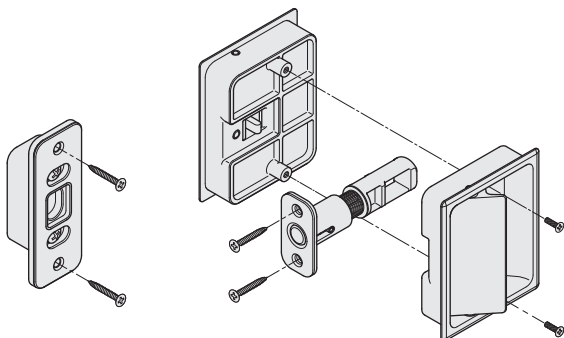
使用条件

一般住宅屋内用木製ドア（浴室には使用できません）
◇対応戸厚：36mm～40mm

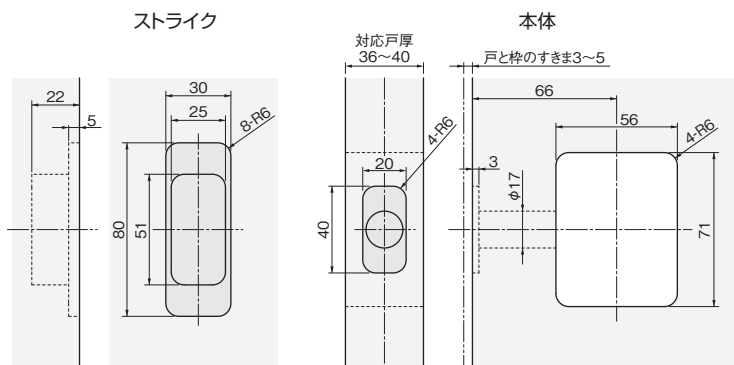
- ハンドルが戸とフラットになるため、レバーハンドルのような出っ張りがありません。
- 戸を閉めると、マグネットラッチが飛び出しストライクに掛かります。
- ストライクは、前後にそれぞれ2mmずつ調整ができます。



■部品構成

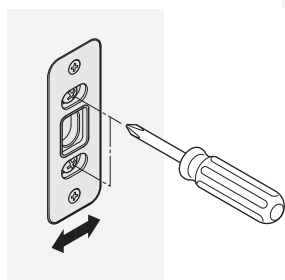


掘込加工参考図



■ストライクの前後調整方法

内側のねじを緩めると、ストライクの内箱を移動させることができます。戸の前後方向に2mmずつ調整できます。



ご注意

インパクトドライバーは使用しないでください。

[材 質] 本体：亜鉛合金、SUS304、ネオジム磁石
ストライク：SUS304、PC、ネオジム磁石
[添付ねじ] 本体用：+皿小ねじ M3(D5)×8 2本
+皿タッピンねじ 4(D6)×16 2本
ストライク用：+皿タッピンねじ 4(D6)×16 2本

WBメッキ	価格(税抜) 注文コード	¥9,000 256655
小箱入数	5ヶ	
梱入数	30ヶ	

〈ご注意〉 ●製品は予告なしに仕様変更する場合があります。 ●商品選定の目安として製品性能を記載しておりますが、あらゆる使用状況を保証するものではありません。

住まいの飾り職人



アトムリビントック株式会社

〈本 社〉〒110-8680

東京都台東区入谷 1-27-4 TEL.03(3876)0600 (代表)

●特販事業部 TEL.03(3876)0603 FAX.03(3876)8833

●卸売事業部 TEL.03(3876)0602 FAX.03(3876)4435

★アトムリビントックのホームページもご覧ください。

<http://www.atomlt.com/>

アトムCSタワー／TEL.03(3437)3440 FAX.03(3437)3565

大阪事業所／TEL.06(6821)7281 FAX.06(6821)7282

札幌営業所／TEL.011(748)3113 FAX.011(753)3015

前橋営業所／TEL.027(223)2651 FAX.027(223)2661

広島営業所／TEL.082(291)4235 FAX.082(291)4880

P359B_180131_0108