

# MTS フランス落とし

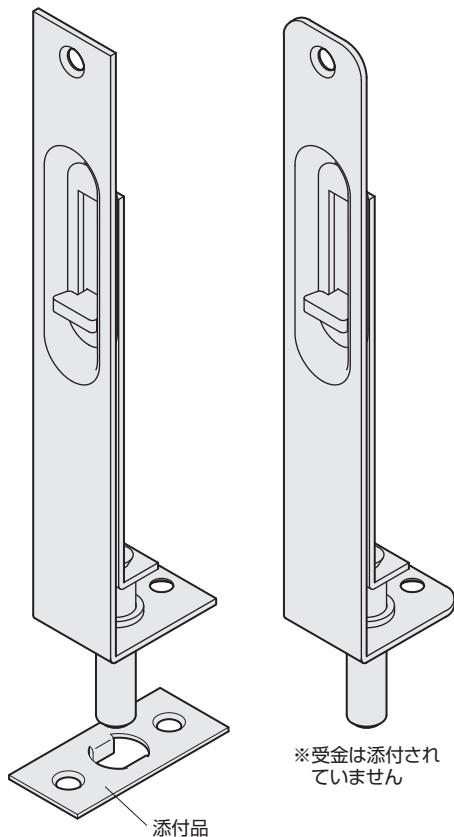
NEW

使用条件

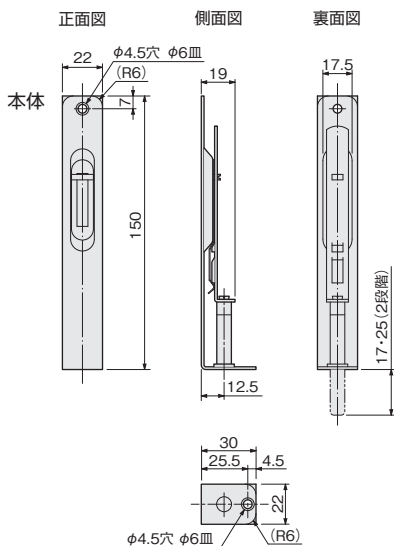
一般住宅屋内用木製ドア（浴室には使用できません）

角  
(平受金付き)

6R  
(受金は別売)

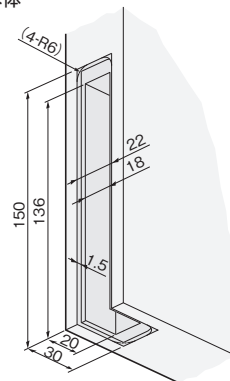


- シャフトのストロークは、17mmで1度クリックし、最大で25mmまで落とせる2段式です。
- シャフトの先端に軟質樹脂チューブを覆せているので、ガタつきによる音鳴りの発生を防止します。



掘込加工参考図

本体

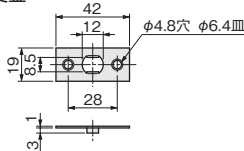


シャフト径= $\phi 8$   
フロント板t=1.5

[材 質] SUS304  
[添付品] +皿タッピンねじ 3×25

| 種 類     | 角<br>(平受金付き)    | 6R<br>(受金別売)     |
|---------|-----------------|------------------|
| 仕上げ     |                 |                  |
| 生地ヘアライン | 価格(税抜)<br>注文コード | ¥1,400<br>255716 |
|         |                 | ¥1,300<br>252595 |
| 小箱入数    | 20ヶ             |                  |
| 梱入数     | 200ヶ            |                  |

平受金



床穴加工図  
(シャフト挿入穴)  $\phi 13$ 穴

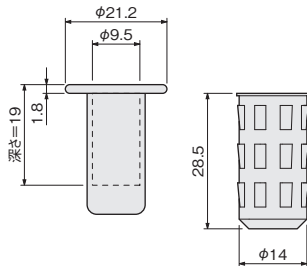
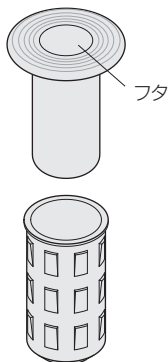
平受金

[材 質] SUS304  
[添付ねじ] +皿タッピンねじ 3.0×16

|        |        |
|--------|--------|
| 価格(税抜) | ¥100   |
| 注文コード  | 262982 |

# FB ストライク

NEW



床穴加工図  $\phi 14.5$ 穴  
深さ 29以上

- ばね内蔵のフタ付きと、フタなしの2種類をご用意した、坪受です。
- 本体のみ取外し、中にたまったゴミを取り除けます。

[材 質] 本体：SUS304、真鍮  
ケース：PA  
[仕上げ] 本体：生地ヘアライン、GBメッキ  
ケース：黒

| 種 類     | フタ付き            | フタなし             |
|---------|-----------------|------------------|
| 仕上げ     |                 |                  |
| 生地ヘアライン | 価格(税抜)<br>注文コード | ¥950<br>252591   |
|         |                 | ¥790<br>252592   |
| GBメッキ   | 価格(税抜)<br>注文コード | ¥1,380<br>252593 |
|         |                 | ¥1,150<br>252594 |
| 小箱入数    | 30ヶ             |                  |
| 梱入数     | 300ヶ            |                  |

〈ご注意〉 ●製品は予告なしに仕様変更する場合があります。 ●商品選定の目安として製品性能を記載しておりますが、あらゆる使用状況を保証するものではありません。

住まいの飾り職人

ATOM  
LIVINTECH

アトムリビントック株式会社

〈本 社〉 〒110-8680

東京都台東区入谷 1-27-4 TEL.03(3876)0600 (代表)

●特販事業部 TEL.03(3876)0603 FAX.03(3876)8833

●卸売事業部 TEL.03(3876)0602 FAX.03(3876)4435

★アトムリビントックのホームページもご覧ください。

<http://www.atomlt.com/>

アトムCSタワー／TEL.03(3437)3440

大阪事業所／TEL.06(6821)7281

札幌営業所／TEL.011(748)3113

前橋営業所／TEL.027(223)2651

広島営業所／TEL.082(291)4235

FAX.03(3437)3565

FAX.06(6821)7282

FAX.011(753)3015

FAX.027(223)2661

FAX.082(291)4880

P279F\_181001\_0108