

開き戸金具
1
引戸金具
2
上吊式引戸金具
3
AFD
HR
SD
連動引戸
オプション
引戸錠
4
移動間仕切金具
5
室内用アルミ建具
6
折戸金具
7
取手・引手
8
スライド丁番
9
スライドワイヤーバスケット
10
収納・吊金具
11
その他の家具金物
12
物干金具・諸金具
13
設計施工ガイド
会社案内

使用条件

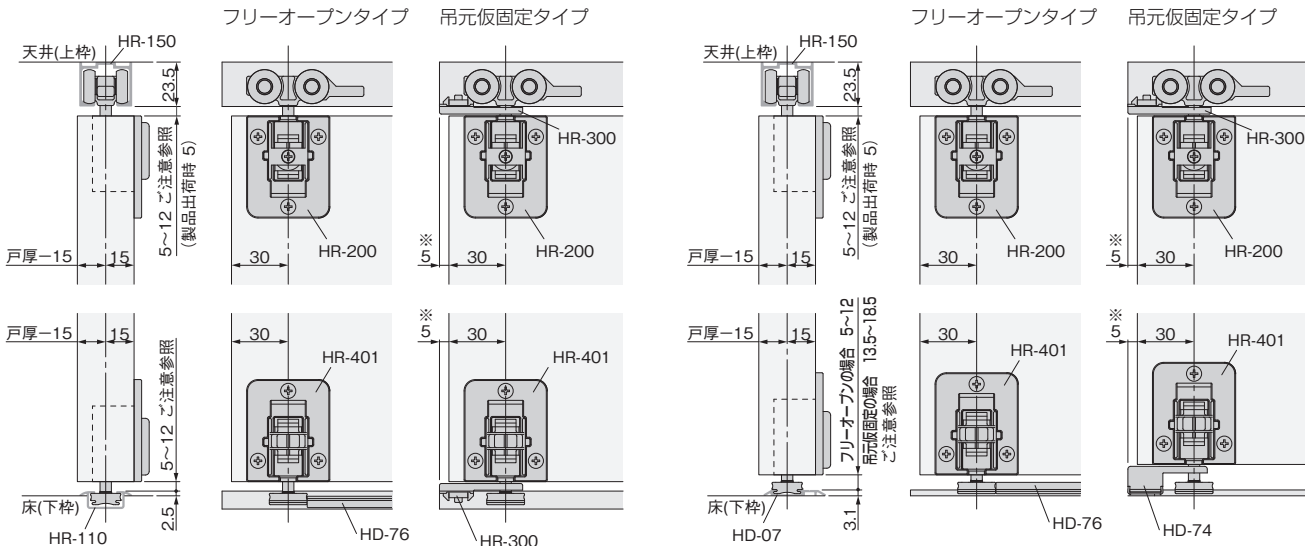
◇折戸1組の総質量:30kg以下 ◇戸の厚さ:26mm以上 ◇折戸1組の戸幅:800~900mm
※折戸1組とは2枚の戸板を丁番で接続した状態を示しています。
折戸を構成する戸の枚数は2枚に限ります。3枚以上の連結はできません。

設計ガイド

■金具の納まり参考図

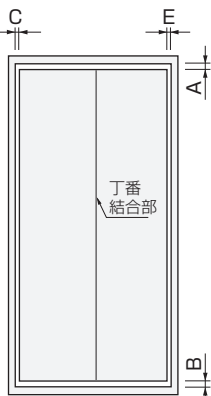
下部レールにHR-110を使用の場合

下部レールにHD-07を使用の場合



※吊元仮固定用キャッチを使用した時は、戸と枠の間に5mm以上の隙間が生じます。下表「吊元固定の場合の吊元側すきま寸法」参照

■戸と枠(またはレール)との必要すきま寸法



●上のすきま

A=上部レールと戸の間のすきま寸法=5~12

●下のすきま

B=下部レールと戸の間のすきま寸法

HR-110の場合=5~12
HD-07でフリーオープンの場合=5~12
HD-07で吊元仮固定の場合=13.5~18.5

●左右のすきま設定(折戸1組の場合)

※下表は戸が軸回転する範囲の参考値です。この値に枠や戸の反りなどを考慮した寸法をプラスして設定してください。

C+E(フリーオープンで吊元仮固定用キャッチを使用しない場合)

使用丁番: HD-35

戸厚/戸幅	400	450
26	3.0	2.6
30	3.7	3.3
33	4.3	3.8
35	4.7	4.2
40	5.9	5.2

ご注意

上下のすきま寸法は、AとBの最小値どうしを足した寸法(HR-110を使用の場合、HD-07でフリーオープンの場合=10mm、HD-07で吊元仮固定の場合=18.5mm)、あるいは最大値どうしを足した寸法(HR-110を使用の場合、HD-07でフリーオープンの場合=24mm、HD-07で吊元仮固定の場合=30.5mm)に設定しますと、戸の上下調整ができませんのでご注意ください。
上下のすきま=Aの最小値+Bの最小値+調整に必要な寸法
(ただし、HR-110を使用の場合、HD-07でフリーオープンの場合: 10mm<上下のすきま<24mm
HD-07で吊元仮固定の場合: 18.5mm<上下のすきま<30.5mm)
すきま寸法は、枠や床のたわみや、戸の反りの発生などを考慮のうえ、余裕のある寸法を設定してください。

C+E(吊元固定の場合)

使用丁番: HD-35

戸厚/戸幅	400	450
26	7.2	6.9
30	7.5	7.2
33	7.7	7.4
35	9.0	8.6
40	12.4	12.0

CまたはEが吊元固定の場合の吊元側すきま寸法

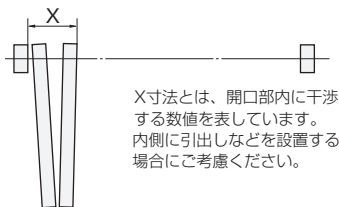
戸厚	C(またはE)
26	5.0
30	5.0
33	5.0
35	6.1
40	9.1

■表記追加 (25/07/01)

※戸幅400mm未満で使用する場合にはご相談ください。

※上記の参考値は「上下の金具の軸位置=戸端から30mm」、「丁番結合部のすきまは0mm」として算出しています。

■戸を開けた時のX寸法



X寸法とは、開口部内に干渉する数値を表しています。内側に引出しなどを設置する場合にはご考慮ください。

●フリーオープンタイプでHD-76(走行安定用スペーサー)を使用しない場合

戸厚26~35mmの場合 X=戸厚+92mm
戸厚36~40mmの場合 X=戸厚×2+57mm

●フリーオープンタイプでHD-76(走行安定用スペーサー)を使用する場合

戸厚26~33mmの場合 X=戸厚+134mm
戸厚34~40mmの場合 X=戸厚×2+101mm

●吊元仮固定タイプの場合

X=戸厚+100mm+吊元すきま寸法

※上記計算式は「使用丁番HD-35」、「上下の車の軸位置=戸端から30mm」として算出しています。

■戸の加工寸法参考図

上部吊り車(HR-200)の取付け加工寸法

下部ガイド(HR-401)の取付け加工寸法

