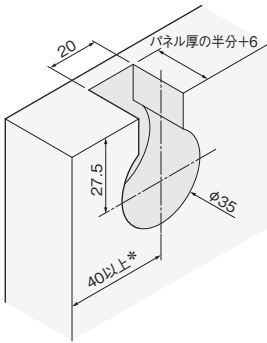


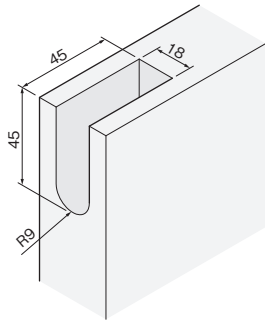
設計ガイド

■パネルの加工寸法参考図

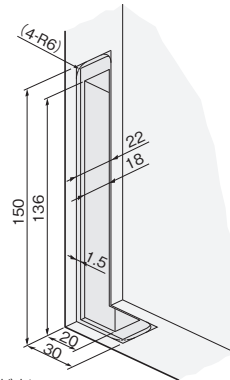
SW-901(裏面付吊り車)の取付け加工寸法



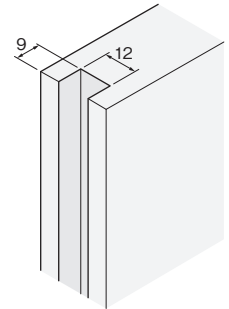
SW-950(木口付吊り車)の取付け加工寸法



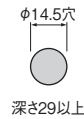
MTSフランス落しの取付け加工寸法



召し合せセクション2の取付け加工寸法 (受け側・クッション側共通)



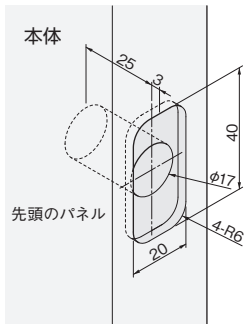
FBストライク床穴加工図



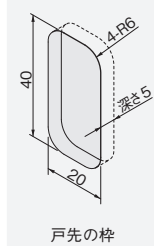
※フランス落し-SW-950(木口付吊り車)の加工と干渉しないようにしてください。

*かぶせパネルの吊り車取付け位置は、765ページのパネル寸法の求め方を参考にしてください。
 ※吊り車の取付位置は、パネルの両端から均等になるようにしてください。
 それぞれの吊り車の位置が極端に異なる場合は、パネルが傾くおそれがあります。

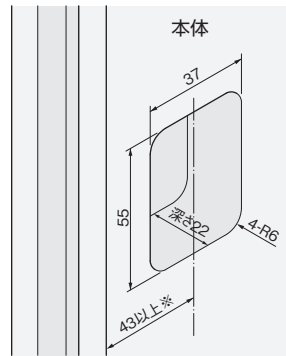
マグネット式振止の取付け加工寸法



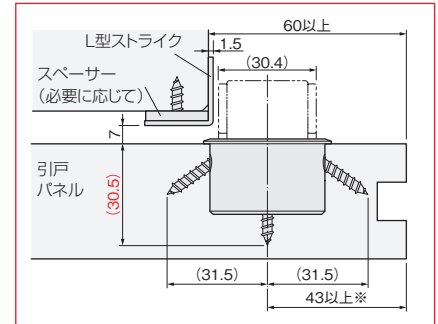
ストライク



セーフティストッパーロングの取付け加工寸法

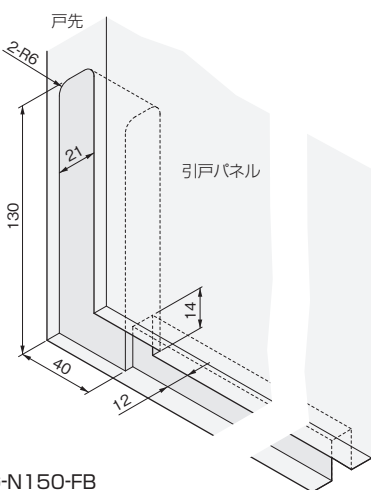


■寸法訂正 (25/07/01)

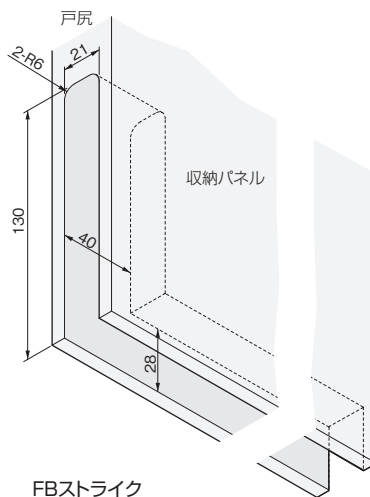


※ストッパーの中心を43にすると引き残しがおよそ60になります。ストライクとパネルの隙間は7mmになるように設定してください。

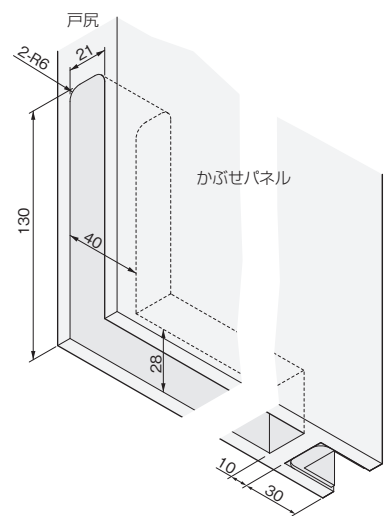
FG-N150P(格納下部ガイド)の取付け加工寸法



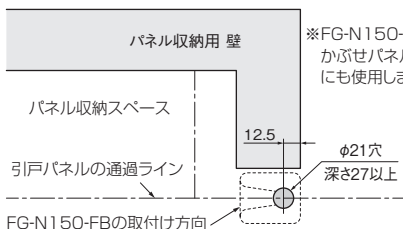
SWボトムタイトの取付け加工寸法
 SWボトムタイトのみ取付けの場合



MTSフランス落しを併用する場合

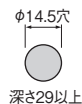


FG-N150-FB床穴加工位置



※FG-N150-FBはかぶせパネルの固定にも使用します。

FBストライク床穴加工図



ご注意

床穴は、加工前にパネルの位置調整や動作確認をし、パネルの最終位置が確定した後に取付けてください。

MTSフランス落し取付側
 ※加工寸法は上図を参照してください。

開き戸金具 1
 引戸金具 2
 上吊式引戸金具 3
 AFD
 HR
 SD
 連動引戸
 オプション
 引戸錠 4
 移動間仕切金具 5
 室内用アルミ道具 6
 折戸金具 7
 取手・引手 8
 スライド丁番 9
 スライドワイヤーバスケット 10
 収納吊金具 11
 その他の家具金物 12
 物干金具・諸金具 13
 設計施工ガイド
 会社案内