

開き戸  
金具

1

引戸  
金具

2

上吊式  
引戸金具

3

AFD

HR

SD

連動引戸

オプション

引戸錠

4

移動  
間仕切  
金具

5

室内用  
アルミ  
建具

6

折戸  
金具

7

取手・  
引手

8

スライド  
丁番

9

スライド  
ワイヤー  
バスケット

10

収納・  
吊金具

11

その他の  
家具金物

12

物干金具・  
諸金具

13

設計  
施工  
ガイド

会社案内

## 使用条件

一般住宅屋内用木製引戸(浴室には使用できません)

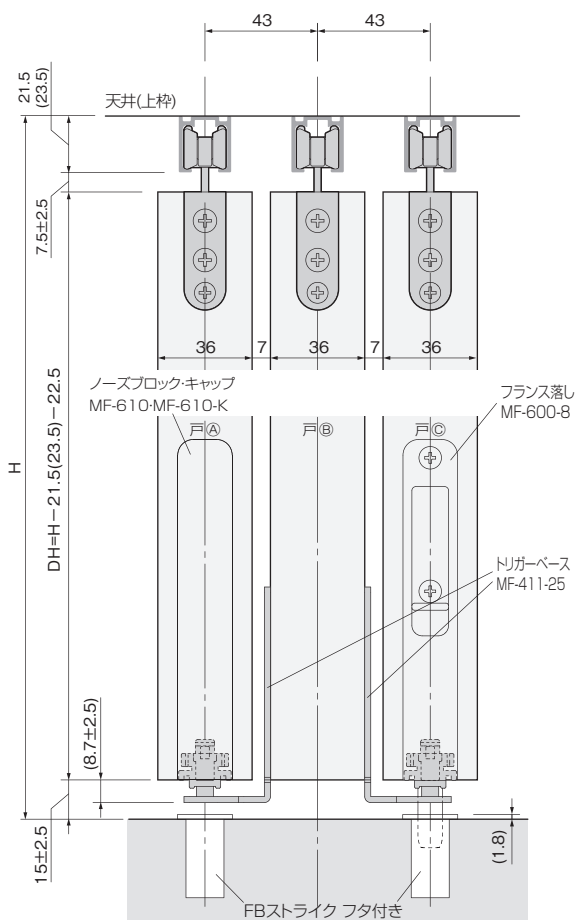
◇対応引戸システム:AFDシステム、HRシステム ◇引戸の総質量:30kg以下(引戸1枚) ◇引戸の厚さ:36mm

◇引戸の幅:615~900mm(引戸1枚) ◇戸の重なり代:100mm ◇使用温度範囲:5℃~40℃ ◇クローズ速度調整:調整できません

## 設計ガイド

### ■金具の納まり参考図

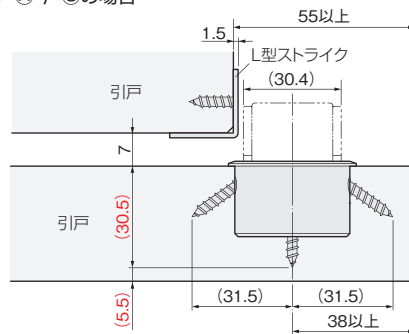
#### ●上下および側面の納まり寸法



※ ( ) 寸法はHRシステムの場合

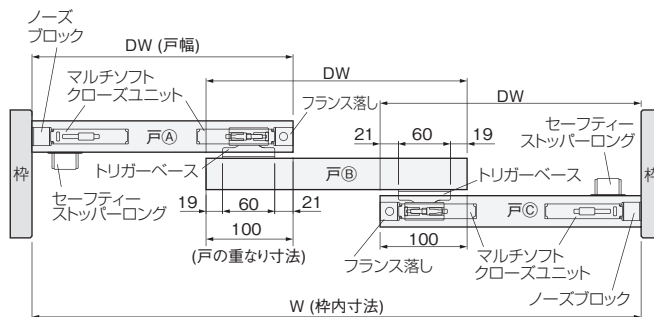
#### ●セーフティストッパーロングの納まり寸法

戸A・戸Cの場合



■寸法訂正 (25/07/01)

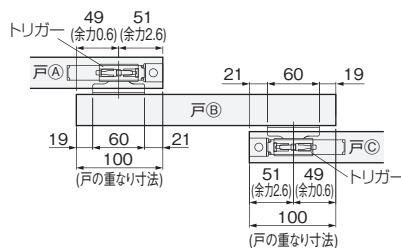
#### ●戸幅寸法の算出方法



$$\text{戸幅 DW} = \frac{\text{枠内寸法 W} + 200}{3}$$

※ 戸の重なり寸法は、引戸を連動させるために必要な寸法です。

#### ●戸A、戸B、戸Cの重なり詳細



#### ●戸の高さ寸法の求め方

戸の高さ=枠の内寸高さ-上部レールの高さ-22.5mm\*

※上式の22.5mmは「戸と上部レールのすきま寸法」と「戸と床のすきま寸法」の合計値です。

※上式で戸の高さを求めることにより、戸と床レールのすきま寸法範囲(12.5~17.5)で戸の上下調整ができます。

ただし、戸A、B、Cと床のすきま寸法は同一になるようにしてください。

※上部レールの高さは、

#### AFDシステムの場合

AFD-1500(直付け用)=21.5mm  
AFD-1300(掘り込み用)=1.5mm(つばの厚さ)です。

#### HRシステムの場合

HR-150(直付け用)=23.5mm  
HR-130(掘込用)=1.5mm(つばの厚さ)です。

### ご注意

- 正常に引戸を連動させるために、戸A、戸B、戸Cと床のすきま寸法は同一になるようにしてください。
- 吊り車の上下調整を行う際に、トリガーベースが戸や床やFBストライクのツバ(厚み1.8mm)に接触しないようにしてください。
- 幅1に対する高さの比率が5を超える引戸を使用して連動させた場合、動作が不安定になる場合があります。