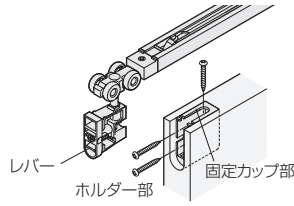


施工ガイド

■金具の取付け方法

1. 上部吊り車の取付け

- ①ホルダー部のレバーをつまんで、固定カップ部とホルダー部を分離します。
- ②固定カップ部のみ、戸の木口加工部に取付けてください。

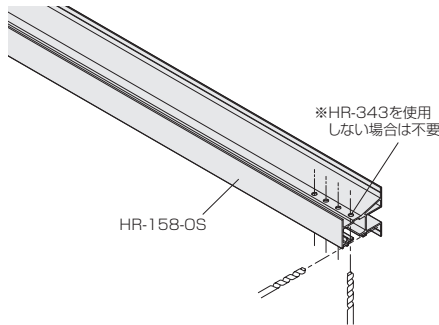


2. レールの穴あけ

- ①レールの右側を任意長さでカット後、「■金具の納まり参考図」の加工寸法を参考に、レールに穴加工をします。戸当りやサイドカバー用の穴は上部レールの内側から加工します。

ご注意

穴加工後は、必ずレール内の清掃をしてください。



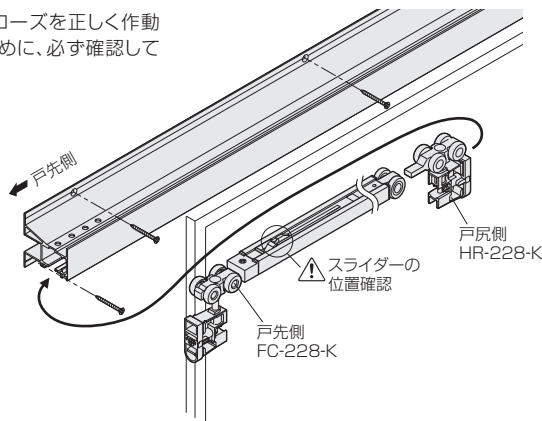
3. レールの取付け

- ①スライダーが図の位置になっているか確認します。なっていない場合は、押し戻しておきます。
- ②レール取付けの前に図の方向で上部吊り車をレール内に挿入します。
- ③レールを壁面に固定します。  
HR-343を使用する場合はこのときに取付けます。

ご注意

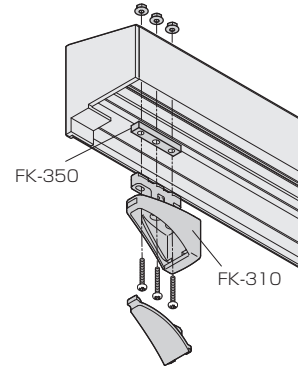
■表記訂正(25/07/01)

ソフトクローズを正しく動作させるために、必ず確認してください。



4. 上部戸当りの取付け

- ①上部戸当り用スペーサー (FK-350) と上部戸当り (FK-310) を一緒に、レールに取付けます。



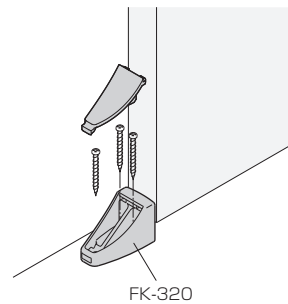
クローザーユニット関係の施工について

5. クローザーユニットの取付け
6. 下溝用ガイドレール・下部ガイドキャッチの取付け
7. 下部ガイドの取付け
  - 戸の吊込み・位置調整
  - 自閉駆動力の設定
  - クローザーユニットの設定
  - 下部ガイドキャッチの調整
  - 操作説明シールの貼付け

FC-101-40D、FC-101-40Iは674ページ、FC-101-40Sは676ページを参照ください。

8. 下部戸当りの取付け

- ①下部戸当り (FK-320) を上部戸当りと位置を合わせ、床に取付けます。



開き戸  
金具

1

引戸  
金具

2

上吊り  
引戸金具

3

AFD

HR

SD

連動引戸

オプション

引戸錠

4

移動  
間仕切  
金具

5

室内用  
アルミ選

6

折戸  
金具

7

取手・  
引手

8

スライド  
丁番

9

スライド  
ワイヤー  
バスケット

10

収納・  
吊金具

11

その他の  
家具金物

12

物干金具・  
諸金具

13

設計  
施工  
ガイド

会社案内