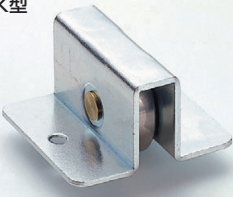
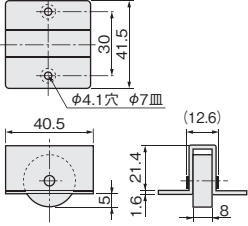
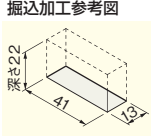




■金具の仕様表

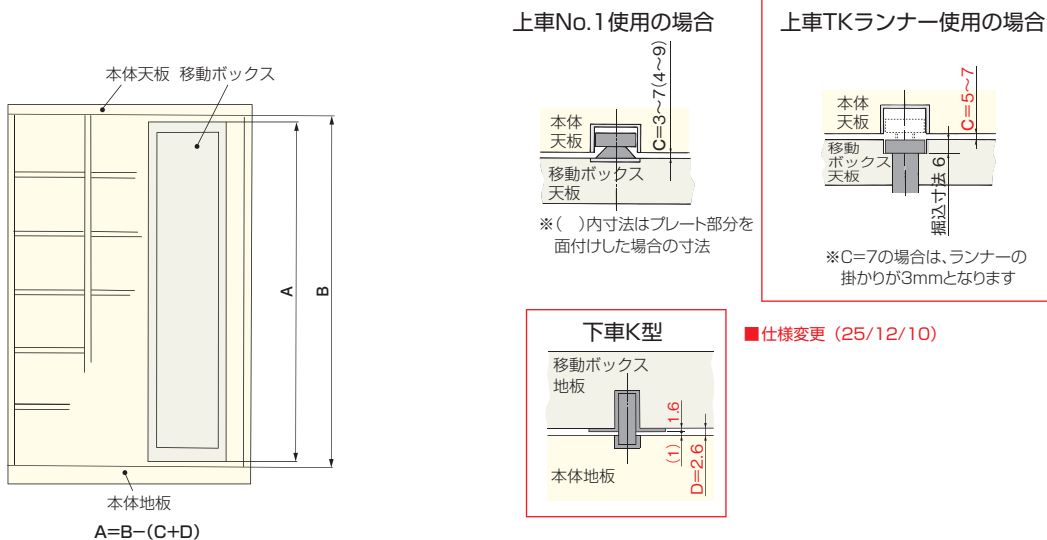
品名	製品寸法図	用途・材質・仕上	価格(税抜)	入数
下車K型 		掘込加工参考図  ●下部車 ●掘込タイプ ●耐荷重: 40kg以下(2ヶ使用) [材 質] 銅(車輪は銅製ベアリング入り) [仕上げ] ユニクロ [推奨ねじ] +皿木ねじ2.7×16(添付されていません)	¥2,500	25ヶ
			注文コード 289602	

■レール仕様表

品番・製品寸法図	色	価格(税抜)	入数	品番・製品寸法図	色	価格(税抜)	入数
アルミ上レール  ●上部ガイドレール [材 質] アルミ押し出し材 [仕上げ] アルマイトシルバー	サイズ(mm)	シルバー	10本	アルミ下レール  ●下部ガイドレール [材 質] アルミ押し出し材 [仕上げ] アルマイトシルバー	サイズ(mm)	シルバー	10本
	2,000 注文コード	¥2,600 321942			2,000 注文コード	¥1,400 321943	

■仕様変更 (25/12/10)

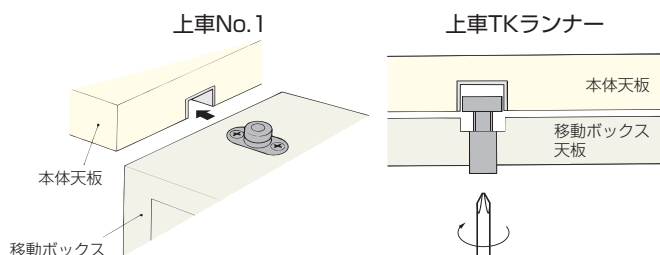
設計ガイド



施工ガイド

■上車ご使用にあたって

- 上車No.1は、アルミ上レール横からの差込み専用です。
- 上車TKランナーは、前からでもアルミ上レールに差込みます。
移動ボックスをセットする前には、車を下げておき、下からドライバーで回してレールに差込みます。



開き戸金具	1
引戸金具	2
上吊式引戸金具	3
AFD	
HR	
SD	
連動引戸	
オプション	
引戸錠	4
移動間仕切金具	5
室内用アルミ金具	6
折戸金具	7
取手・引手	8
スライド丁番	9
スライドレールワイヤーバスケット	10
収納・吊金具	11
その他の家具金物	12
物干金具・諸金具	13
設計施工ガイド	
会社案内	