

NS-718 受注生産

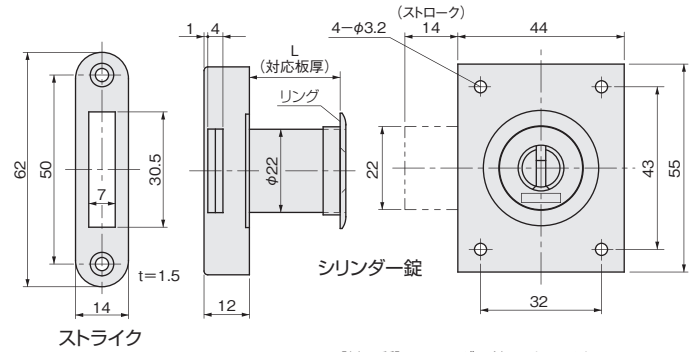


使用条件

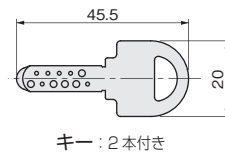
木製家具の扉、引出し
◇対応板厚: 23mm~25mm, 29mm~31mm, 35mm~37mm

- デッドボルトのストロークは14mm。
- キーは、抜き差しに方向性がないリバーシブルタイプです。マスターキー対応ができます(1マスターにつき461通りまで)。
- 鍵違い数 42,000通り。 ●シリンダー長さは3種類。

※L型ストライク(別売)と、スペーサー(別売)の使用で、HQ2シリンダー錠の交換用錠になります。



マスターキー
価格(税抜) ¥3,400
注文コード 155819



キー: 2本付き

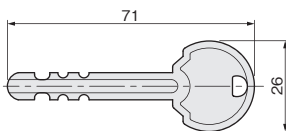
[材 質] シリンダー錠、ストライク: SUS304
キー、リング: 真鍮
[仕上げ] シリンダー錠: サテン仕上げ
ストライク: HL
キー、リング: ニッケルメッキ
[添付品] シリンダー錠: +皿木ねじ 3.1×25 4本
ストライク: +皿木ねじ 2.7×13 2本

L (対応板厚)	23~25 (標準品)	29~31	35~37
価格(税抜)	¥16,000	¥16,500	¥18,000
注文コード	155698	190927	190928

スーパーロック



バックセット25mm



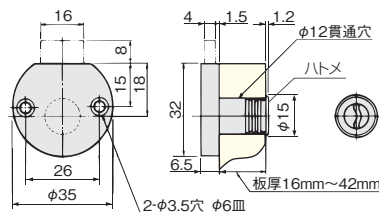
キー: 2本付き

使用条件

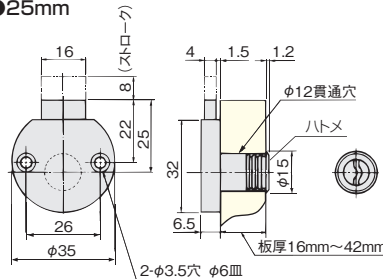
木製家具の引出し
◇対応板厚: 16mm~42mm

- バックセットは、18mm、25mmの2種類。
- デッドボルトのストロークは8mm。

●18mm



●25mm



[材 質] 本体: 亜鉛合金
ハトメ: 真鍮 キー: 鋼
[仕上げ] ニッケルメッキ

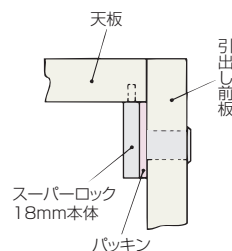
サイズ	18 (バックセット)	25 (バックセット)
価格(税抜)	¥3,800	¥3,800
注文コード	264454	264455
小箱入数	20セット	
梱入数	200セット	

※同番キーのみとなります。

スーパーロック用パッキン(別売)

使用条件

◇用途: 右図のように、かびせタイプの引出しの場合に使用します。パッキンは必要な枚数を重ねて使用することができます。
※使用可能な板厚≤42mm-(パッキンの厚さ×枚数)



■価格訂正 (25/07/01)

[材 質]	軟質PVC
[色]	透明
パッキン厚	2mm
価格(税抜)	¥150
注文コード	289272
袋入数	300ヶ

開き戸
金具

1

引戸
金具

2

上吊式
引戸金具

3

AFD

HR

SD

連動引戸

オプション

引戸錠

4

移動
間仕切
金具

5

室内用
アルミ
金具

6

折戸
金具

7

取手・
引手

8

スライド
丁番

9

スライド
ワイヤー
バスケット

10

収納・
吊金具

11

その他の
家具金物

12

物干金具・
諸金具

13

設計
施工
ガイド

会社案内

会社案内