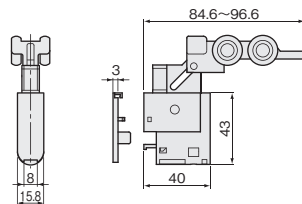


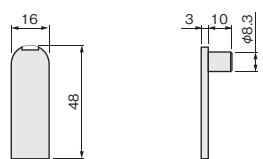


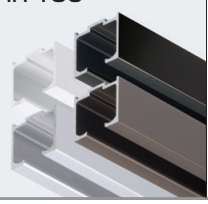
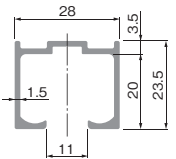
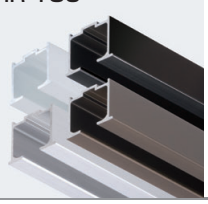
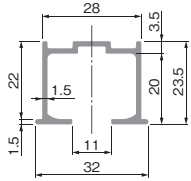

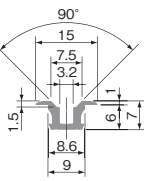

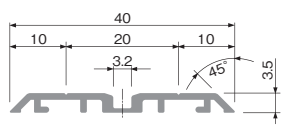
■金具仕様表

※上部吊り車の木口加工用スパイラルビット16.2mmを285ページに掲載しています。

品番	製品寸法図	用途・材質・仕上	価格(税抜)	入数
HR-970  DG色 ホワイト		[材質] 本体：PA66、POM、銅 カップ：PA66 車輪：エラストマー カバー：ABS [仕上げ] DG色、ホワイト [添付品] +なベタツピンねじ 3.5×25 3本	DG色 ¥2,200 注文コード 200433	20ヶ
			ホワイト ¥2,200 注文コード 264447	
HR-932 	 ■寸法訂正 (25/07/23)	[材質] POM [仕上げ] 黒 [添付品] +なベタツピンねじ 3.5×25 1本	¥250	100ヶ
FA-1100-BY 		[ベアリング] 金属ベアリング [材質] 車輪：POM ケース：PC、銅 [仕上げ] 車輪：白、ケース：DG色 [添付品] +なベタツピンねじ 4×50 1本	¥850	20ヶ
FA-100-K  DG色 MG色 SB色 白		[材質] PA66複合材 [仕上げ] DG色、MG色、SB色、白	DG色 ¥100 注文コード 096007	100ヶ
			MG色 ¥100 注文コード 096009	
			SB色 ¥100 注文コード 096008	
			白 ¥100 注文コード 116060	

■レール仕様表

※価格や注文コードなど、仕様の詳細は288～289ページをご参照ください。

品番・製品寸法図	品番・製品寸法図
HR-150  	HR-130  
※下部レールの仕様の詳細は100・104ページをご参照ください。	
NYレール (ツバ付き)  	DW-131  

開き戸金具	1
引戸金具	2
上吊式引戸金具	3
AFD	
HR	
SD	
連動引戸	
オプション	
引戸錠	4
移動間仕切金具	5
室内用アルミ金具	6
折戸金具	7
取手・引手	8
スライド丁番	9
スライドレールワイヤーバスケット	10
収納・吊金具	11
その他の家具金物	12
物干金具・諸金具	13
設計施工ガイド	
会社案内	