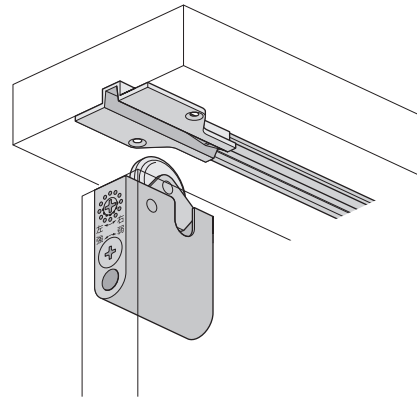
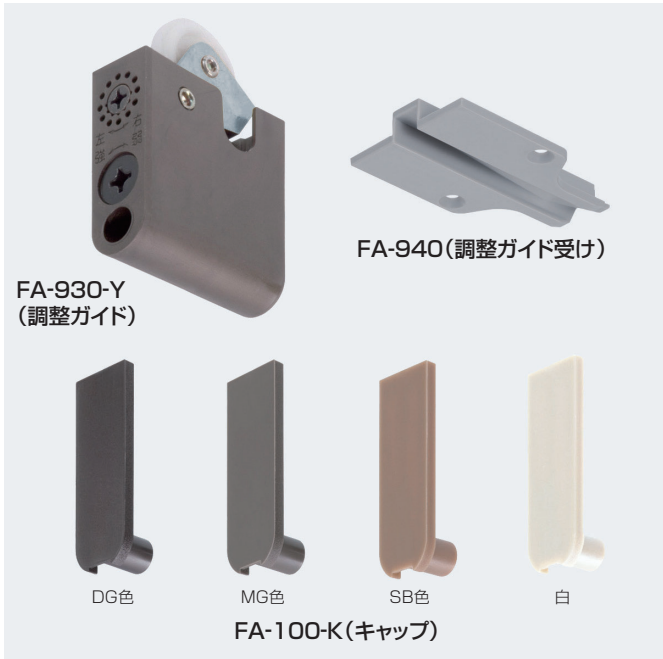


# FA-930 引戸用調整ガイド

## 使用条件

一般住宅屋内用木製引戸(浴室には使用できません)  
 ◇対応戸厚:24mm以上  
 ◇対応レール:NYレール(ツバ付き)(104ページ参照)

- 下荷重引戸の上部調整ガイドです。戸を外さずに木口面から、ドライバー1本で戸の前後調整ができます。  
 前後方向の調整=出荷時より前後方向にそれぞれ2mm
- 内蔵しているバネ機構が車輪部を常に上方へ付勢するため、安定して走行します。
- 調整ガイドが調整ガイド受けに入ると簡易キャッチが働きます。
- 上枠にレールを取付ける際は、接着剤をご使用ください。

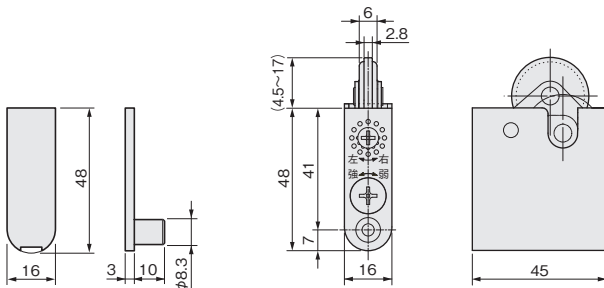


### ご注意

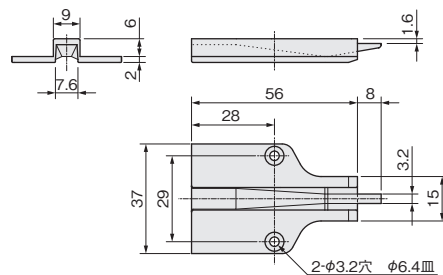
本製品の簡易キャッチは、戸の跳ね返りを防ぐものではありません。

FA-100-K(キャップ)

FA-930-Y(調整ガイド)



FA-940(調整ガイド受け)



### FA-930-Y

[材質] 車輪: POM ケース: PA66  
 [添付品] +ナベタッピンねじ 4×50 1本

品番	FA-930-Y
サイズ・車輪形状	φ26mmY型
仕上げ	DG色塗装(ディープグレー)
価格(税抜)	¥1,250
注文コード	127987
小箱入数	20ヶ
梱入数	200ヶ

### FA-940

[材質] PA66  
 [添付品] +皿タッピンねじ 3×12 2本

グレー	価格(税抜)	¥220
	注文コード	127989
小箱入数		40ヶ
梱入数		400ヶ

### FA-100-K(FA調整戸専用キャップ)

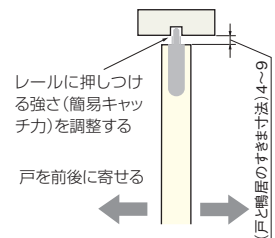
[材質] PA66複合材

DG色 (ディープグレー)	価格(税抜)	¥100
	注文コード	096007
MG色 (マイルドグレー)	価格(税抜)	¥100
	注文コード	096009
SB色 (サンドブラウン)	価格(税抜)	¥100
	注文コード	096008
白	価格(税抜)	¥100
	注文コード	116060
小箱入数		100ヶ
梱入数		1000ヶ

## 施工ガイド

### 〈戸の調整方法〉

戸のキャッチ力が強過ぎたり、弱過ぎたり、戸が傾いたりしている場合  
 キャップを外し、戸の木口面から、戸車の調整ねじをドライバーで右または左に、所定の位置まで回してください。



FA-100-K(キャップ)

前後調整ねじ  
 前後方向に±2mm可

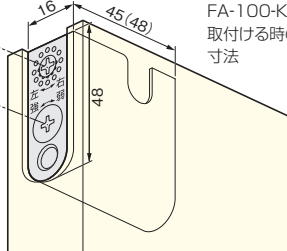


簡易キャッチ力調整ねじ  
 調整後、キャップを嵌めます。

### ■戸の加工寸法参考図

※樹脂ケースの特性上、製品の奥行き寸法のバラつきにより、掘込調整が必要になる場合があります。

( )内寸法はFA-100-Kを取付ける時の寸法



開き戸金具 1  
 引戸金具 2  
 上吊式引戸金具 3  
 AFD  
 HR  
 SD  
 連動引戸  
 オプション  
 引戸錠 4  
 移動間仕切金具 5  
 室内用アルミ金具 6  
 折戸金具 7  
 取手・引手 8  
 スライド丁番 9  
 スライドワイヤーバスケット 10  
 収納・吊金具 11  
 その他の家具金物 12  
 物干金具・諸金具 13  
 設計施工ガイド  
 会社案内