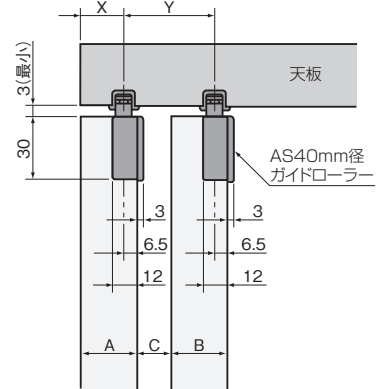
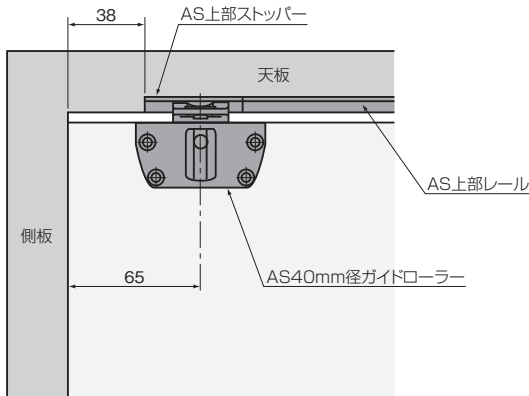
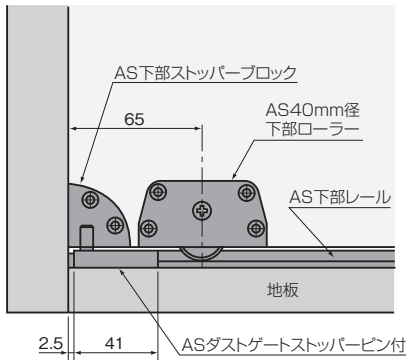


## 設計ガイド

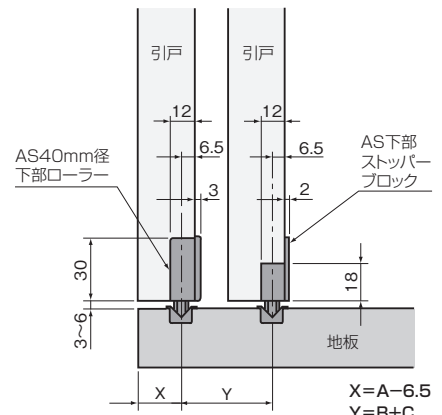
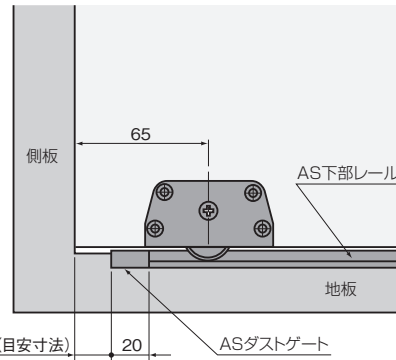
### ■金具の納まり参考図(AS40mm径ガイドローラーおよびAS40mm径下部ローラー使用の場合)



※下部にASダストゲートストッパーピン付を使用する場合 (ストッパー機能有り)

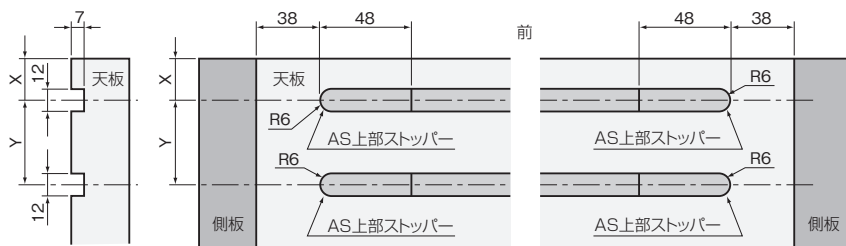


※下部にASダストゲートを使用する場合 (ストッパー機能無し)



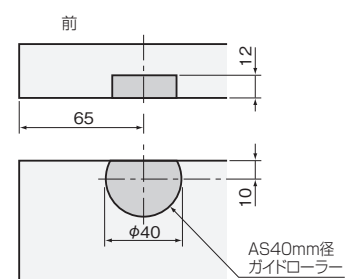
### ■家具の加工寸法参考図(AS40mm径ガイドローラーおよびAS40mm径下部ローラー使用の場合)

#### 上部レール取付けのための「天板加工図」

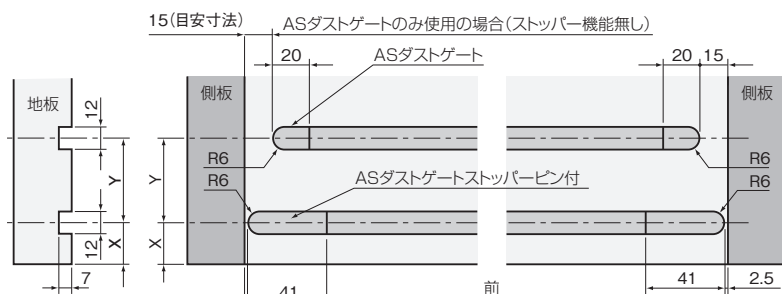


※X=扉厚-6.5 Y=戸厚+2枚の戸のすきま

#### 上部パーツ取付けのための「引戸上部加工図」



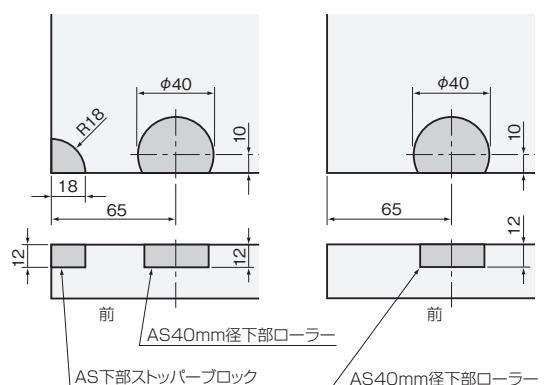
#### 下部レール取付けのための「地板加工図」



※X=扉厚-6.5 Y=戸厚+2枚の戸のすきま

#### 下部パーツ取付けのための「引戸下部加工図」

AS下部ストッパーブロック・ASダストゲートストッパーピン付を使用する場合 (ストッパー機能有り) ASダストゲートのみ使用の場合 (ストッパー機能無し)



- ドア錠 1
- 丁番 2
- スライド丁番 3
- 開き戸金具 4
- 引戸錠 5
- 引戸金具 6
- 上吊式引戸金具 7
- 移動間仕切金具 8
- 折戸金具 9
- 室内用アルミ選具 10
- 取手・引手 11
- スライドレールワイヤーバスケット 12
- 収納・吊金具 13
- その他の家具金物 14
- 物干金具・諸金具 15
- 真鍮アンティーク 16
- 設計施工ガイド
- 会社案内