

## 設計ガイド

ドア錠

1

丁番

2

スライド  
丁番

3

開き戸  
金具

4

引戸錠

5

引戸  
金具

6

上吊り式  
引戸金具

7

移動  
間仕切  
金具

8

折戸  
金具

9

室内用  
アルミ建具

10

取手・  
引手

11

スライド  
ワイヤー  
バスケット

12

収納・  
吊金具

13

その他  
家具金物

14

物干金具・  
諸金具

15

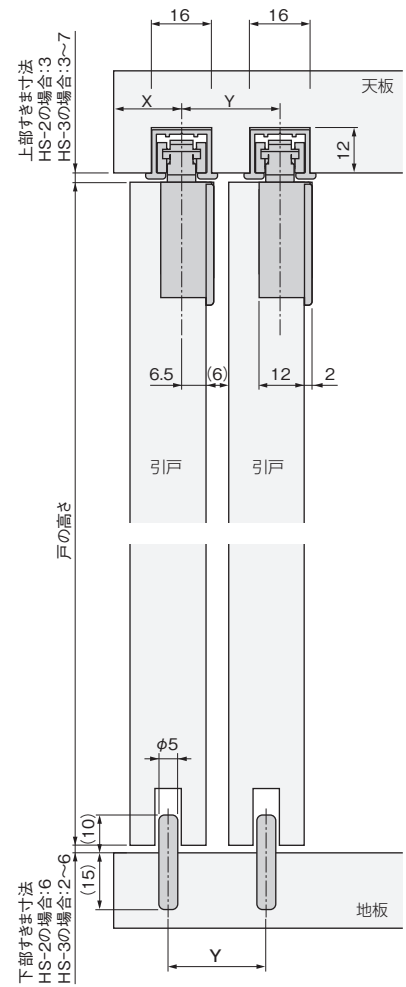
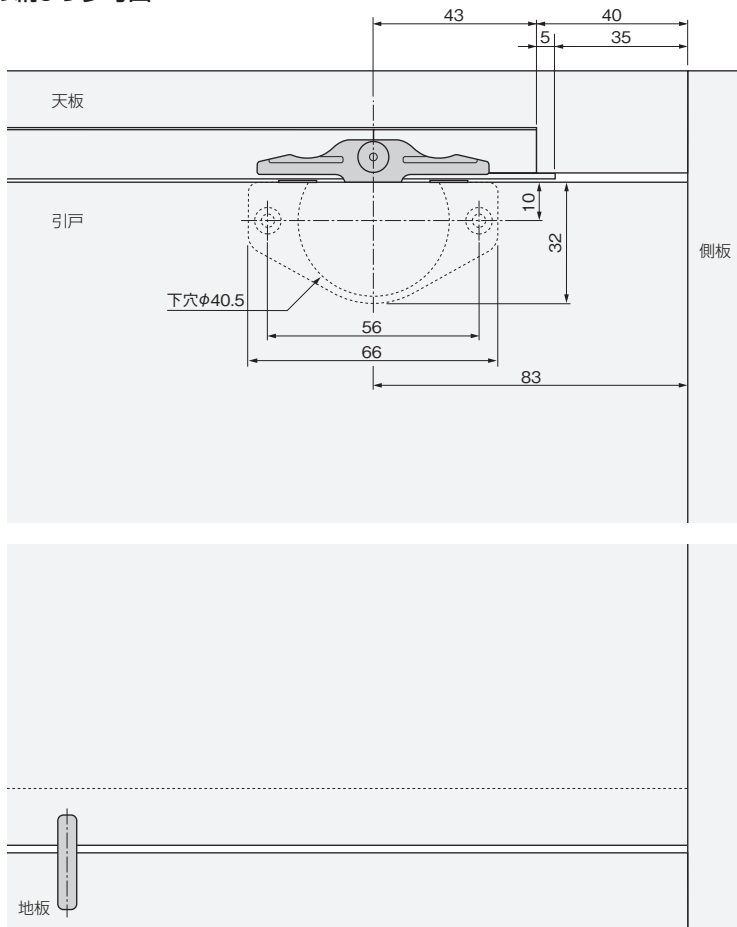
真鍮  
アンティーク

16

設計  
施工  
ガイド

会社案内

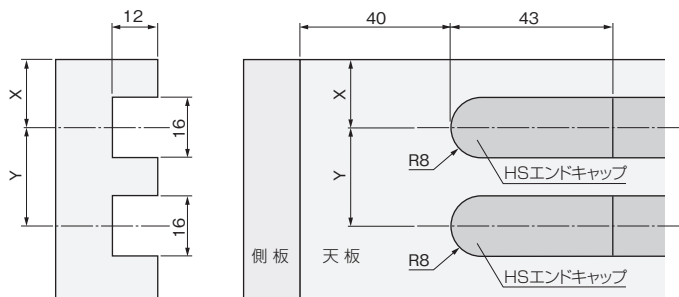
### ■金具の納まり参考図



※X寸法を設定する場合、天板の残り代にご注意ください。  
 ※Y=戸厚+2枚の戸のすきま(標準6mm)  
 ※上下の合計の推奨すきま=9mm

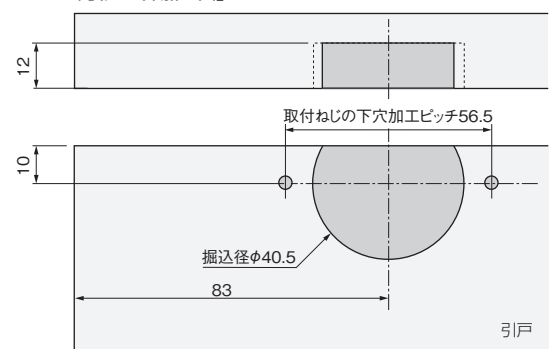
### ■金具の加工寸法参考図

上部レール取付けのための「天板加工図」

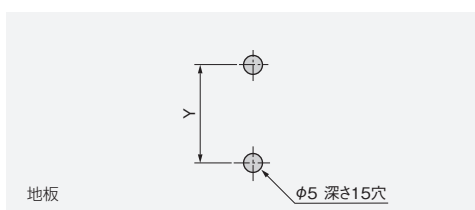


※X寸法を設定する場合、天板の残り代にご注意ください。  
 ※Y=戸厚+2枚の戸のすきま(標準6mm)

上部ローラーおよびブラケット取付けのための「引戸上部加工図」



下部ガイドピン取付けのための「地板加工図」



Y=戸厚+2枚の戸のすきま(標準6mm)

### ご注意

ローラーブラケットに上部ローラーをスムーズに着脱するために、カップ掘込径40.5mm取付ねじの下穴加工ピッチ56.5mmで加工してください。