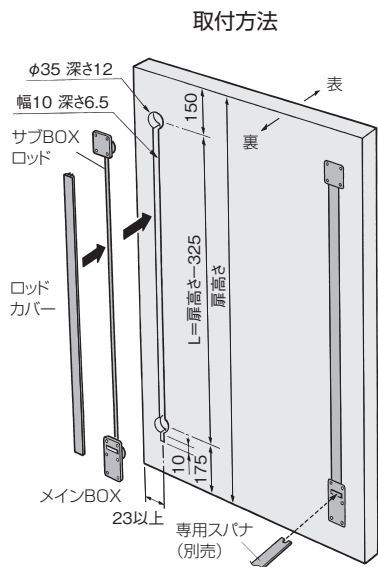


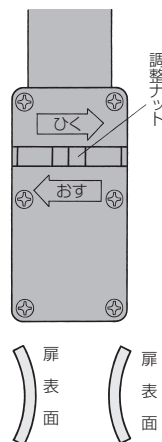
扉反り矯正金具1型

■金具の取付け方法



- ①使用する扉高さに合わせて、取付け位置に掘り込み加工をします。
- ②メインBOX、ロッド、サブBOXを掘り込み加工部にはめこみます。
- ③ロッドカバーをはめこみます。
- ④ロッドカバーを木ねじで固定します。

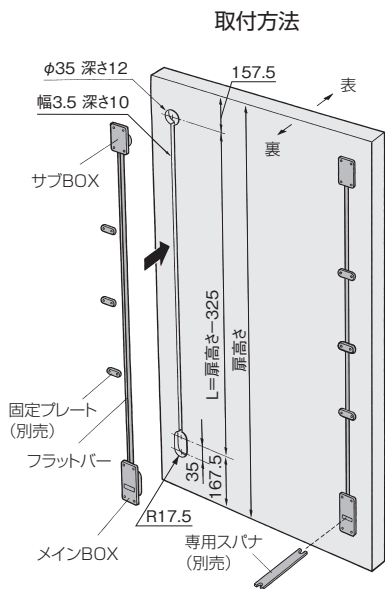
矯正方法 (Correction Method)



- 上左図のように前に反った場合は、メインBOXの中の調整ナットを専用スパナでおすの方向へ回します。
- 上右図のように後ろに反った場合は、メインBOXの中の調整ナットを専用スパナでひくの方向へ回します。

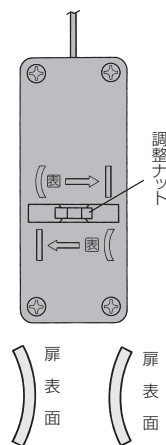
新・扉反り矯正金具2型

■金具の取付け方法



- ①使用する扉高さに合わせて、取付け位置に掘り込み加工をします。
- ②メインBOX、フラットバー、サブBOXを掘り込み加工部にはめこみます。
- ③固定プレート(推奨3ヶ使用)を木ねじで固定します。

矯正方法 (Correction Method)



- 扉が上左図のように前に反った場合は、メインBOXの中の調整ナットを専用スパナで←の方向へ回します。
- 扉が上右図のように後ろに反った場合は、メインBOXの中の調整ナットを専用スパナで→の方向へ回します。

ドア錠	1
丁番	2
スライド丁番	3
開き戸金具	4
引戸錠	5
引戸金具	6
上吊式引戸金具	7
移動間仕切金具	8
折戸金具	9
室内用アルミ建具	10
取手・引手	11
スライドレールワイヤーバスケット	12
収納・吊金具	13
その他の家具金物	14
物干金具・諸金具	15
真鍮アンティーク	16
設計施工ガイド	
会社案内	