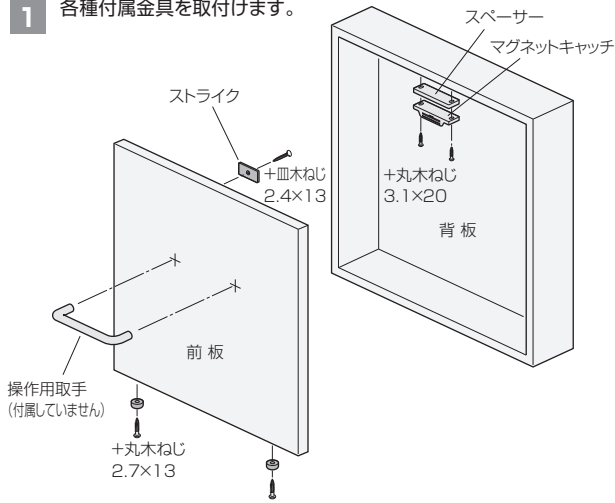


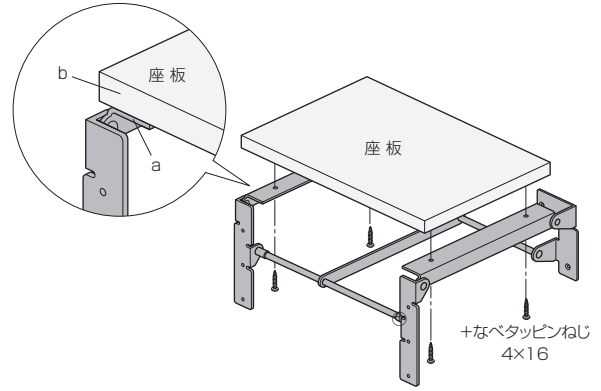
施工ガイド

■金具の取付け方法

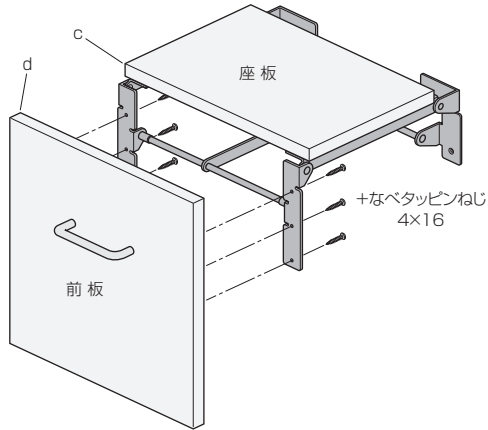
1 各種付属金具を取付けます。



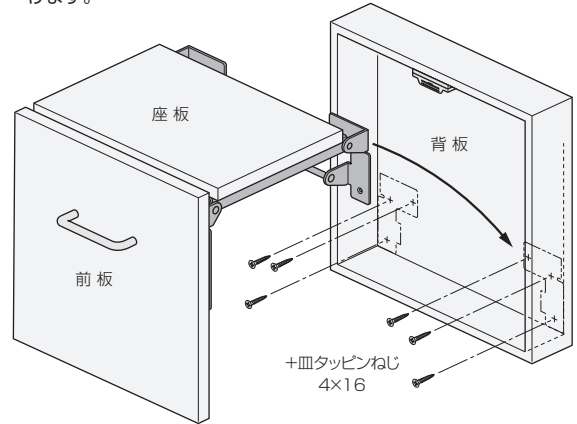
2 フレームの座板フレームに座板を取付けます。このときフレームのaと座板のbの位置を合わせるようにしてください。



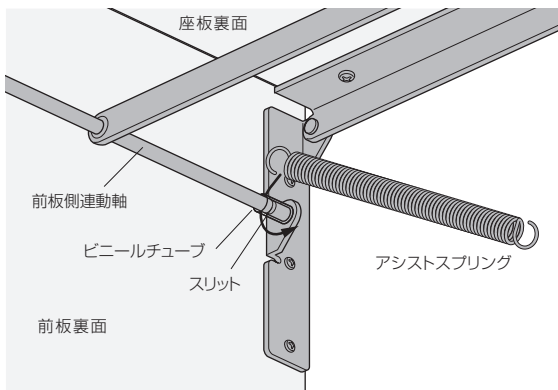
3 フレームの前板側ブラケットに前板を取付けます。このとき座板のcと前板のdの位置を合わせるようにしてください。



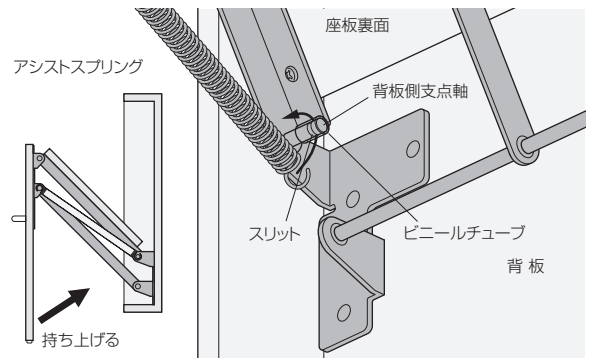
4 座板と前板が取付けられたフレームを背板側ブラケットで枠に取付けます。



5 前板側連動軸のスリットにビニールチューブの上からアシストスプリングのフックを引掛けます。*フックで指をケガしないようご注意ください。



6 背板側支点軸のスリットにビニールチューブの上からアシストスプリングのフックを引掛けます。このとき前板を枠に収納する方向へ持ち上げながら行くと楽に行えます。*フックで指をケガしないようご注意ください。



⚠ 取り扱い上のご注意

- 荷重が980.7N(100kgf)(等分布)を超える状況での使用はおやめください。
- 踏み台としては絶対に使用しないでください。フレームが取付面から外れてケガをすることがあります。
- 腰を掛けるときは座面の中央に座るようにしてください。片寄った座り方をしますと、フレームが破損してケガをすることがあります。
- 椅子の操作は必ず取手などの操作部を取付けた上で、行ってください。他の部分を持って操作しますと、フレームに指を挟まれてケガをすることがあります。
- 座面を出すときの操作は前板の脚が地面に設置するまで操作部を持って確実に行ってください。急に前板が落下して、ケガをすることがあります。
- フレームの分解や改造は絶対に行わないでください。故障の原因になる他、ケガをすることがあります。

ドア錠

1

丁番

2

スライド

丁番

3

開き戸

金具

4

引戸錠

5

引戸

金具

6

上吊式

引戸金具

7

移動

間仕切

金具

8

折戸

金具

9

室内用

アルミ建具

10

取手・

引手

11

スライド

レール

ワイヤー

バスケット

12

収納・

吊金具

13

その他

の家具

金物

14

物干金具・

諸金具

15

真鍮

アンティーク

16

設計

施工

ガイド

会社案内