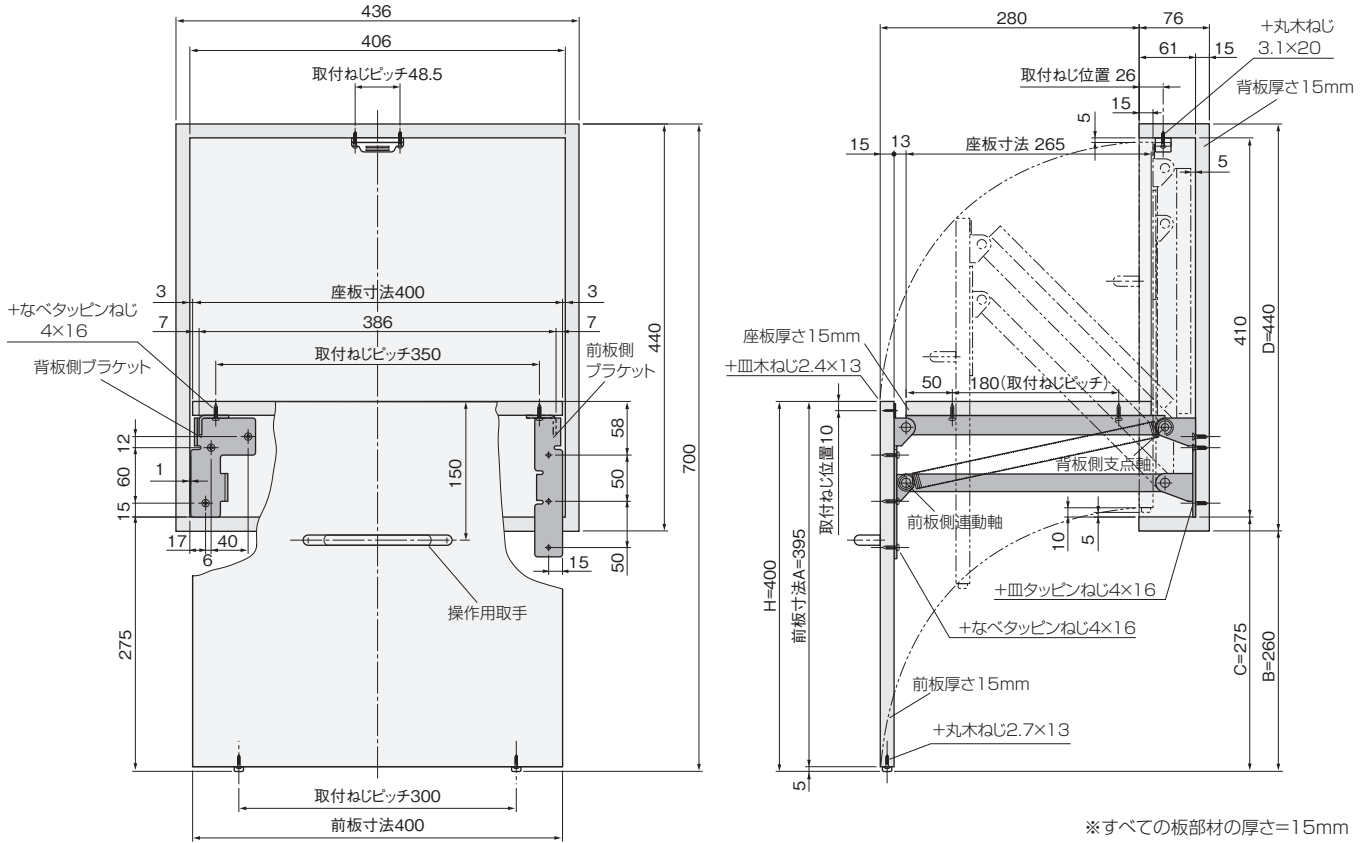


設計ガイド

■金具の納まり参考図



■設計にあたって

座面の高さは400mm以上に設定することができます。ただし、自然な腰の上げ下ろしにはこの座面の高さをお勧めします。

座面の高さと各寸法(単位:mm)

座面の高さ H	前板の高さ A	枠の取付位置 B	背板側ブラケットの取付位置 C	枠の高さ D
400	395	260(一定)	275	440
410	405		285	450
420	415		295	460

※お客様がご使用になる板の厚みによっては、この表のとりの数値になりません。

この表の数値は金具の納まり参考図の通りの厚さの座板・前板・枠(すべての板厚=15mm)を使用したときのものです。

枠の取付位置Bと枠の高さDは使用する板厚により異なります。

座板は15mm以外のものは使用できません。

ドア錠

1

丁番

2

スライド

丁番

3

開き戸

金具

4

引戸錠

5

引戸

金具

6

上吊式

引戸金具

7

移動

間仕切

金具

8

折戸

金具

9

室内用

アルミ建具

10

取手・

引手

11

スラレール

ワイヤー

バスケット

12

収納・

吊金具

13

その他の

家具金物

14

物干金具・

諸金具

15

真鍮

アンティーク

16

設計

施工

ガイド

会社案内