

ドア錠

1

丁番

2

スライド

丁番

3

開き戸

金具

4

引戸錠

5

引戸

金具

6

上吊式

引戸金具

7

移動

間仕切

金具

8

折戸

金具

9

室内用

アルミ建具

10

取手・

引手

11

スラット

ワイヤー

バスケット

12

収納・

吊金具

13

その他の

家具金物

14

物干金具・

諸金具

15

真鍮

アンティーク

16

設計

施工

ガイド

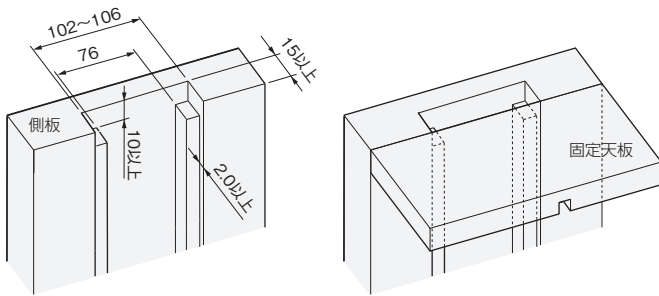
会社案内

設計ガイド

■金具の取付け加工寸法参考図

平付タイプ

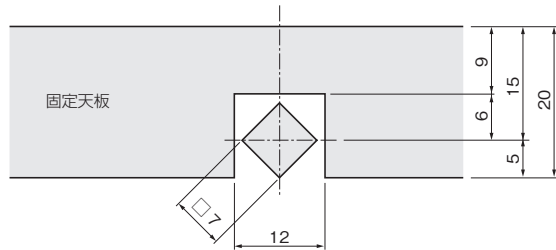
側板の加工寸法



※上記加工寸法は取付け誤差などの余裕を含まない寸法表記になっています。お客様にて余裕を見て、掘込み加工を行ってください。

■連結バー取付け寸法

- ①右図のように固定天板上面から連結バーの中心までの距離、15mmを中心として、上、および左右に6mmずつ掘り込んでください。
- ②固定天板の総厚さが、20mm未満の場合、連結バーが固定天板下面から突出致しますので、ご注意ください。
- ③連結バーは、左右のラック間寸法+7~8mmの長さにかットしてご使用ください(連結バーの入る穴部の深さは4.5mmです)。



施工ガイド

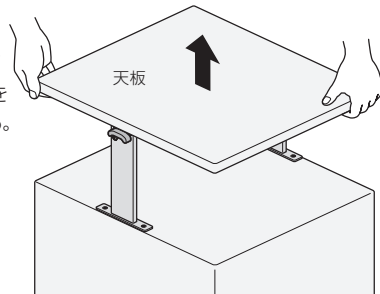
■金具の取付け方法

- ①昇降天板裏面にブラケットを取付けます。
- ②ワゴン内部に本体を取付けます。
- ③本体とブラケットを結合し、連結バーを本体ギヤの左右穴部に挿入します。

■操作方法

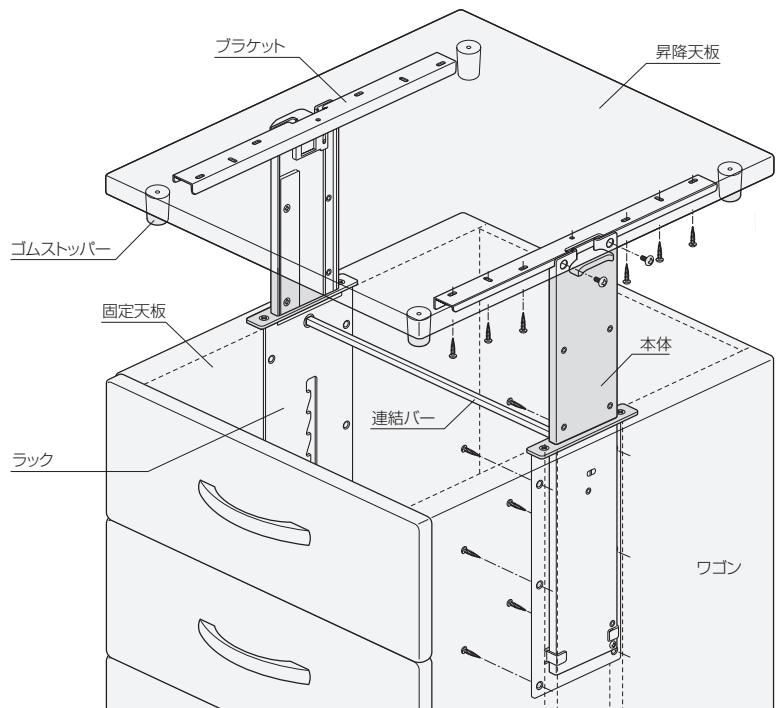
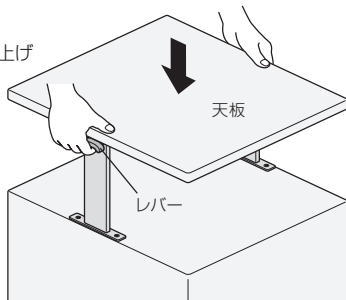
天板の上げ方

- ①両手で天板を持って上げる。



天板の下げ方

- ②両方のレバーを上げながら天板を下げる。



※天板を下げた際に、片寄った荷重でブラケットなどが変形しないよう、昇降天板裏面にゴムストッパー(560ページに掲載)を取付けてください。