

施工ガイド

ドア錠

1

丁番

2

スライド
丁番

3

開き戸
金具

4

引戸錠

5

引戸
金具

6

上吊式
引戸金具

7

移動
間仕切
金具

8

折戸
金具

9

室内用
アルミ建具

10

取手・
引手

11

スライド
ワイヤー
バスケット

12

収納・
吊金具

13

その他
の家具金物

14

物干金具・
諸金具

15

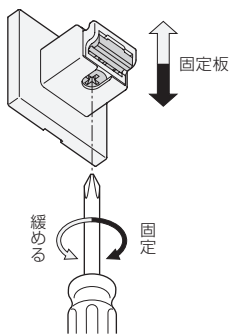
真鍮
アンティーク

16

設計
施工
ガイド

会社案内

全てのブラケットの先端がメインレールの溝に引っ掛かっていることを確認したら、ブラケットの固定ねじを締め付けて固定します。

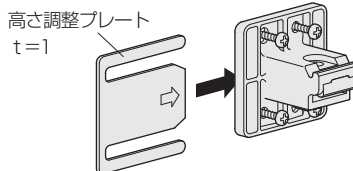


ご注意

固定ねじを締め付ける際は、電動インパクトドライバーは絶対に使用しないでください。ねじや固定板が破損するおそれがあります。

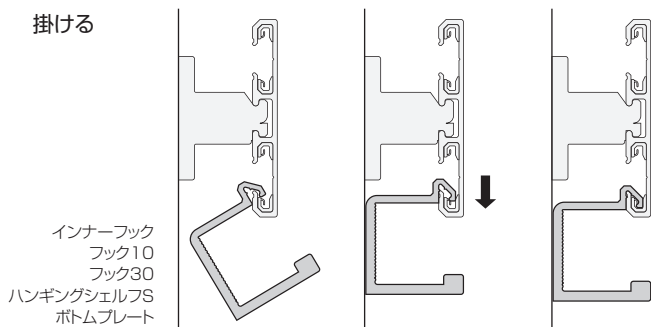
ブラケットの高さ調整プレート

メインレールに添付のプレートは、ブラケットの高さを調整するための「高さ調整プレート」です。施工後に壁面とメインレールの間が狭く各パーツが取付けにくい場合は、ブラケットのねじを一度緩めて高さ調整プレートを横から差し込み、高さを調整してください。

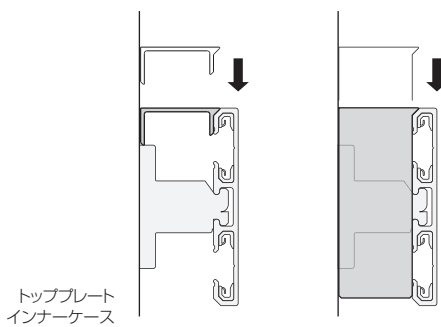


■各パーツの取付け・取外し ※各パーツの外し方は逆手順となります。

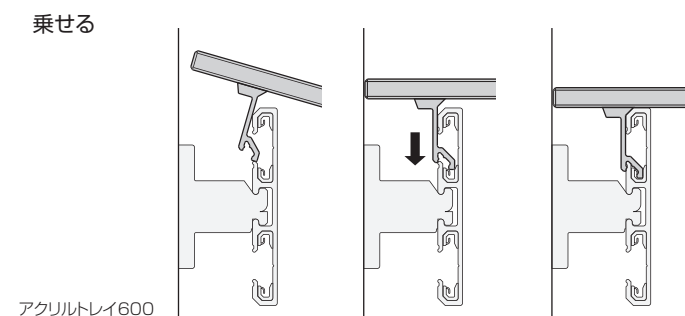
掛ける



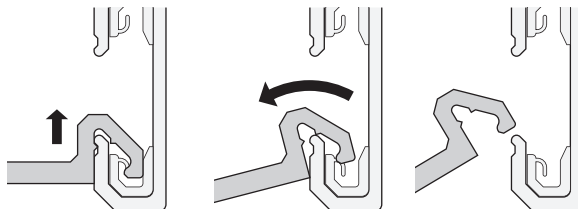
置く



乗せる

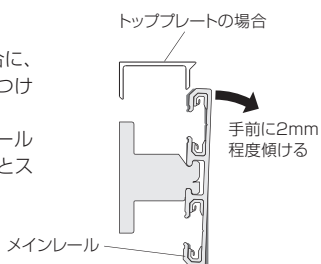


はずす



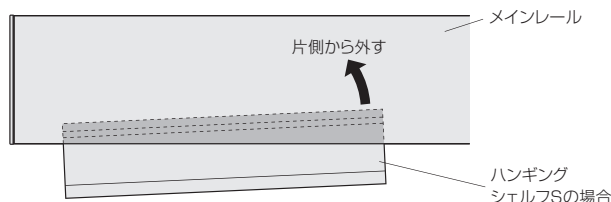
※取付けにくい場合は…

パーツを差し込みにくい場合に、無理に押し込むと壁面を傷つけてしまうおそれがあります。そのような場合は、メインレールを手前に2mm程度傾けるとスムーズに取付けができます。



※取外しにくい場合は…

幅の広いパーツを取外す場合は、片側から外すと楽に取外しができます。



ご注意

各パーツは取付後に横移動できないので、移動させる時は一度はずしてから再度付け直してください。

■使用上のご注意

- お手入れの際は、乾燥した柔らかい布で拭いてください。汚れがひどい場合は、中性洗剤を浸した柔らかい布を使用し、拭き取り後は洗剤もきれいに拭き取ってください。
- シンナー、アルコール、トイレ用洗剤などの中性洗剤以外の薬品は製品の表面を傷めるおそれがあるため、絶対に使用しないでください。
- 本製品に用途以上の荷重を加えたり、用途以外の使い方をしないでください。部品が壊れ思わぬ事故の原因となります。
- 本製品に乗ったり、ぶら下がったりしないでください。部品が壊れ思わぬ事故の原因となります。
- 各取付ねじがゆるんだままご使用を続けると、製品が壊れ故障するおそれがあります。取付ねじのゆるみを見つけた際はねじを締め直してください。