

施工ガイド

ドア錠

1

■金具の取付け方法

丁番

2

1.戸に付ける金具の取付け

- ①丁番は戸の裏面に取付けます。
- ②上部吊り車および下部ガイド(OFD-4N-01およびOFD-2N-02)のカップ部分を戸の裏面加工部に取付けてください。

スライド

丁番

3

開き戸

金具

4

引戸錠

5

引戸

金具

6

上吊式

引戸金具

7

移動

間仕切

金具

8

折戸

金具

9

室内用

アルミ建具

10

取手・

引手

11

スライド

ワイヤー

バスケット

12

収納・

吊金具

13

その他

の家具

金物

14

物干金具・

諸金具

15

真鍮

アンティーク

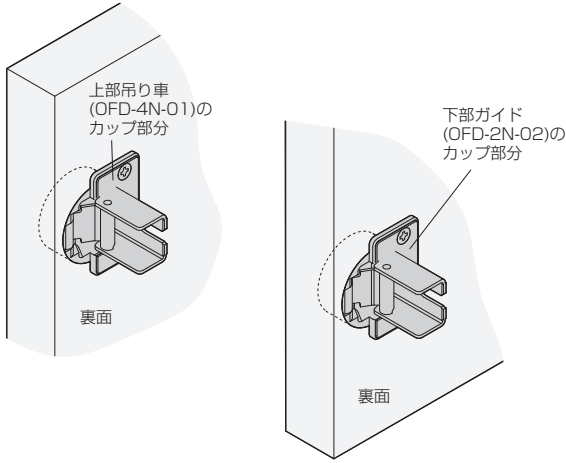
16

設計

施工

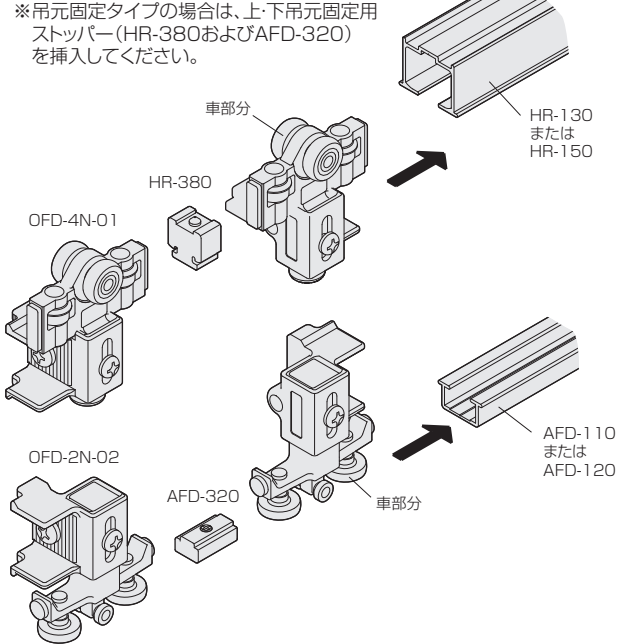
ガイド

会社案内



2.レールの取付け

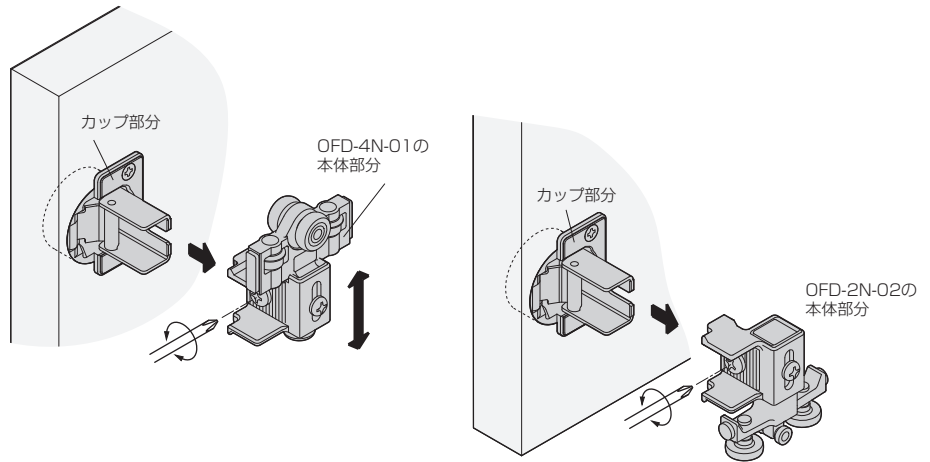
- ①上下レールを取付ける前に、上部吊り車および下部ガイド(OFD-4N-01およびOFD-2N-02)とも、車部分をレールの中に挿入しておきます。
- ②上下レールを取付けてください。



■戸の吊込み

- ①上部吊り車(OFD-4N-01)の本体部分とカップ部分を結合します。
- ②下部ガイド(OFD-2N-02)の本体部分とカップ部分を結合します。
- ③戸の位置調整をします。
位置調整が終わったら、「上下方向固定ねじ」、「前後調整および固定ねじ」をしっかり締めて固定します。

※吊元固定タイプの場合は、上・下吊元固定用ストッパー(HR-380およびAFD-320)のねじを締め固定します。



■戸の位置調整(調整代:納品時の状態より、前方向へ3mm、下方向へ8mm)

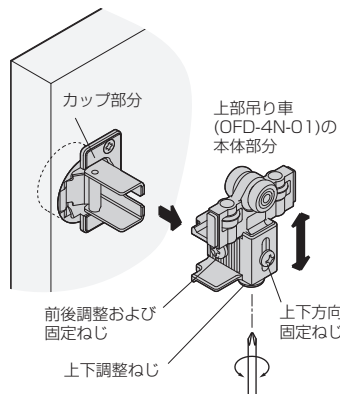
戸の位置が上がり過ぎたり、下がり過ぎたり、左右に傾いたりしている場合
→上部吊り車で、上下調整をしてください

- ①上部吊り車の「上下方向固定ねじ」を緩めます。
- ②「上下調整ねじ」を回して、戸を所定の位置に移動します。
- ③位置が決まったら「上下方向固定ねじ」をしっかり締めて、固定します。

※調整時に戸を持ち上げると、調整しやすい場合があります。

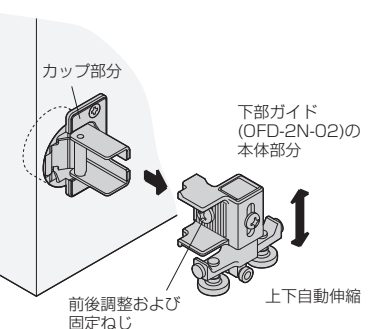
ご注意

調整後は必ず「上下方向固定ねじ」を締め付けてください。締め付けずにおくと、建て付けがくったり、部品が落下するおそれがあります。



戸が前後に傾いている場合
→上部吊り車および下部ガイドで、前後調整をしてください

- ①上部吊り車および下部ガイドの「前後調整および固定ねじ」を緩めます。
- ②本体部分とカップ部分の結合位置を前後にスライド調整することにより、戸を所定の位置に移動します。
- ③位置が決まったら「前後調整および固定ねじ」を締めて、本体部分とカップ部分とをしっかり固定します。



ご注意

調整後は必ず「前後調整および固定ねじ」を締め付けてください。締め付けずにおくと、建て付けがくったり、部品が落下するおそれがあります。