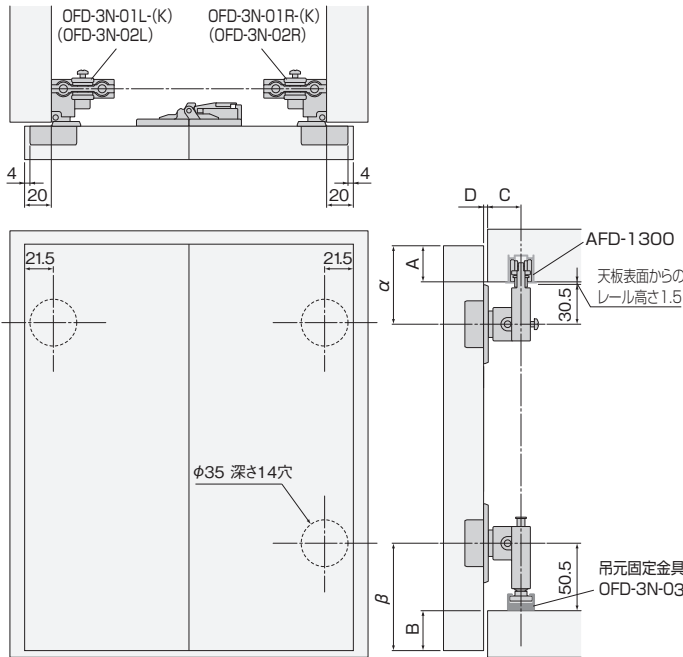


使用条件

◇折戸1組の総質量:20kg以下 ◇戸の厚さ:20mm以上 ◇折戸1組の戸幅:800~900mm
 ※折戸1組とは2枚の戸板を丁番で接続した状態を示しています。
 折戸を構成する戸の枚数は2枚に限ります。3枚以上の連結はできません。

設計ガイド

■金具の納まり参考図



●レールの取付け位置(C)とすきま(D)との関係表

C	D
28	0
27	1
26	2
25	3

※前後調整ねじ(次ページ参照)を操作することにより戸を前方向に+3mmまで移動することができます。

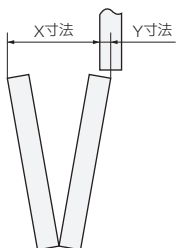
●上下かぶせ代

上部のかぶせ代(A)および下部のかぶせ代(B)は任意に設定することができます。

$\alpha = A + 30.5 + \text{レール高さ}$ (AFD-1300は1.5mm、AFD-1500は21.5mm)
 $\beta = B + 50.5$

※上記寸法より下方へ7mm調整可。

■戸を開けた時のX・Y寸法



X寸法とは、開口部に干渉する数値を表しています。内側に引出しなどを設置する場合にご考慮ください。

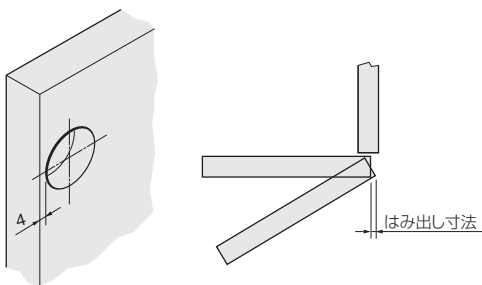
Y寸法とは、側板(または仕切板)に干渉する数値を表しています。

X寸法=戸厚+110mm

Y寸法=戸厚-5mm

※上記の計算式は丁番HD-50を使用し、戸厚20~30の時に適用されます。

■吊元側のはみ出し寸法



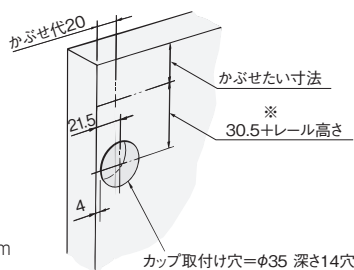
はみ出し寸法表

戸厚	はみ出し寸法
20	1.7
21	2.0
22	2.4
23	2.8
24	3.2
25	3.7
26	4.3
27	5.0
28	5.7
29	6.4
30	7.2

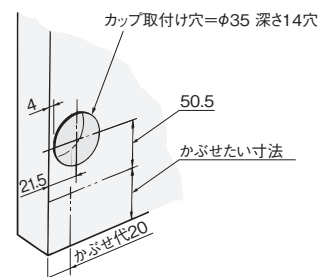
■戸の加工寸法参考図

上部吊り車の取付け加工寸法

※レール高さ
 AFD-1300は1.5mm
 AFD-1500は21.5mm



下部ガイドの取付け加工寸法



ドア錠 1
 丁番 2
 スライド丁番 3
 開き戸金具 4
 引戸錠 5
 引戸金具 6
 上吊式引戸金具 7
 移動間仕切金具 8
 折戸金具 9
 室内用ALA選具 10
 取手・引手 11
 スライドレールワイヤーバスケット 12
 収納・吊金具 13
 その他の家具金物 14
 物干金具・諸金具 15
 真鍮アンティーク 16
 設計施工ガイド
 会社案内