

施工ガイド

ドア錠

1

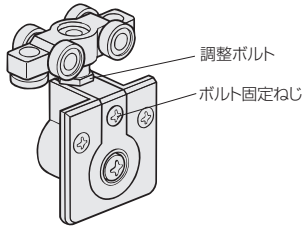
■金具の取付け方法 (例:上吊式の場合)

丁番

2

1.金具の確認

- ①使用する金具を確認してください。
調整ボルトとボルト固定ねじが付いている方が「荷重を受ける方の車」です。

スライド
丁番

3

開き戸
金具

4

引戸錠

5

引戸
金具

6

上吊式
引戸金具

7

移動
間仕切
金具

8

折戸
金具

9

室内用
アルミ建具

10

取手・
引手

11

スライド
ワイヤー
バスケット

12

収納・
吊金具

13

その他
家具金物

14

物干金具・
諸金具

15

真鍮
アンティーク

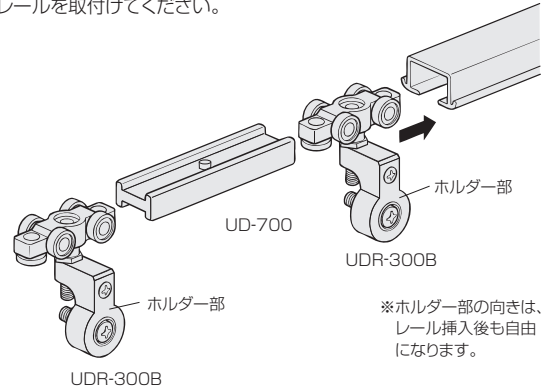
16

設計
施工
ガイド

会社案内

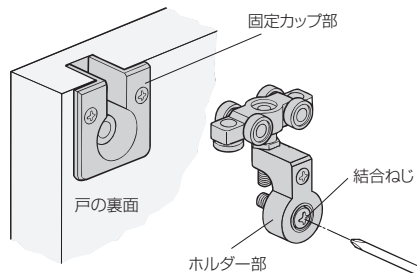
3.レールの取付け

- ①レールを取付ける前に、図に示す順序で各パーツをレールに挿入します。
②レールを取付けてください。



2.戸に付ける金具の取付け

- ①丁番は戸の裏面に取付けます。
②上下の車は、結合ねじを緩めて、固定カップ部とホルダー部とを分離してください。
③固定カップ部のみ、戸の裏面加工部に取付けてください。

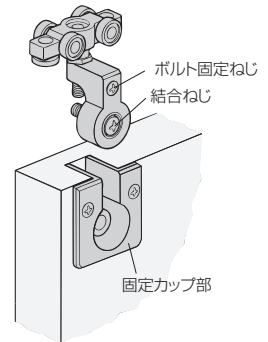


■戸の吊込み

- ①固定カップ部に、ホルダー部を差込み、結合ねじとボルト固定ねじを締め固定してください。
※吊込みは、上用車から先に結合した方が容易に行えます。

ご注意

戸の吊込み後は必ずボルト固定ねじを締め付けてください。
ボルト固定ねじを締めないと、建て付けがくったり、戸が脱落するおそれがあります。



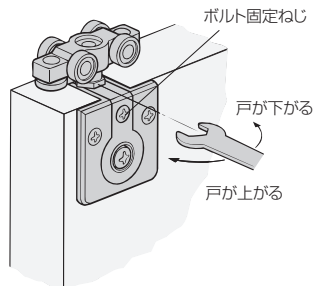
■戸の位置調整

戸の位置が上がり過ぎたり、下がり過ぎたり、傾いたりしている場合

→荷重を受ける方の車で、上下調整してください

- ①戸を吊ったままの状態、ボルト固定ねじをゆるめてからUDR-300Bの調整部を専用スパナ(HD-61)で回すと、戸の上下調整ができます。

※調整時に戸を持ち上げると、調整をしやすい場合があります。



閉時に、戸が[図1]のように蛇行している場合

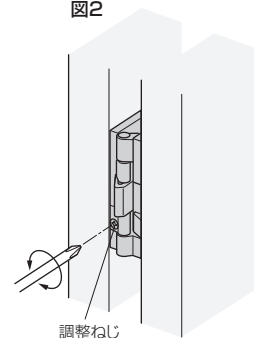
→丁番で、蛇行修正をしてください

- ①図2のように丁番についての調整ねじを回すと蛇行修正ができます。
②調整操作は、戸を閉めた状態でも(戸の裏側からでも)、戸を開けた状態でも(戸の表側からでも)できます。

図1



図2



ご注意

調整後は必ずボルト固定ねじを締め付けてください。
ボルト固定ねじを締めないと、建て付けがくったり、戸が脱落するおそれがあります。