

# 施工ガイド

ドア錠

1

丁番

2

スライド  
丁番

3

開き戸  
金具

4

引戸錠

5

引戸  
金具

6

上吊式  
引戸金具

7

移動  
間仕切  
金具

8

折戸  
金具

9

室内用  
アルミ建具

10

取手・  
引手

11

スライド  
ワイヤー  
バスケット

12

収納・  
吊金具

13

その他  
家具金物

14

物干金具・  
諸金具

15

真鍮  
アンティーク

16

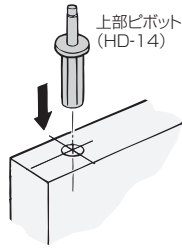
設計  
施工  
ガイド

会社案内

## ■金具の取付け方法

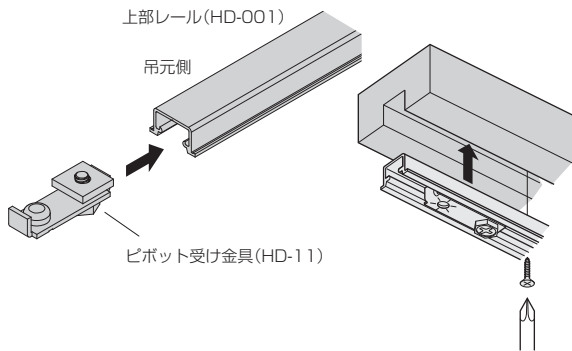
### 1. 戸に付ける金具の取付け

- ① 丁番を所定の位置に取付けます。
- ② 戸に加工した穴に、下部ピボット(HD-13)またはHD-16)、上部ピボット(HD-14)、案内ランナー(HD-21)を挿入します。



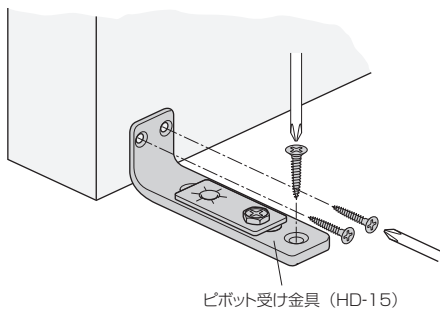
### 2. レールの取付け

- ① 上部レールを取付ける前に、ピボット受け金具(HD-11)を上部レール内に挿入しておきます(ゴムストッパーHD-12を使用する場合は、それも先に挿入しておきます)。
- ② レールを取付けてください。



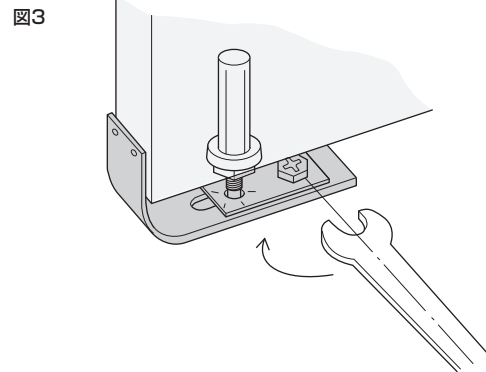
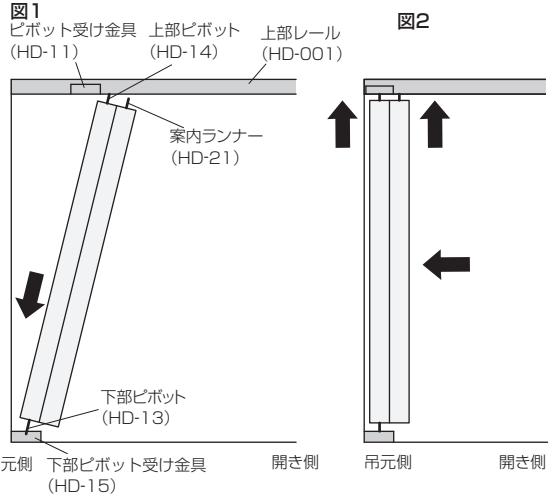
### 3. 下部ピボット受け金具の取付け

- ① ピボット受け金具(HD-15)を床(または下枠)と縦枠にねじ止めします。



## ■戸の吊込み

- ① ピボット受け金具(HD-11)は上部レールに固定しないでフリーの状態にして、図1のように、下部ピボット受け金具(HD-15)よりも開き側の方へずらしておきます。
- ② 戸を傾けて、下部ピボットをピボット受け金具(HD-15)に入れます(図1)。
- ③ 図2のように、戸を垂直に立てていきながら、上部ピボットを上部レール内のピボット受け金具(HD-11)に、次に上の案内ランナーを上部レールに入れます。
- ④ 吊元位置を定位置まで移動させ、最後に上下のピボット受け金具をスパナでしっかりと固定してください(図3)。



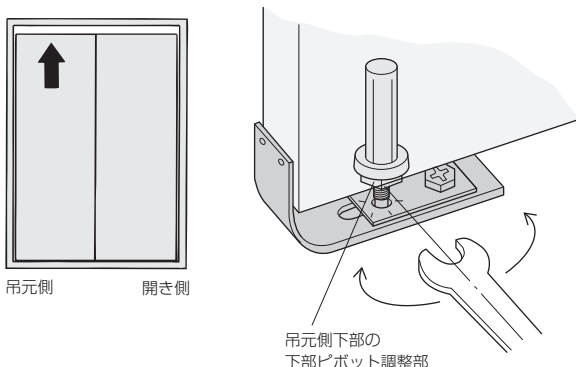
## ■戸の位置調整

戸の位置が上がり過ぎたり、下がり過ぎたりしている場合

➔ 下部ピボットで、上下調整をしてください

- ① 戸を閉めた状態で、下部ピボットの調整部をスパナ(HD-61)で回すと、戸が上下します。

※調整時に戸を持ち上げると、調整をしやすい場合があります。



戸が傾いていたり、左右どちらかに寄り過ぎていている場合

➔ ピボット受け金具で、左右調整をしてください

- 例えば戸が図のように傾いている場合は、上部ピボット受け金具(HD-11)を吊元側に寄せ、下のピボット受け金具(HD-15)のプレート部を開き側に寄せて調整します。

