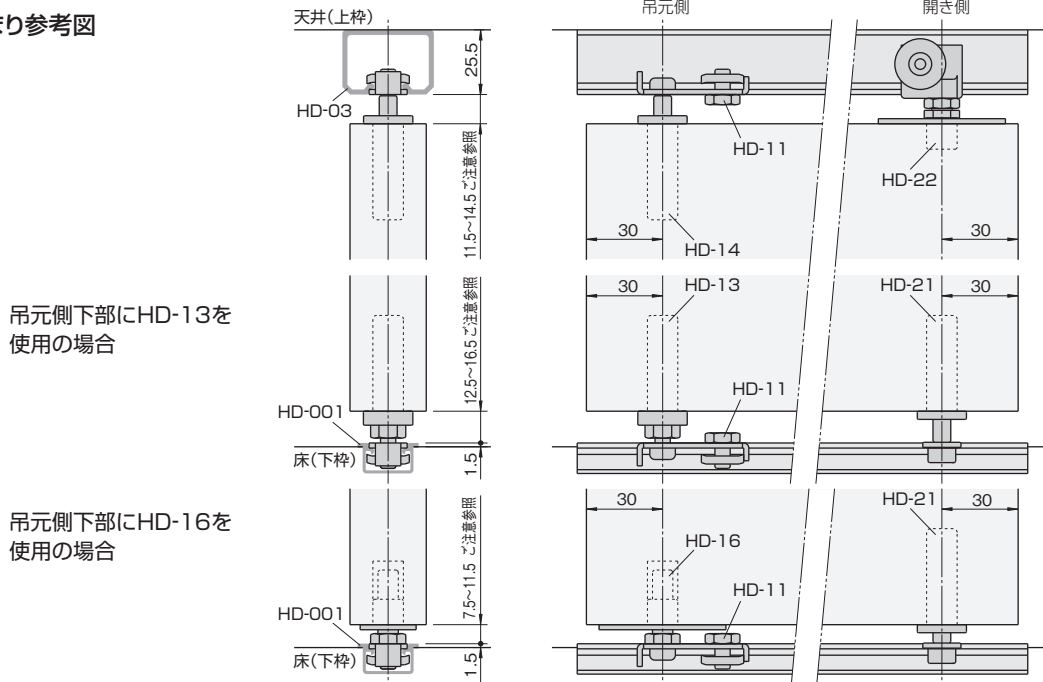


**使用条件**

◇折戸1組の総質量:30kg以下 ◇戸の厚さ:23mm以上 ◇折戸1組の戸幅:600~900mm ◇戸の高さ:2,100mm以下  
 ※折戸1組とは2枚の戸板を丁番で接続した状態を示しています。  
 折戸を構成する戸の枚数は2枚に限ります。3枚以上は連結できません。

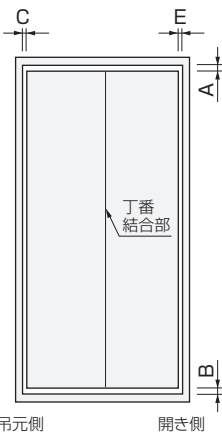
**設計ガイド**

**■金具の納まり参考図**



吊元側下部にHD-13を使用の場合  
 吊元側下部にHD-16を使用の場合

**■戸と枠(またはレール)との必要すきま寸法**



- 上下のすきま  
 A=上部レールと戸の間のすきま寸法=11.5~14.5  
 B=下部レールと戸の間のすきま寸法=12.5~16.5  
 HD-16使用の場合=7.5~11.5

- 左右のすきま(折戸1組の場合)  
 E(開き側すきま寸法)

使用丁番: HD-35、( )内はHD-38

戸厚/戸幅	300	350	400	450
23	2.3(2.7)	2.0(2.3)	1.7(2.0)	1.5(1.8)
27	2.9(3.3)	2.5(2.8)	2.1(2.5)	1.9(2.2)
30	3.4(3.8)	2.9(3.2)	2.5(2.8)	2.2(2.5)
33	3.9(4.3)	3.3(3.7)	2.9(3.2)	2.5(2.9)
35	4.2(4.7)	3.6(4.0)	3.1(3.5)	2.8(3.1)
40	5.2(5.7)	4.4(4.9)	3.8(4.2)	3.4(3.8)

C(吊元側すきま寸法)

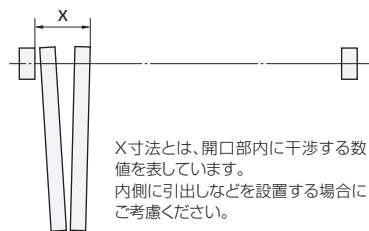
戸厚	C
23	2.1
27	2.9
30	3.5
33	4.2
35	4.7
40	6.1

※上記の左右すきまは「上下の金具の軸位置=戸端から30mm」として算出しています。※丁番結合部のすきまは0mmの設定です。

**ご注意**

上下のすきま寸法は、AとBの最小値どちらを足した寸法(=24mm、HD-16を使用の場合は19mm)、あるいは最大値どちらを足した寸法(=31mm、HD-16を使用の場合は26mm)に設定しますと、戸の上下調整ができませんのでご注意ください。  
 上下のすきま=Aの最小値+Bの最小値+調整に必要な寸法(ただし、HD-13を使用の場合:24mm<上下のすきま<31mm、HD-16を使用の場合:19mm<上下のすきま<26mm)  
 上下のすきま寸法は、次ページ施工ガイド通りの施工を基に設定しています。  
 すきま寸法は、枠や床のたわみや、戸の反りの発生などを考慮のうえ余裕のある寸法を設定してください。

**■戸を開けた時のX寸法**



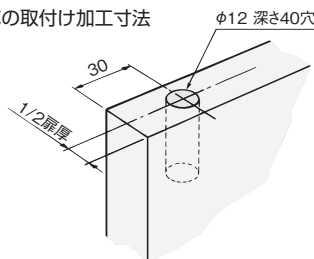
X寸法とは、開口部内に干渉する数値を表しています。  
 内側に引出しなどを設置する場合にご確認ください。

戸厚33mm以下の場合  $X = 85\text{mm} + \frac{\text{戸厚}}{2} + \text{吊元側すきま寸法}$   
 戸厚33mm以上の場合  $X = 47\text{mm} + \text{戸厚} \times 1.5 + \text{吊元側すきま寸法}$

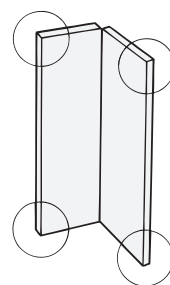
※上記計算式は「使用丁番HD-35、HD-38」、「上下の金具の軸位置=戸端から30mm」として算出しています。

**■戸の加工寸法参考図**

上下ピボット、案内ランナー、吊り車の取付け加工寸法



1組の折戸の上下4ヶ所に右図のようにφ12mm、深さ40mmの穴をあけます。



ドア錠 1  
 丁番 2  
 スライド丁番 3  
 開き戸金具 4  
 引戸錠 5  
 引戸金具 6  
 上吊式引戸金具 7  
 移動間仕切金具 8  
 折戸金具 9  
 室内用アルミ建具 10  
 取手・引手 11  
 スライドレールワイヤーバスケット 12  
 収納・吊金具 13  
 その他の家具金物 14  
 物干金具・諸金具 15  
 真鍮アンティーク 16  
 設計施工ガイド  
 会社案内