

施工ガイド

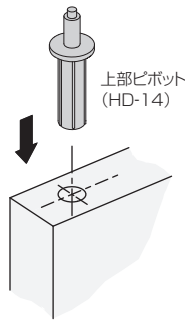
ドア錠

1

■金具の取付け方法

1. 戸に付ける金具の取付け

- ① 丁番を所定の位置に取付けます。
- ② 戸の吊元側に加工した穴に、下部ピボット(HD-13)、上部ピボット(HD-14)を挿入します。
- ③ 上部吊り車は、結合ねじをゆるめて、固定カップ部とホルダー部とを分離します。
- ④ 固定カップ部のみ戸の裏面加工部に取付けてください。



丁番

2

スライド
丁番

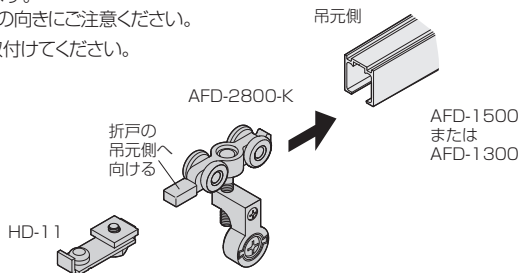
3

開き戸
金具

4

2. レールの取付け

- ① レールを取付ける前に、図に示す順序と方向で、各パーツをレールに挿入します。
※上部吊り車の向きにご注意ください。
- ② レールを取付けてください。



引戸錠

5

引戸
金具

6

上吊式
引戸金具

7

移動
間仕切
金具

8

折戸
金具

9

室内用
アルミ建具

10

取手・
引手

11

スライド
ワイヤー
バスケット

12

収納・
吊金具

13

その他
の家具
金物

14

物干金具・
諸金具

15

真鍮
アンティーク

16

設計
施工
ガイド

会社案内

■戸の吊込み

- ① ピボット受け金具(HD-11)は上部レールに固定しないでフリーの状態にして、図1のように、下部ピボット受け金具(HD-15NL)よりも開き側の方へずらしておきます。
- ② 戸を傾けて、下部ピボット(HD-13)を下部ピボット受け金具(HD-15NL)に入れます(図1)。
- ③ 図2のように、戸を垂直に立てていきながら、上部ピボット(HD-14)を上部レール内のピボット受け金具(HD-11)に入れます。
- ④ 戸の開き側に取付けてある固定カップ部に、上部吊り車のホルダー部を差込み、結合ねじを締めて固定します。
- ⑤ 吊元位置を定位置まで移動させ、最後に上下のピボット受け金具をスパナでしっかりと固定してください(図3)。

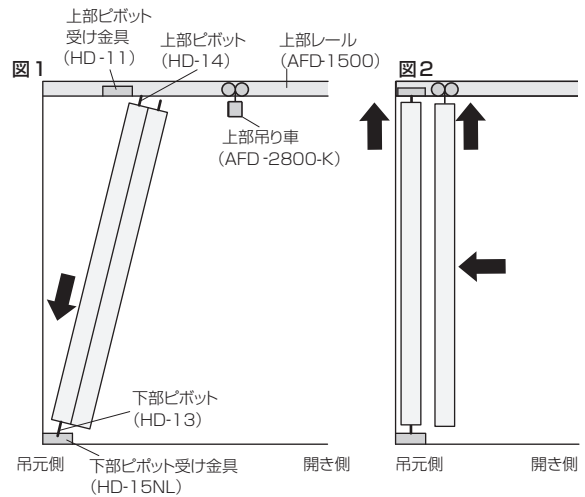
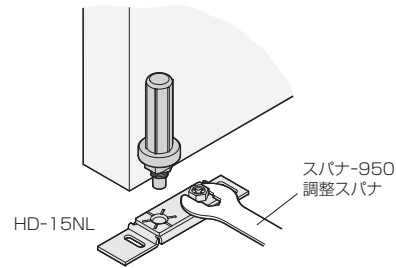


図3

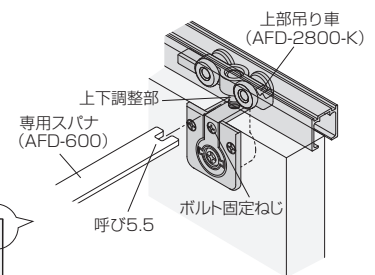
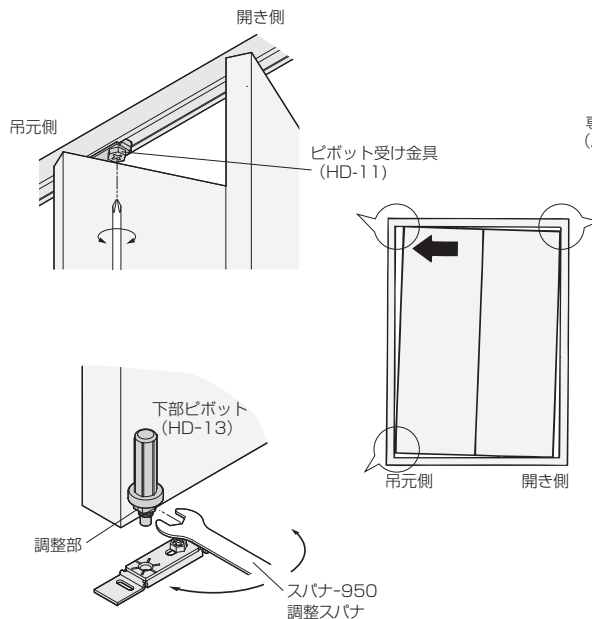


■戸の位置調整

戸の位置が上がり過ぎたり、下がり過ぎたり、傾いたりしている場合

→各金具の調整部で、上下・左右の調整をしてください

- ① 調整は戸を吊ったままの状態です。 ※調整時に戸を持ち上げると、調整しやすい場合があります。



- ① 戸を吊ったまま、ボルト固定ねじをゆるめてからホルダー部の上下調整部を専用スパナで回すと、戸の上下調整ができます。 ※調整時に戸を持ち上げると、調整しやすい場合があります。

ご注意

調整後は必ずボルト固定ねじを締め付けてください。ボルト固定ねじを締めないと、建て付けがくったり、戸が脱落するおそれがあります。