

施工ガイド

ドア錠
1

丁番
2

スライド
丁番
3

開き戸
金具
4

引戸錠
5

引戸
金具
6

上吊式
引戸金具
7

移動
間仕切
金具
8

折戸
金具
9

室内用
アルミ建具
10

取手・
引手
11

スライド
ワイヤー
バスケット
12

収納・
吊金具
13

その他
家具金物
14

物干金具・
諸金具
15

真鍮
アンティーク
16

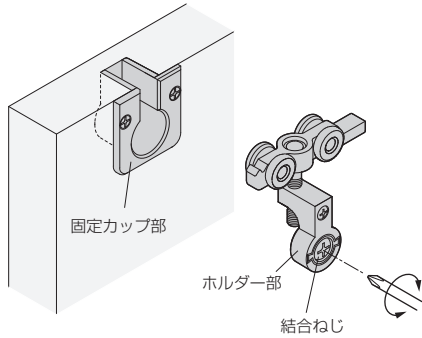
設計
施工
ガイド

会社案内

■金具の取付け方法

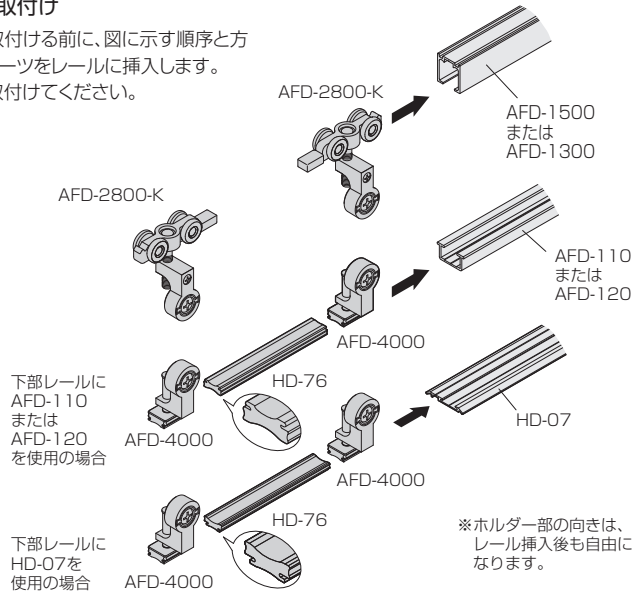
1. 戸に付ける金具の取付け

- ① 丁番は戸の裏面に取付けます。
- ② 上部吊り車および下部ガイドは、それぞれの結合ねじをゆるめて、固定カップ部とホルダー部とを分離します。
- ③ 固定カップ部のみ戸の裏面加工部に取付けてください。



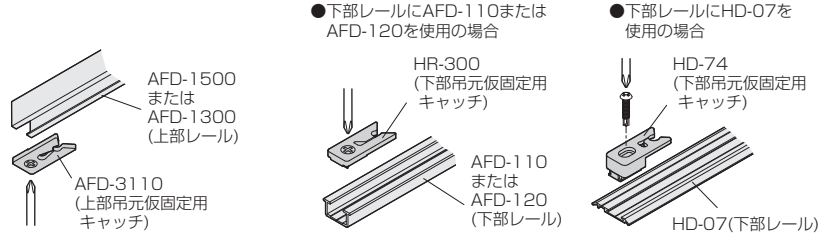
2. レールの取付け

- ① レールを取付ける前に、図に示す順序と方向で、各パーツをレールに挿入します。
- ② レールを取付けてください。



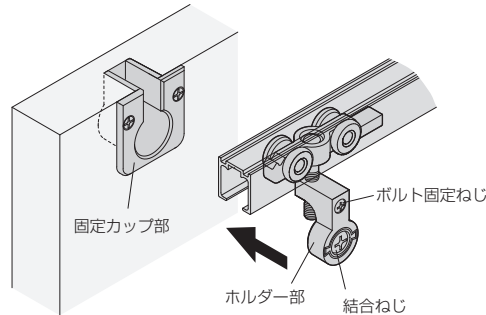
※ホルダー部の向きは、レール挿入後も自由になります。

- ③ 吊元板固定用キャッチを使用する場合は、上下レールに取付けてください。



■戸の吊込み

- ① 固定カップ部に、ホルダー部を差込み、結合ねじとボルト固定ねじを締めて固定します。



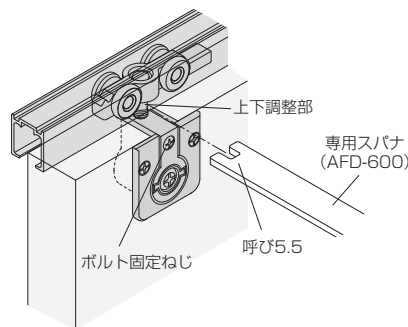
ご注意

戸の吊込み後は必ずボルト固定ねじを締め付けてください。ボルト固定ねじを締めないと、建て付けがくったり、戸が脱落するおそれがあります。

■戸の位置調整

戸の位置が上がり過ぎたり、下がり過ぎたり、傾いたりしている場合
→ 上部吊り車で、上下調整してください

- ① 戸を吊ったまま、ボルト固定ねじをゆるめてからホルダー部の上下調整部を専用スパナで回すと、戸の上下調整ができます。
※調整時に戸を持ち上げると調整しやすい場合があります。



ご注意

調整後は必ずボルト固定ねじを締め付けてください。ボルト固定ねじを締めないと、建て付けがくったり、戸が脱落するおそれがあります。