

施工ガイド

ドア錠

1

■金具の取付け方法

丁番

2

1.戸に付ける金具の取付け

- ①丁番は戸の裏面に取付けます。
- ②上部吊り車および下部ガイドは、ホルダー部のレバーをつまんで引き出し、固定カップ部より分離します。
- ③固定カップ部のみ戸の裏面加工部に取付けてください。

スライド
丁番

3

開き戸
金具

4

引戸錠

5

2.レールの取付け

- ①レールを取付ける前に、図に示す方向で、上部吊り車および下部ガイドの車部をレール内に挿入します。
- ②上下枠にレールを取付けてください。
- ③吊元仮固定用ストッパーを使用する場合は、上下レールに装着してください。

引戸
金具

6

上吊式
引戸金具

7

移動
間仕切
金具

8

折戸
金具

9

室内用
アルミ建具

10

取手・
引手

11

スライド
ワイヤー
バスケット

12

収納・
吊金具

13

その他
家具金物

14

物干金具・
諸金具

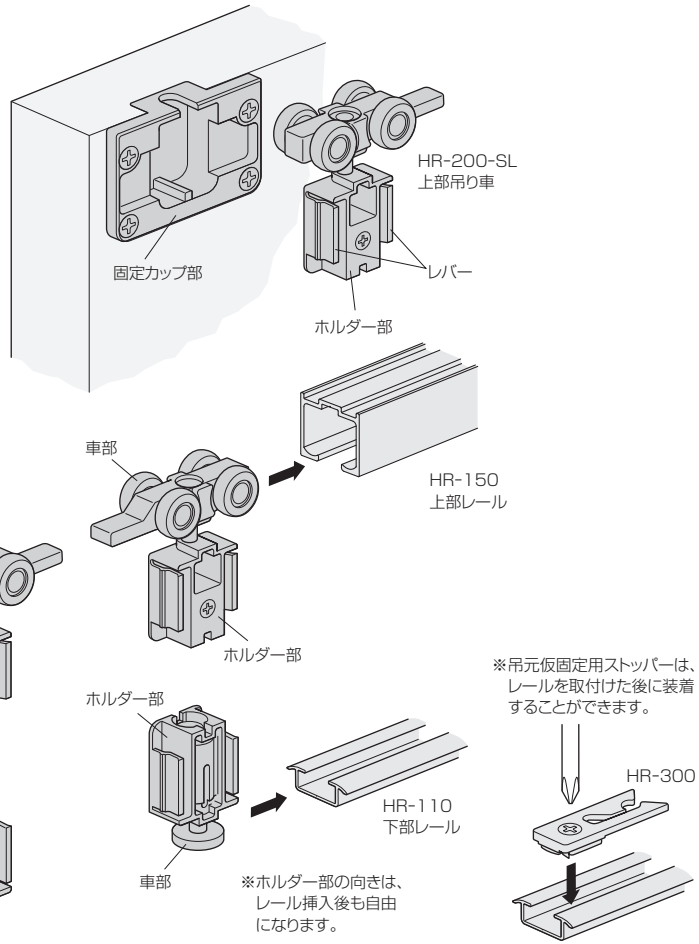
15

真鍮
アンティーク

16

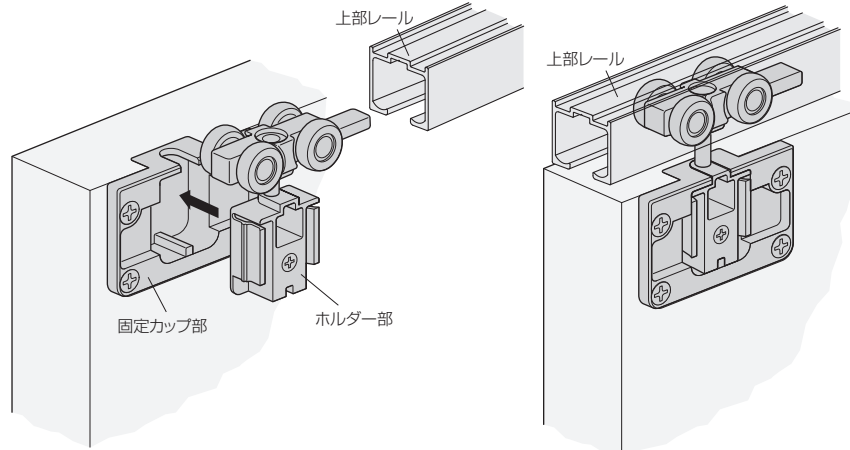
設計
施工
ガイド

会社案内



■戸の吊込み

- ①固定カップ部に、上部吊り車および下部ガイドのホルダー部をしっかりと差込みます。
※しっかりと差込み、抜けないことをご確認ください。



■戸の位置調整

戸の位置が上がり過ぎたり、下がり過ぎたり、傾いたりしている場合
→上部吊り車で、上下調整してください

- ①戸を吊ったままで、ホルダー部の上下調整ねじを回すと、戸の上下調整ができます。
※調整時に戸を持ち上げると、調整をしやすい場合があります。

