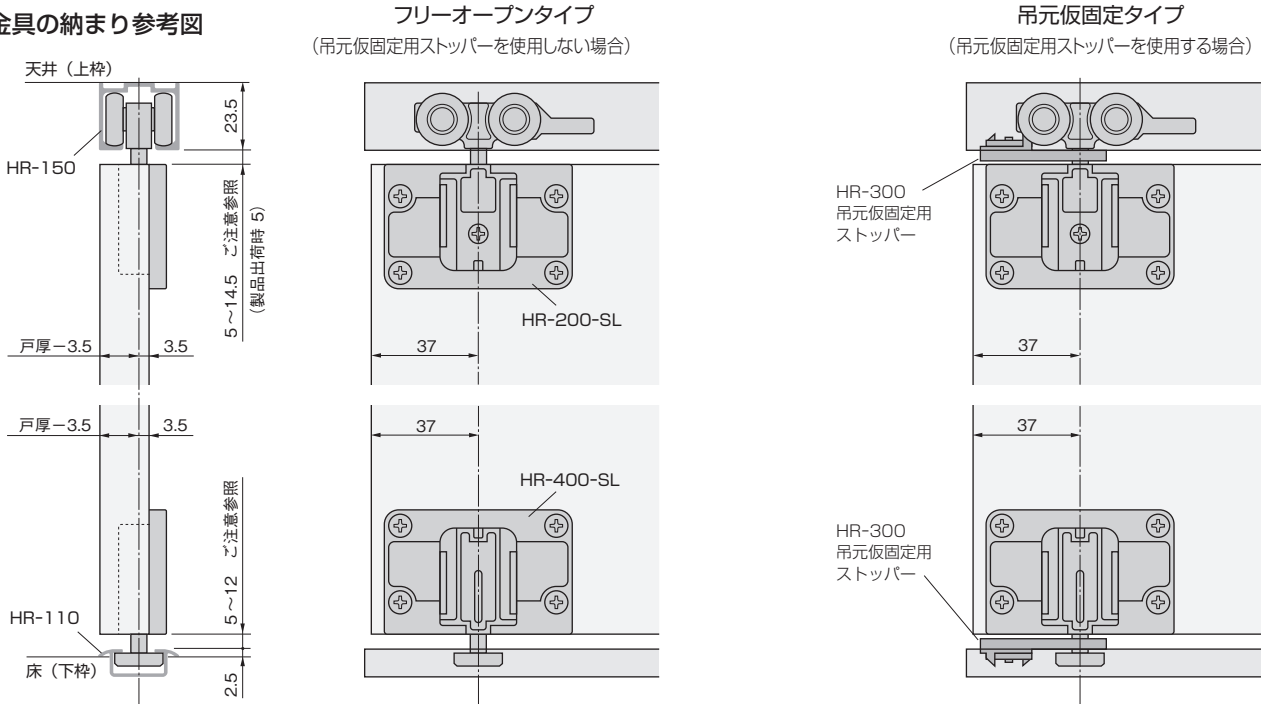


使用条件

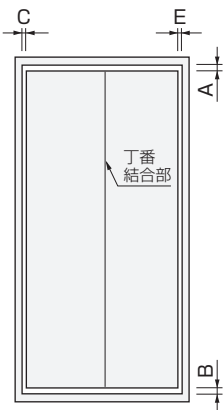
◇折戸1組の総質量:30kg以下 ◇戸の厚さ:20mm~26mm ◇折戸1組の戸幅:800~900mm
 ※折戸1組とは2枚の戸板を丁番で接続した状態を示しています。
 折戸を構成する戸の枚数は2枚に限ります。3枚以上の連結はできません。

設計ガイド

■金具の納まり参考図



■戸と枠(またはレール)との必要すきま寸法



●上下のすきま

A=上部レールと戸の間のすきま寸法=5~14.5
 B=下部レールと戸の間のすきま寸法=5~12

●左右のすきま(折戸1組の場合)

C+E(フリーオープンタイプで吊元仮固定ストッパーを使用しない場合)

使用丁番: HD-35

戸厚/戸幅	400	450
20	2.0	1.8
23	2.5	2.2
26	3.0	2.6

※戸幅400mm未満で使用する場合にはご相談ください。

※上記の左右すきまは「上下の車の軸位置=戸端から37mm」として算出しています。

※丁番結合部のすきまは0mmです。

ご注意

上下のすきま寸法は、AとBの最小値どちらを足した寸法(=10mm)、あるいは最大値どちらを足した寸法(=26.5mm)に設定しますと、戸の上下調整ができませんのでご注意ください。
 上下のすきま=Aの最小値+Bの最小値+調整に必要な寸法(ただし、10mm<上下のすきま<26.5mm)
 すきま寸法は、枠や床のたわみや、戸の反りの発生などを考慮のうえ余裕のある寸法を設定してください。

C+E(吊元固定の場合)

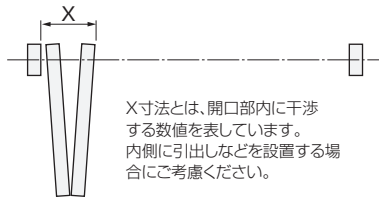
使用丁番: HD-35

戸厚/戸幅	400	450
20	4.6	4.5
23	6.1	5.9
26	7.7	7.6

CまたはEが吊元固定の場合の吊元側すきま寸法

戸厚	C(またはE)
20	3.5
23	4.8
26	6.3

■戸を開けた時のX寸法



X寸法とは、開口部に干渉する数値を表しています。内側に引出しなどを設置する場合にはご考慮ください。

●吊元仮固定ストッパーを使用しない場合

X=戸厚+104mm

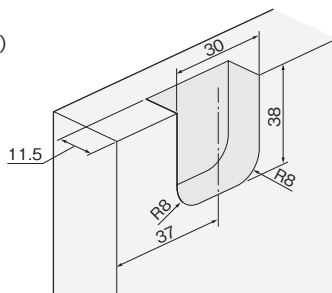
●吊元仮固定ストッパーを使用する場合

X=戸厚+118mm+吊元側すきま寸法

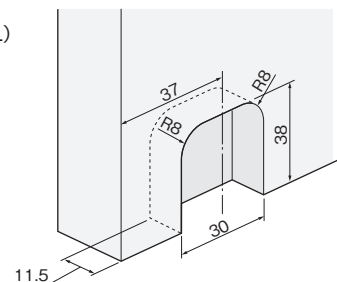
※上記計算式は、「使用丁番HD-35」、「上下の車の軸位置=戸端から37mm」として算出しています。

■戸の加工寸法参考図

上部吊り車 (HR-200-SL) の取付け加工寸法



下部ガイド (HR-400-SL) の取付け加工寸法



ドア錠 1
 丁番 2
 スライド丁番 3
 開き戸金具 4
 引戸錠 5
 引戸金具 6
 上吊式引戸金具 7
 移動間仕切金具 8
 折戸金具 9
 室内用アルミ建具 10
 取手・引手 11
 スライドレールワイヤーバスケット 12
 収納・吊金具 13
 その他の家具金物 14
 物干金具・諸金具 15
 真鍮アンティーク 16
 設計施工ガイド