

ドア錠

1

丁番

2

スライド

丁番

3

開き戸

金具

4

引戸錠

5

引戸

金具

6

上吊式

引戸金具

7

移動

間仕切

金具

8

折戸

金具

9

室内用

アルミ建具

10

取手・

引手

11

スライド

ワイヤー

バスケット

12

収納・

吊金具

13

その他の

家具金物

14

物干金具・

諸金具

15

真鍮

アンティーク

16

設計

施工

ガイド

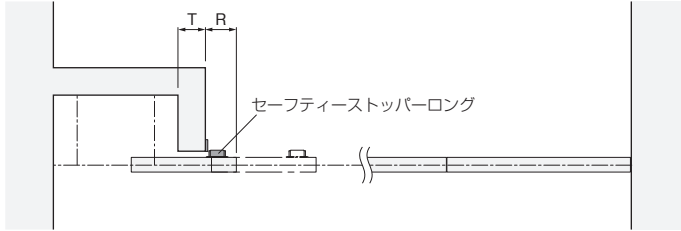
会社案内

使用条件

一般住宅屋内用木製パネル(浴室には使用できません)
※パネルの総質量、パネルの厚さは使用する移動間仕切システムの使用条件に準じます。

設計ガイド

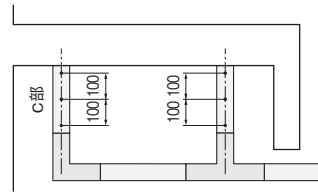
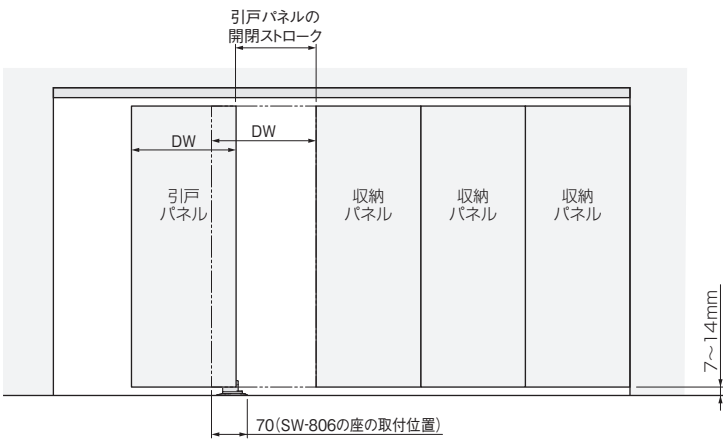
■金具の納まり参考図



引戸パネルの開閉ストロークの求め方
●引戸パネルの開閉ストローク= DW-T-R

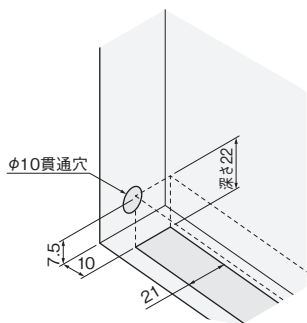
ご注意

- 使用する移動間仕切システムのご注意もご確認ください。
- 全開したパネルがまとめて収納される箇所(下図c部)の上レール(SW-900 またはSW-700)のねじ穴間隔は100mm以下にしてください(標準品は、ねじ穴間隔300mmです)。
- ねじ長さはパネルの質量を考慮のうえ、お選びください。
- レール取付け面には段差を作らないでください。
- レールの継ぎ目は必ずそろえて、段差ができないようにしてください。
- T型継ぎ-L型継ぎに、吊り車が長時間留まることのないように設定してください。

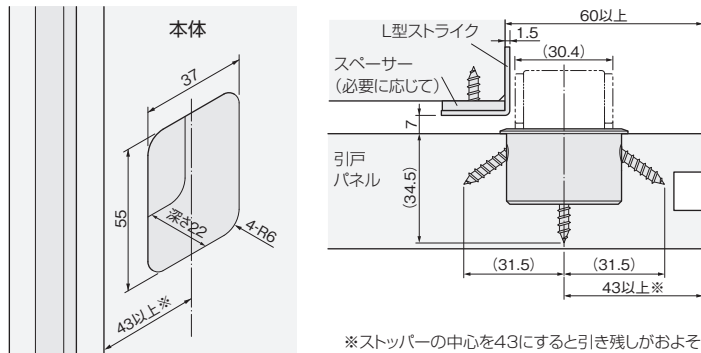


■パネルの加工寸法参考図

引戸パネル下部の加工寸法
(反対側も同加工)



セーフティーストッパーの取付け加工寸法



※ストッパーの中心を43にすると引き残しがおおよそ60になります。ストライクとパネルの隙間は7mmになるように設定してください。