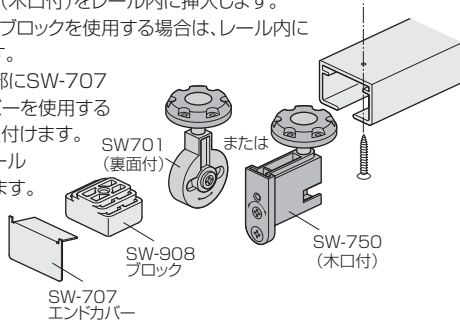


施工ガイド

■金具の取付け方法

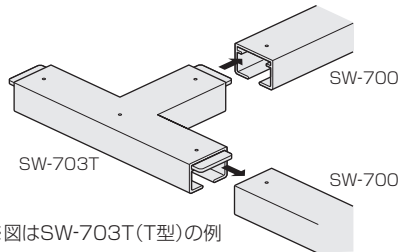
1. レールの取付け

- ①レールを取付ける前に、SW-701(裏面付)またはSW-750(木口付)をレール内に挿入します。
- ②SW-908ブロックを使用する場合は、レール内に挿入します。
- ③レール端部にSW-707エンドカバーを使用する場合は、取付けます。
- ④上枠にレールを取付けます。



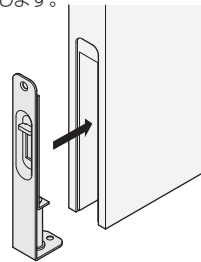
2. T型、L型継手の取付け

- ①SW-703T(T型)、SW-702L(L型)をレールにジョイントします。



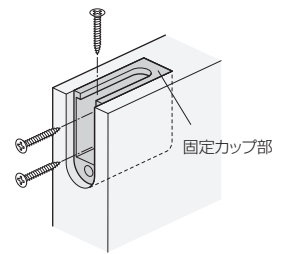
3. フランス落しの取付け

- ①パネルの加工部にフランス落しをねじ止めします。



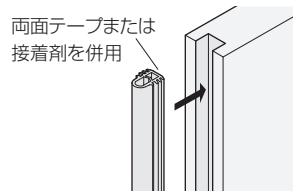
5. 固定カップの取付け
(木口付吊り車
SW-750を使用の場合)

- ①固定カップ部をパネルの加工部に取付けます。



4. 召し合せセクションの取付け

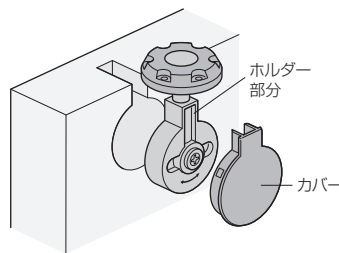
- ①両面テープまたは接着剤を併用して、パネルの加工部に押し込んで取付けます。



■パネルの吊込み

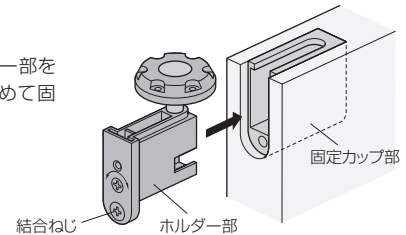
SW-701の場合

- ①吊り車のホルダー部をパネルの穴加工部に差込み、ねじ止めし、最後にカバーを取付けます。



SW-750の場合

- ①固定カップ部にホルダー部を差込み、結合ねじを締めて固定してください。

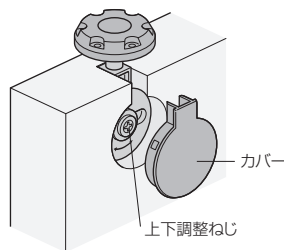


■パネルの位置調整

パネルの位置が上がり過ぎたり、下がり過ぎたり、傾いたりしている場合 ➡ 上下調整してください

SW-701の場合

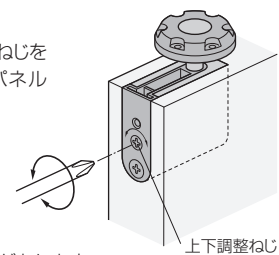
- ①カバーを外し上下調整ねじをドライバーで回します。右(時計回り)に回すと、パネルが上がります。左に回すと、パネルが下がります。



※調整時にパネルを持ち上げると、調整をしやすい場合があります。

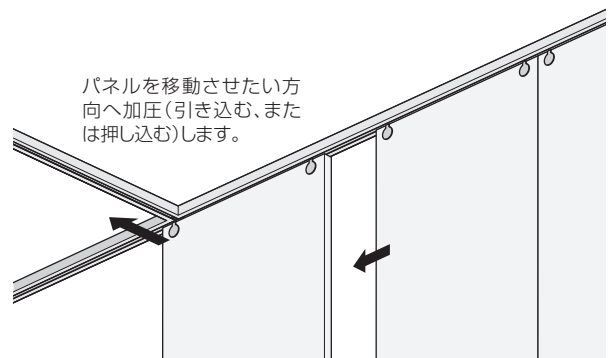
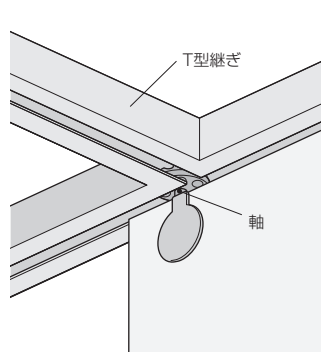
SW-750の場合

- ①ホルダー部の上下調整ねじをドライバーで回せば、パネルの上下調整ができます。



■パネルの操作方法について

吊り車の軸部分がT型継ぎの交点にあるときに、パネルを移動させたい方向へ加圧(引き込む、または押し込む)するとパネルはその方向へ移動していきます。あわせて、358ページの **ご注意** もご確認ください。



パネルを移動させたい方向へ加圧(引き込む、または押し込む)します。

- ドア錠 1
- 丁番 2
- スライド丁番 3
- 開き戸金具 4
- 引戸錠 5
- 引戸金具 6
- 上吊式引戸金具 7
- 移動間仕切金具 8
- 折戸金具 9
- 室内用アルミ建具 10
- 取手・引手 11
- スライドレールワイヤーバスケット 12
- 収納・吊金具 13
- その他の家具金物 14
- 物干金具・諸金具 15
- 真鍮アンティーク 16
- 設計施工ガイド
- 会社案内