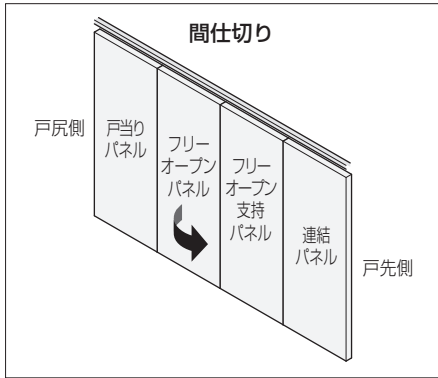


操作方法

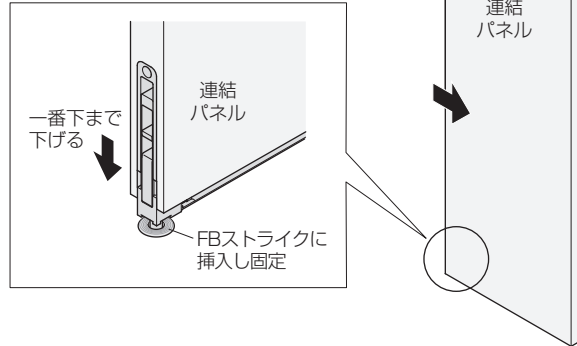
- 1 ドア錠
- 2 丁番
- 3 スライド丁番
- 4 開き戸金具
- 5 引戸錠
- 6 引戸金具
- 7 上吊式引戸金具
- 8 移動間仕切金具
- 9 折戸金具
- 10 室内用アルミ建具
- 11 取手・引手
- 12 スライドワイヤーバスケット
- 13 収納・吊金具
- 14 その他の家具金物
- 15 物干金具・諸金具
- 16 真鍮アンティーク

A. 間仕切りをする場合



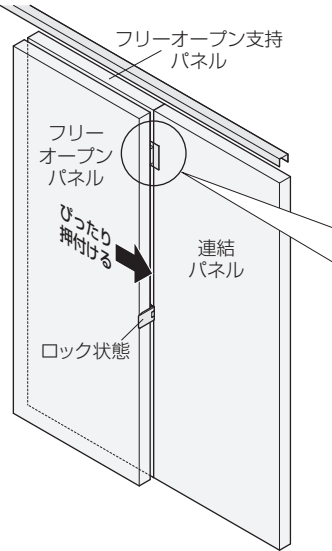
1. 連結パネルの固定

連結パネルを所定位置まで移動し、SWボトムタイトを下げ、固定します。



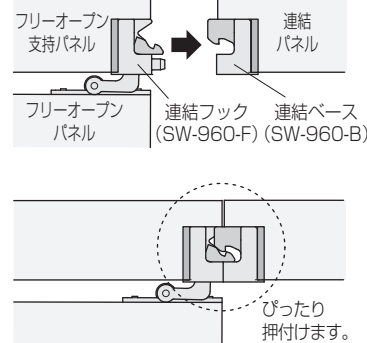
2. フリーオープン固定パネルの移動・連結

フリーオープンパネルとフリーオープン固定パネルをロック状態で移動し、連結パネルにぴったりと押付けます。召し合せクッションをしっかりと嵌め合わせてください。



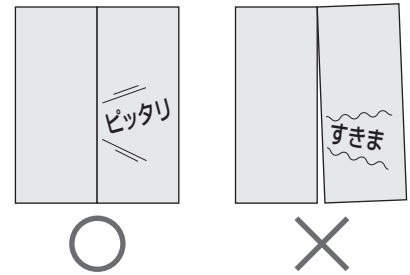
ご注意

連結フックを連結ベースにしっかり押付けてください。



ご注意

パネルは、上から下まで隙間なくつけてください。隙間があると、パネルがしっかり連結できず、フリーオープンパネルが床をこすおそれがあります。

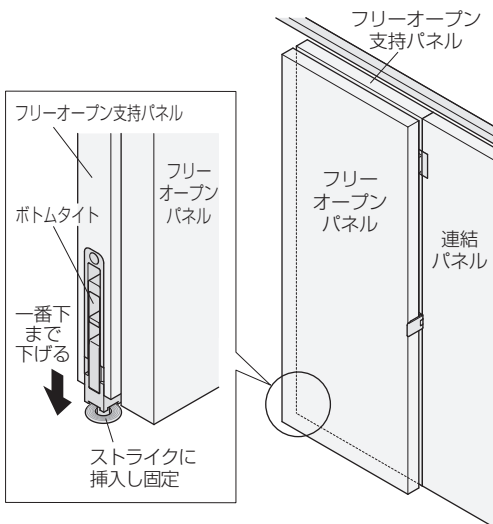


3. フリーオープン支持パネルの固定

フリーオープン支持パネルのボトムタイトを下げ固定します。

ご注意

フリーオープンパネル移動後は、必ず最初にボトムタイトを下げ、パネルを固定してください。先にロックを解除してしまうと、フリーオープンパネルが床をこすおそれがあります。



4. 戸当りパネルの移動・固定

戸当りパネルを所定の位置まで移動し、戸先のフランス落し、戸尻のボトムタイトを下げ固定します。

