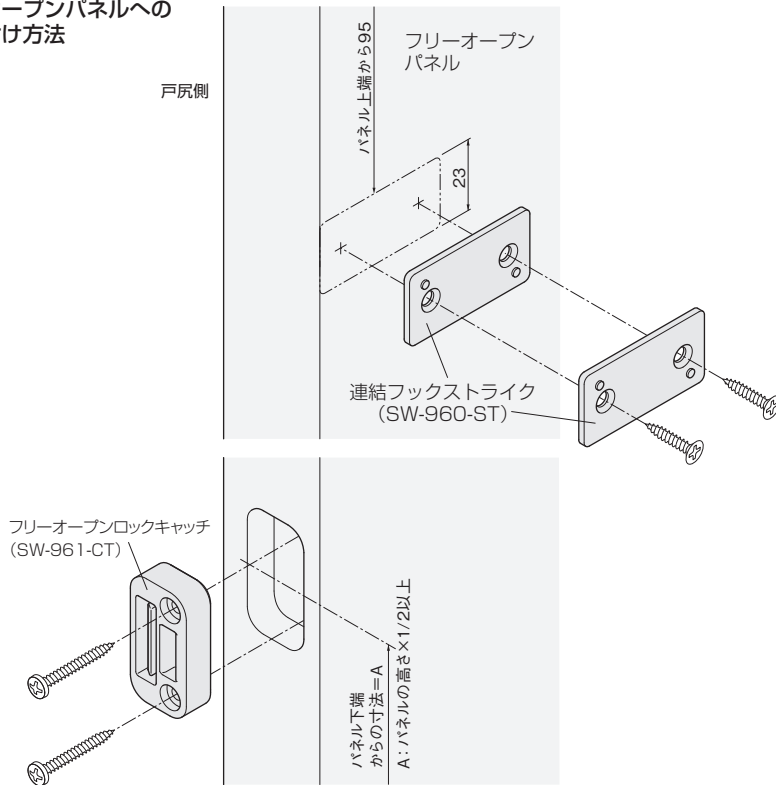


施工ガイド

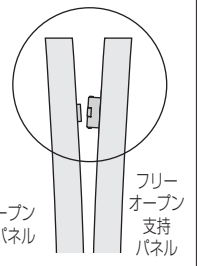
■金具の取付け方法 下記の取付け方法フリーオープン特有の要部を担う金具のみを掲載しています。その他の金具については該当する設計ガイドをご参照ください。

●フリーオープンパネルへの金具取付け方法



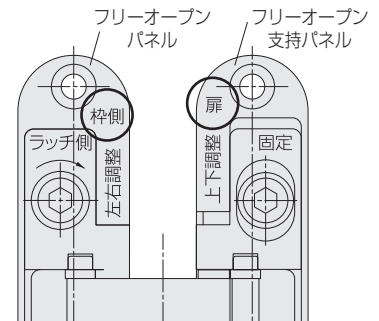
連結フックストライクについて

※右図のようにパネルが反って、連結フック (SW-960-F) に連結フックストライクが届かない場合は、連結フックストライクを重ねて取付けてください。

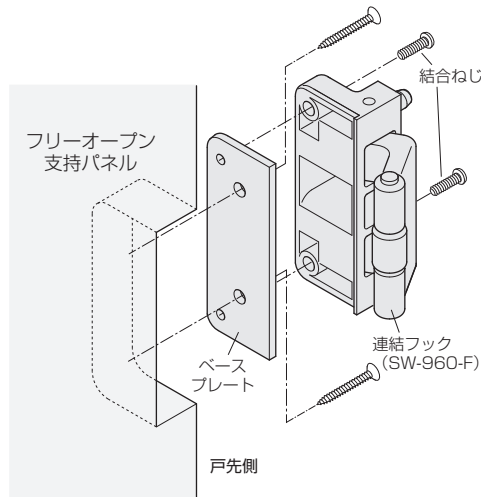


フリーオープンパネルとフリーオープン支持パネルの接続について

建具用木口かくし調整丁番をそれぞれのパネルの加工穴に取付けるとき、「扉」と刻印のある側がフリーオープンパネルに、「枠側」と刻印のある側がフリーオープン支持パネルになるようにしてください。

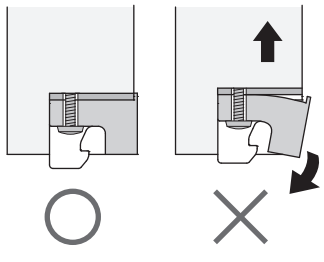


●フリーオープン支持パネルへの金具取付け方法

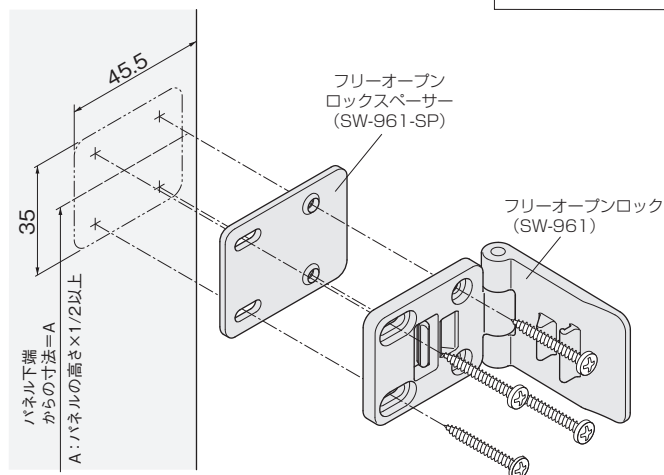
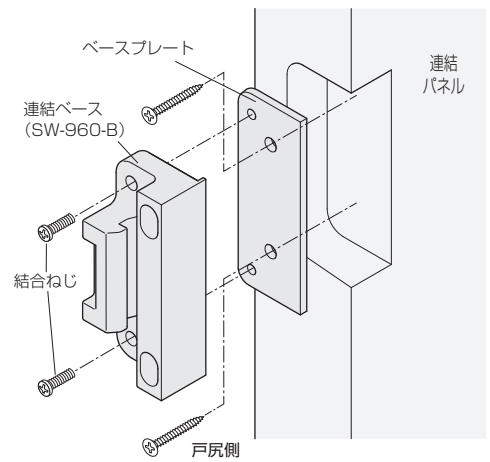


ご注意

連結フック、連結ベースを取付ける際は、結合ねじを締め付け過ぎないでください。本体が変形し、連結ができなくなるおそれがあります。

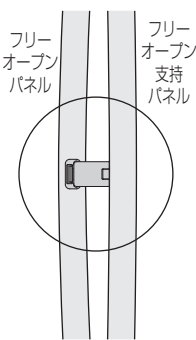


●連結パネルへの金具取付け方法



フリーオープンロックスペーサーについて

※右図のようにパネルが反って、フリーオープンロックがフリーオープンロックキャッチに届かない場合は、フリーオープンロックスペーサーを入れて (スペーサーは重ねられます) 取付けてください。



ドア錠	1
丁番	2
スライド丁番	3
開き戸金具	4
引戸錠	5
引戸金具	6
上吊式引戸金具	7
移動間仕切金具	8
折戸金具	9
室内用アルミ建具	10
取手・引手	11
スライドレールワイヤーバスケット	12
収納・吊金具	13
その他の家具金物	14
物干金具・諸金具	15
真鍮アンティーク	16
設計施工ガイド	
会社案内	