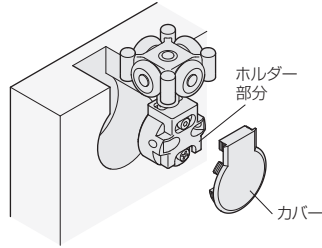


## 施工ガイド

### ■引戸パネル、収納パネルの吊込み

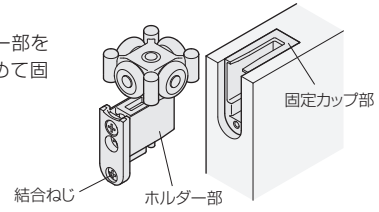
#### SW-901の場合

- ①吊り車のホルダー部分をパネルの穴加工部に差し込み、木ねじ止めし、最後にカバーを取付けます。



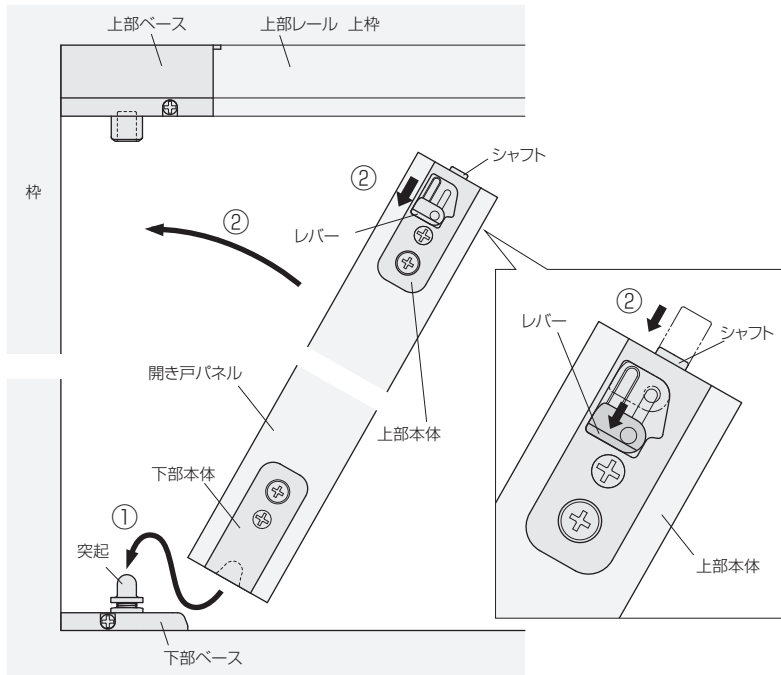
#### SW-950の場合

- ①固定カップ部にホルダー部分を差し込み、結合ねじを締めて固定してください。

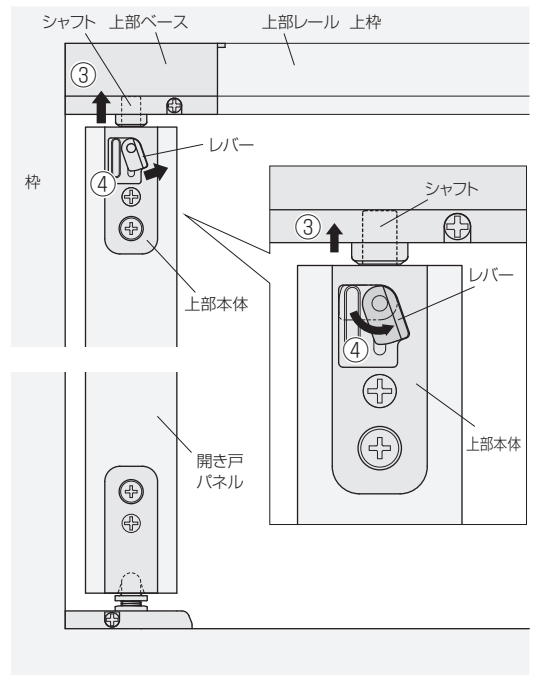


### ■開き戸パネルの吊り込み

- ①開き戸パネルを傾けて、シークレットヒンジの下部ベースの突起を下部本体に入れます。  
②上部本体のレバーを下げ、シャフトを下げた状態で、開き戸パネルを起こしていきます。

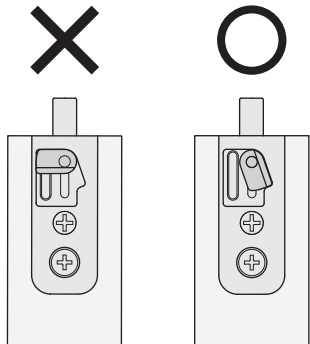


- ③開き戸パネルを垂直に起こしたら、上部本体のシャフトを上部ベースの穴に差し込みます。  
④上部本体のレバーを右に回して、シャフトをロックします。



#### ご注意

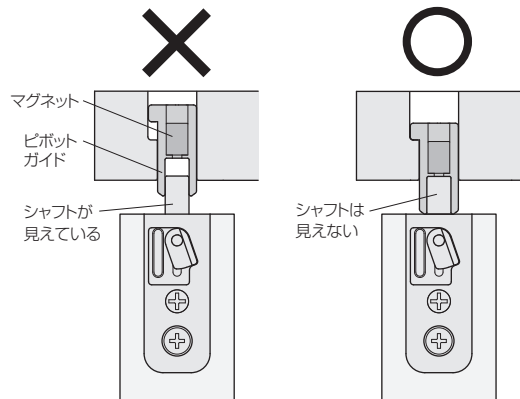
開き戸パネルを吊り込み後、必ずレバーをロックしてください。建て付けがくったり、戸が脱落するおそれがあります。



※ロックの解除について  
安全の為、ロックが解除しづらくなっています。  
ロックを解除する場合は、先の尖ったものを使用して、レバー操作をしてください。

#### ご注意

シャフトと上部ベースのピボットガイドはしっかり嵌ませてください。  
シャフトが見える場合は、ピボットガイドの奥まで入っていないため、パネルが脱落するおそれがあります。  
その場合は、パネルを持ち上げてください。シャフトの先端がピボットガイド内のマグネットに磁着し、ピボットガイドが下りてきます。



- ドア錠 1
- 丁番 2
- スライド丁番 3
- 開き戸金具 4
- 引戸錠 5
- 引戸金具 6
- 上吊式引戸金具 7
- 移動間仕切金具 8
- 折戸金具 9
- 室内用アルミ建具 10
- 取手・引手 11
- スライドレールワイヤーバスケット 12
- 収納・吊金具 13
- その他の家具金物 14
- 物干金具・諸金具 15
- 真鍮アンティーク 16
- 設計施工ガイド