

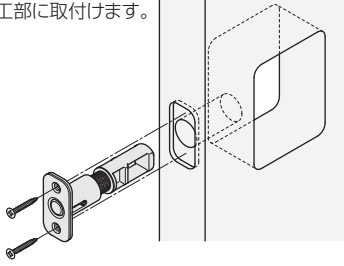
施工ガイド

ドア錠
1
丁番
2
スライド
丁番
3
開き戸
金具
4

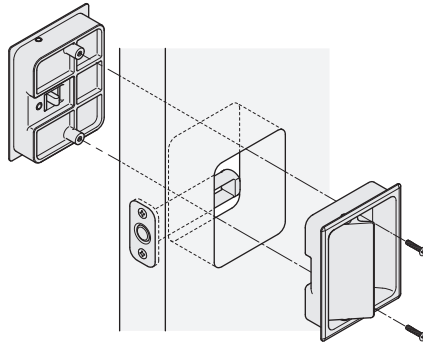
8-A.フラットハンドル錠FH-1(空錠)の取付け

8-A-1.ハンドル本体の取付け

①ラッチ部をパネルの加工部に取付けます。

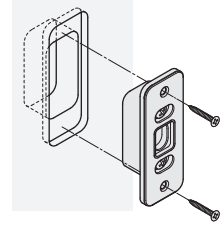


②ハンドル部をパネルの貫通加工部に取付けます。



8-A-2.ストライク(空錠)の取付け

①ストライクを所定位置の加工部に取付けます。

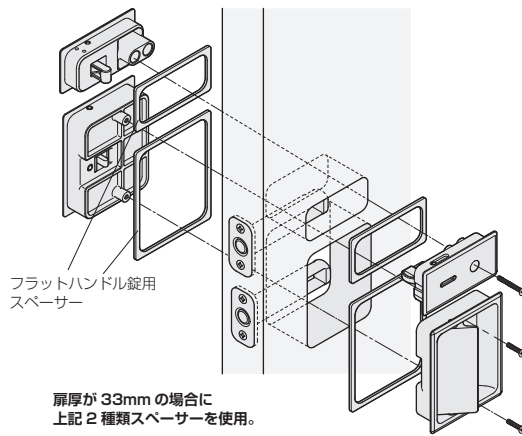
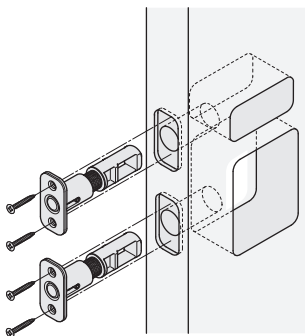


引戸錠
5
引戸
金具
6
上吊式
引戸金具
7
移動
間仕切
金具
8
折戸
金具
9

8-B.フラットハンドル錠FH-2、FH-3(間仕切錠、表示錠)の取付け

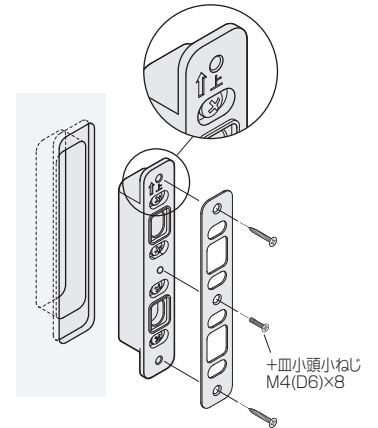
8-B-1.ハンドル本体、錠本体の取付け

①ラッチ部をパネルの加工部に取付けます。 ②ハンドル部、錠部をパネルの貫通加工部に取付けます。



8-B-2.ストライク(間仕切錠、表示錠)の取付け

①ストライクを所定位置の加工部に取付けます。
※ 矢印部を上に向けて取付けます。

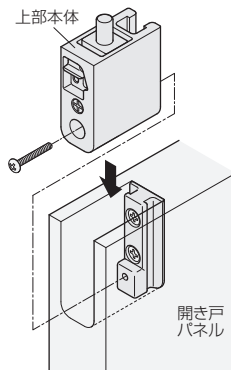
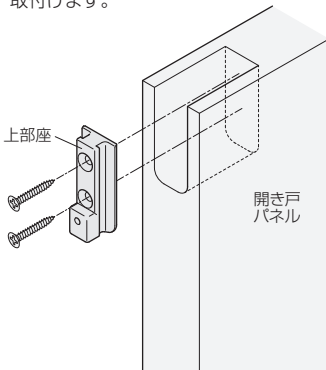


室内用
アルミ
建具
10
取手・
引手
11
スライド
ワイヤー
バスケット
12
収納・
吊金具
13
その他
家具金物
14
物干金具・
諸金具
15
真鍮
アンティーク
16
設計
施工
ガイド
会社案内

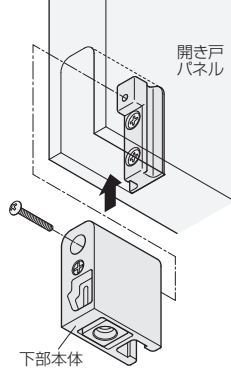
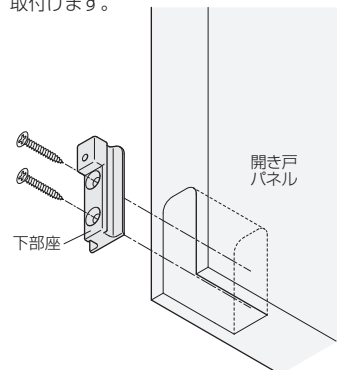
9.シークレットヒンジの取付け

9-1.上部本体、下部本体の取付け

①開き戸パネルの上部加工部に上部座を入れ ②上部座に上部本体を上から差込み、ねじ止めします。



③開き戸パネルの下部加工部に下部座を入れ ④下部座に下部本体を下から差込み、ねじ止めします。



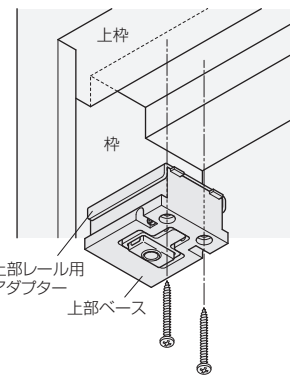
9-2.上部ベース、下部ベースの取付け

①オプションのアダプターを使用する場合、上部ベースの上面に上部レール用アダプターを、両面テープの剥離紙を剥がしてからはめ込みます。

ご注意

上部レールにオプションのアダプターを使用していない場合、アダプターは不要です。

②上枠の加工溝に入れ、枠に押し当てて、取付けます。



③下部ベースを、上部ベースと位置を合わせ、枠に押し当てて、床に取付けます。

