

施工ガイド

6.SWボトムタイトの取付け

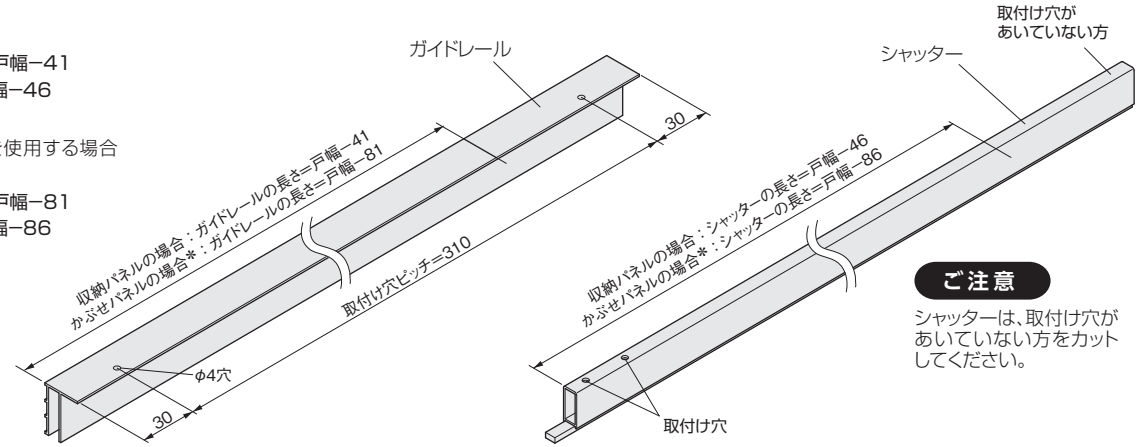
6-1.ガイドレールとシャッターの加工

①戸幅に応じた長さにカットします。

- 収納パネルの場合  
ガイドレールの長さ=戸幅-41  
シャッターの長さ=戸幅-46
- かぶせパネルの場合  
\*MTSフランス落しを使用する場合  
の計算式です。  
ガイドレールの長さ=戸幅-81  
シャッターの長さ=戸幅-86

ご注意

ガイドレールは、カット面から30mm以内にφ4の穴をあけてください。

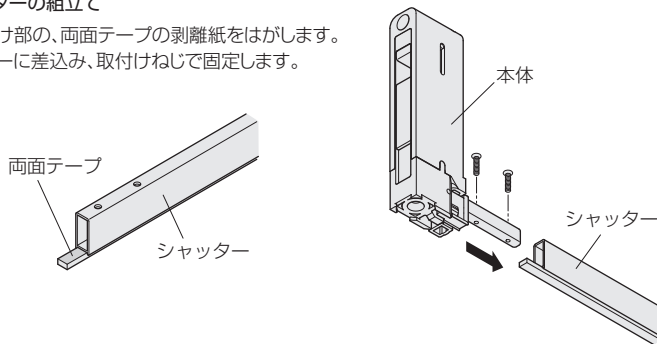


ご注意

シャッターは、取付け穴があいていない方をカットしてください。

6-2.本体とシャッターの組立て

- ①シャッター取付け部の、両面テープの剥離紙をはがします。
- ②本体をシャッターに差込み、取付けねじで固定します。

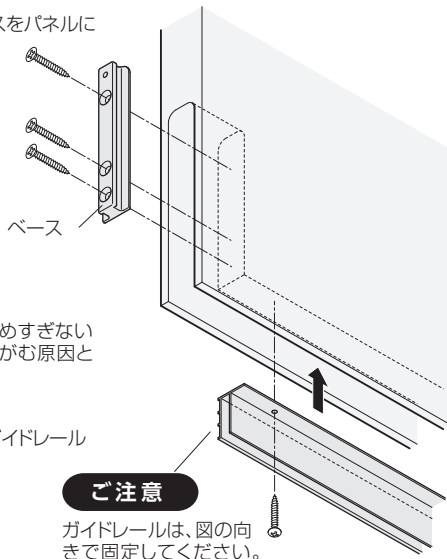


ご注意

本体とシャッターを連結後、シャッターが垂れ下がった場合は、789ページの「■SWボトムタイト シャッターの垂れ下がり調整」を参照のうえ、調整してください。

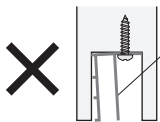
6-3.本体の取付け

- ①ガイドレールと、ベースをパネルに取付けます。



ご注意

ガイドレールのねじを締めすぎないでください。レールがゆがむ原因となります。



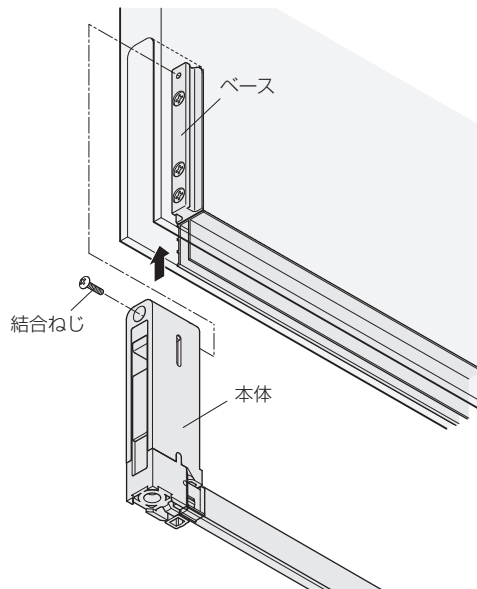
ご注意

ガイドレールは、図の向きで固定してください。

- ②本体をベースに差込み、結合ねじを締めて固定します。

ご注意

必要に応じて、789ページの「■SWボトムタイト シャッターの垂れ下がり調整」の手順で調整をおこなってから差込んでください。

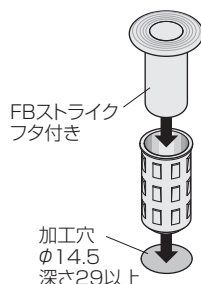


7.FBストライク フタ付きの取付け

- ①パネルに取付けたSWボトムタイトのシャフトに合わせて、FBストライクの位置を決め、取付けてください。

ご注意

穴加工前に、パネルの位置調整や動作確認をし、パネルの最終位置が確定した後に取付けてください。



ドア錠 1  
丁番 2  
スライド丁番 3  
開き戸金具 4  
引戸錠 5  
引戸金具 6  
上吊式引戸金具 7  
移動間仕切金具 8  
折戸金具 9  
室内用アルミ選 10  
取手・引手 11  
スライドレールワイヤーバスケット 12  
収納・吊金具 13  
その他の家具金物 14  
物干金具・諸金具 15  
真鍮アンティーク 16  
設計施工ガイド  
会社案内