

施工ガイド

ドア錠

1

■金具の取付け方法

丁番

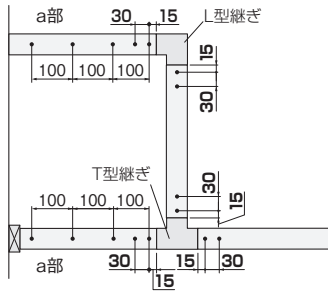
2

1. レールの準備

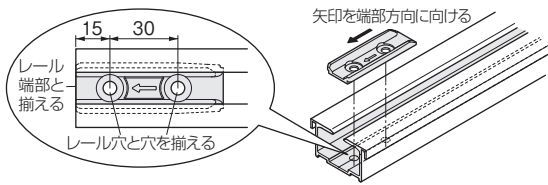
①下記のようにレールのレイアウトを確認し、適切な位置にφ6の貫通穴をあけます。

ご注意

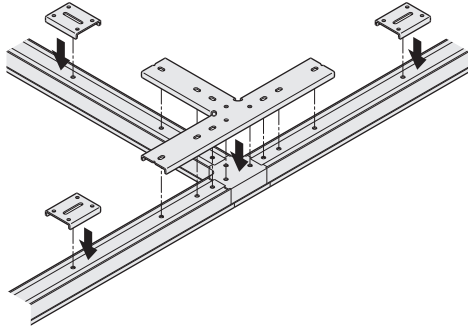
- 全開したパネルがまとめて収納される箇所(下図a部)の上レール(SW-900またはSW-910)のねじ穴間隔は100mm以下にしてください(標準品は、ねじ穴間隔300mmです)。
- L型継ぎ・T型継ぎに接する直線レールは、端部から15mm・30mmの位置に穴加工をしてください。
- ねじ長さはパネルの質量を考慮のうえ、お選びください。



②L型継ぎ・T型継ぎに接する直線レールの端部に、図に示す方向でSW-930(誘導板)の裏面に貼付してある両面テープの剥離紙を剥がして貼付けます。このときレール端部と取付穴2箇所が合うようにしてください。

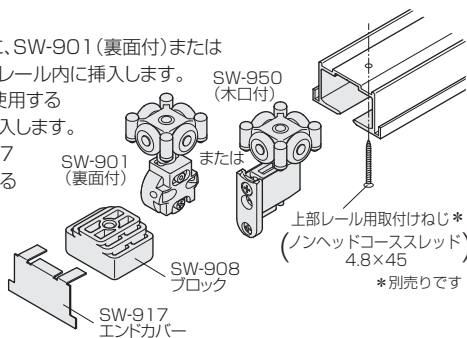


③オプションのアダプターを使用する場合、レールと継ぎをレイアウト通りに組み合わせ、天面を上にして床面に置き、上から各種アダプターを、両面テープの剥離紙を剥がしてから嵌めこみます。このとき、アダプターの穴とレールのねじ穴が合っていることを確認してください。



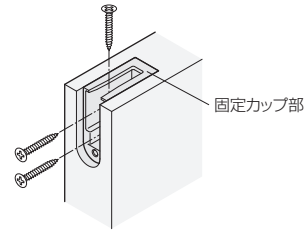
2. レールの取付け

- ①レールを取付ける前に、SW-901(裏面付)またはSW-950(木口付)をレール内に挿入します。
- ②SW-908ブロックを使用する場合は、レール内に挿入します。
- ③レール端部にSW-907エンドカバーを使用する場合は、取付けます。
- ④上枠にレールを取付けます。



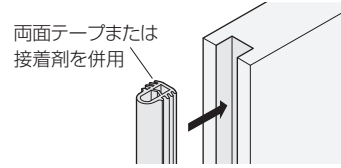
3. 固定カップの取付け(木口付吊り車SW-950を使用の場合)

①固定カップ部をパネルの加工部に取付けます。



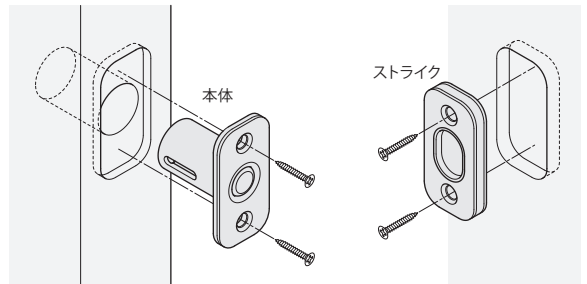
4. 召し合せセクションの取付け

①両面テープまたは接着剤を併用して、パネルの加工部に押し込んで取付けます。



5. マグネット式振止の取付け

①本体をパネルの加工部に、ストライクを枠の加工部に取付けます。



スライド
丁番

3

開き戸
金具

4

引戸錠

5

引戸
金具

6

上吊式
引戸金具

7

移動
間仕切
金具

8

折戸
金具

9

室内用
アルミ建具

10

取手・
引手

11

スライド
レール
ワイヤー
バスケット

12

収納・
吊金具

13

その他
の家具
金物

14

物干金具・
諸金具

15

真鍮
アンティーク

16

設計
施工
ガイド

会社案内