

施工ガイド

10. SWボトムタイトの取付け

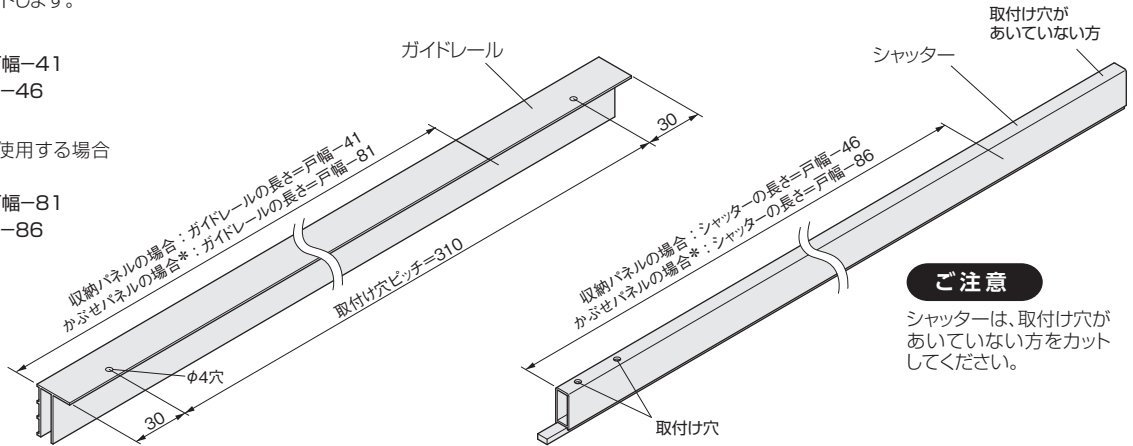
10-1. ガイドレールとシャッターの加工

① 戸幅に応じた長さにカットします。

- 収納パネルの場合  
ガイドレールの長さ=戸幅-41  
シャッターの長さ=戸幅-46
- かぶせパネルの場合  
\* MTS フランス落しを使用する場合  
の計算式です。  
ガイドレールの長さ=戸幅-81  
シャッターの長さ=戸幅-86

**ご注意**

ガイドレールは、カット面から30mm以内にφ4の穴をあけてください。

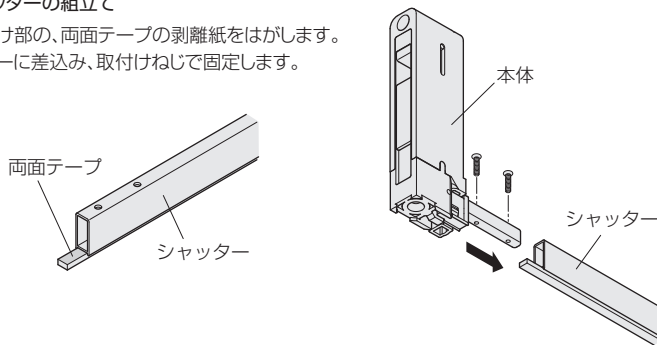


**ご注意**

シャッターは、取付け穴があいていない方をカットしてください。

10-2. 本体とシャッターの組立て

- ① シャッター取付け部の、両面テープの剥離紙をはがします。
- ② 本体をシャッターに差し込み、取付けねじで固定します。



**ご注意**

本体とシャッターを連結後、シャッターが垂れ下がった場合は、789ページの「■SWボトムタイト シャッターの垂れ下がり調整」を参照のうえ、調整してください。

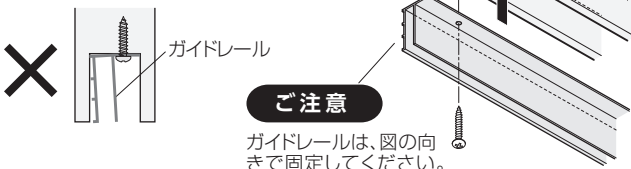
10-3. 本体の取付け

① ガイドレールと、ベースをパネルに取付けます。

② 本体をベースに差し込み、結合ねじを締めて固定します。

**ご注意**

ガイドレールのねじを締めすぎないでください。レールがゆがむ原因となります。

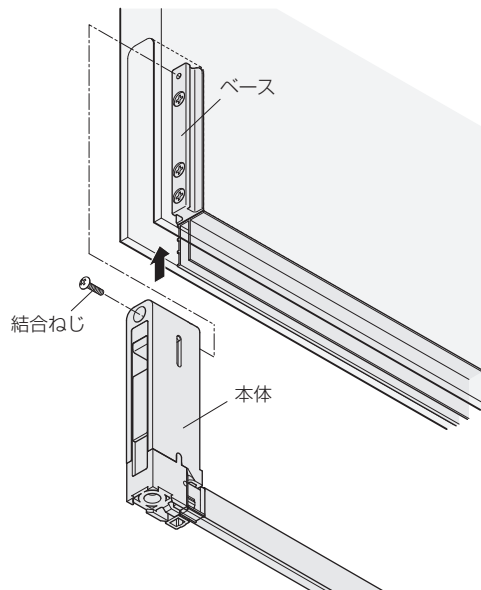


**ご注意**

ガイドレールは、図の向きで固定してください。

**ご注意**

必要に応じて、789ページの「■SWボトムタイト シャッターの垂れ下がり調整」の手順で調整をおこなってから差し込んでください。

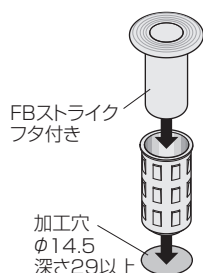


11. FBストライク フタ付きの取付け

① パネルに取付けたSWボトムタイトのシャフトに合わせて、FBストライクの位置を決め、取付けてください。

**ご注意**

穴加工前に、パネルの位置調整や動作確認をし、パネルの最終位置が確定した後に取付けてください。



ドア錠 1  
 丁番 2  
 スライド丁番 3  
 開き戸金具 4  
 引戸錠 5  
 引戸金具 6  
 上吊式引戸金具 7  
 移動間仕切金具 8  
 折戸金具 9  
 室内用アルミ選 10  
 取手・引手 11  
 スライドレールワイヤーバスケット 12  
 収納・吊金具 13  
 その他の家具金物 14  
 物干金具・諸金具 15  
 真鍮アンティーク 16  
 設計施工ガイド  
 会社案内