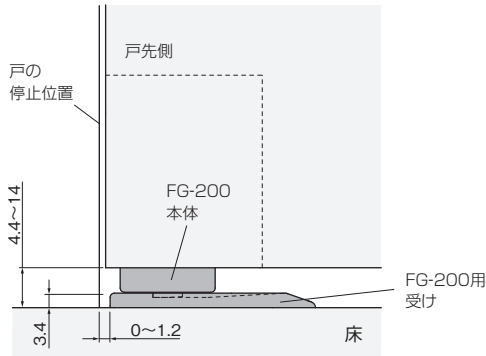


使用条件

屋内用木製引戸（浴室には使用できません）
◇対応戸厚:24mm以上

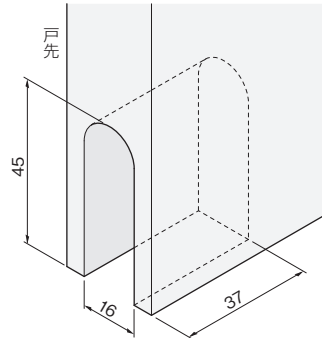
設計ガイド

■金具の納まり参考図



■戸の加工寸法参考図

FG-200本体の取付け加工寸法

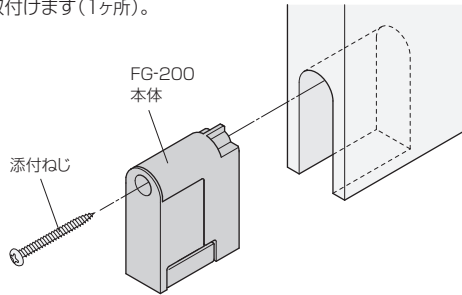


施工ガイド

■金具の取付け方法

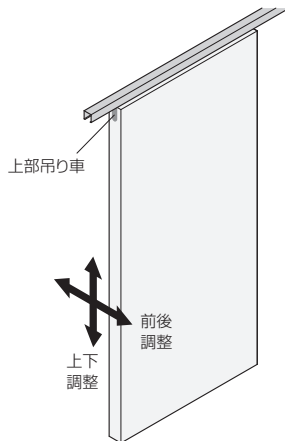
1. 本体の取付け

- ①戸の下部にFG-200本体を添付ねじで取付けます（1ヶ所）。



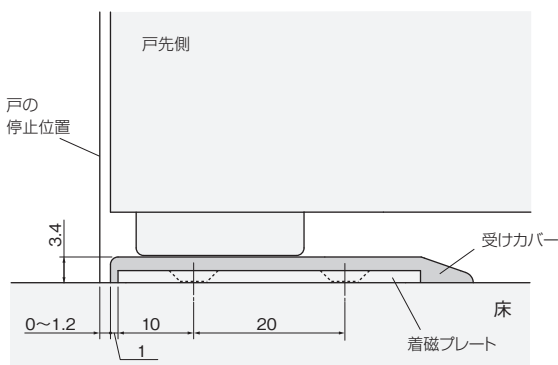
2. 戸の位置調整

- ①上部吊り車の上下・左右調整ねじを回して、戸の位置調整をします。



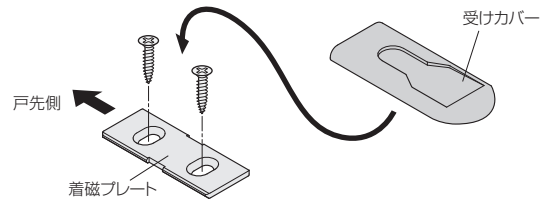
3. 着磁プレートと受けカバーの位置決め

- ①戸を閉めた状態で、下図を参考に着磁プレートと受けカバーの位置を決めます。



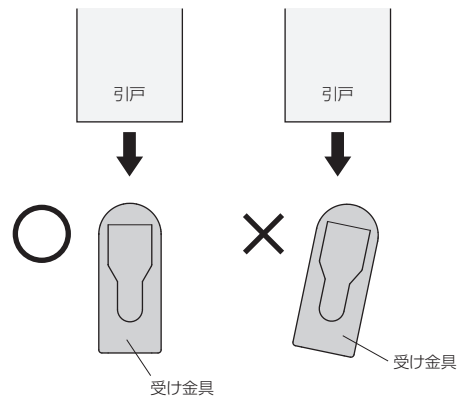
4. 着磁プレートの取付け

- ①「3.着磁プレートと受けカバーの位置決め」で決めた位置に着磁プレートを添付ねじで取付けます。
②着磁プレートに受けカバーをはめ込みます。



ご注意

引戸と受け金具は、平行になるようにしてください。



ドア錠

1

丁番

2

スライド

丁番

3

開き戸

金具

4

引戸錠

5

引戸

金具

6

上吊式

引戸金具

7

移動

間仕切

金具

8

折戸

金具

9

室内用

アルミ建具

10

取手・

引手

11

スライド

レール

ワイヤー

バスケット

12

収納・

吊金具

13

その他の

家具金物

14

物干金具・

諸金具

15

真鍮

アンティーク

16

設計

施工

ガイド

会社案内