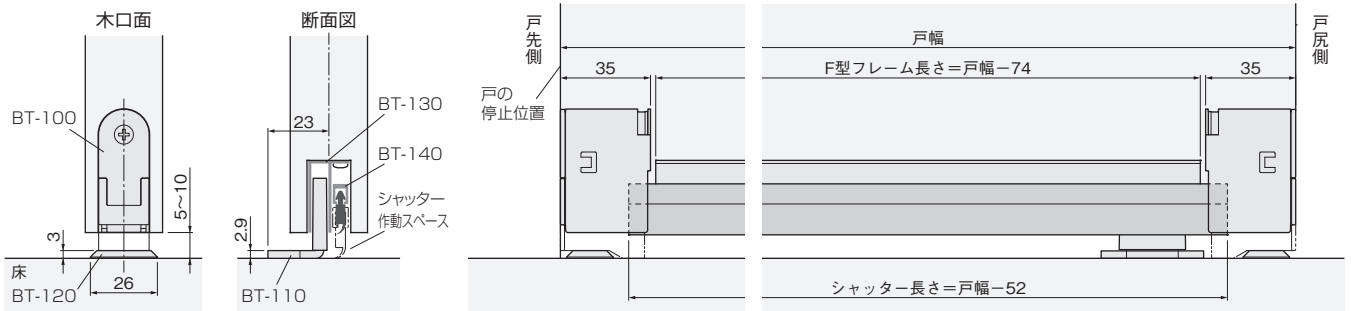


使用条件

本文326ページをご参照ください。

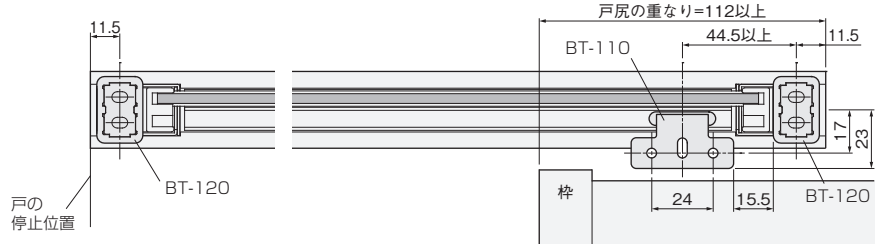
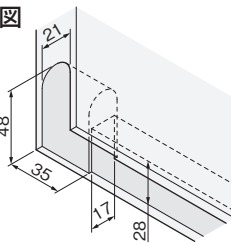
設計ガイド

■金具の納まり参考図



■戸の加工寸法参考図

BT-100 (ボトムタイトエンド)
および
BT-130 (F型フレーム)
の取付け加工寸法



施工ガイド

■金具の取付け方法

1. 上部金物の取付け

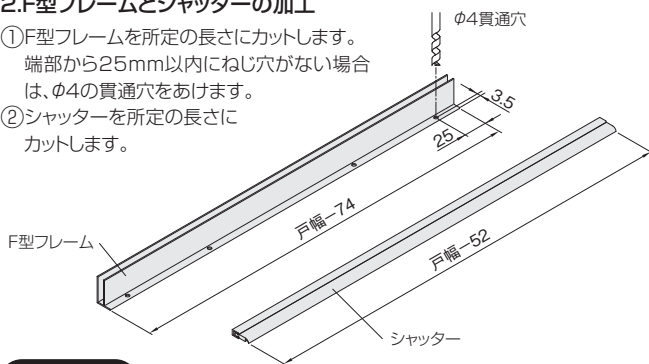
- ① 戸に上部吊り車の固定カップ部のみ、取付けます。
- ② 上部レールに吊り車を挿入し、上枠に取付けます。

ご注意

上部吊り車に取付説明書が同梱されている場合は、それをお読みいただき、正しく取付けてください。

2. F型フレームとシャッターの加工

- ① F型フレームを所定の長さにカットします。
端部から25mm以内にねじ穴がない場合は、φ4の貫通穴をあけます。
- ② シャッターを所定の長さにカットします。



ご注意

カット寸法が正しくないと、シャッターが正常に作動しない原因となります。

3. F型フレームの取付け

- ① F型フレームを戸の中心位置に取付けます。
右図を参照のうえ、向きに注意して取付けてください。

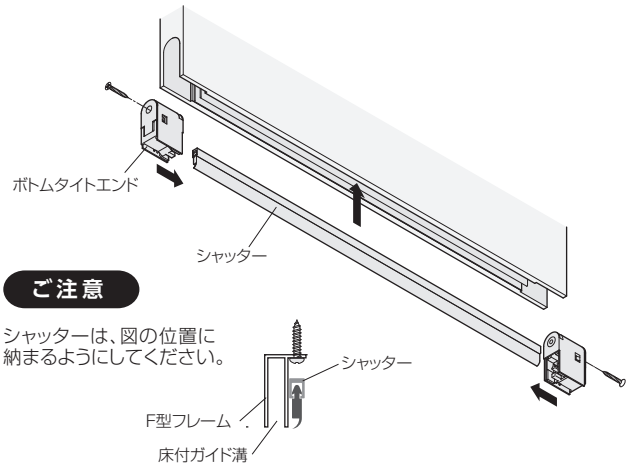
ご注意

ねじを締めすぎないでください。F型フレームがゆがむ原因となります。



4. ボトムタイトエンドとシャッターの取付け

- ① ボトムタイトエンドにシャッターを差込み、戸の木口に取付けます。

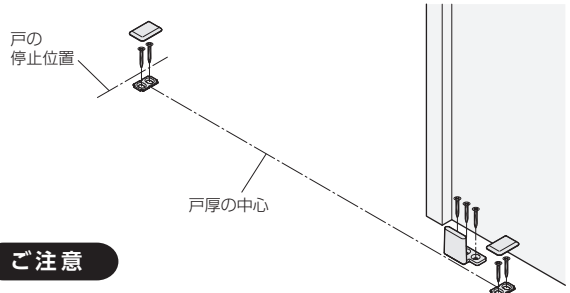


ご注意

シャッターは、図の位置に納まるようにしてください。

5. 床付ガイドと受けプレートの取付け

- ① 上記「設計ガイド」を参照し、床付ガイドと受けプレートを床の所定の位置に取付けてください。



ご注意

床付ガイドは、必ず下図の向きで取付けてください。シャッターが正常に作動しない原因となります。



ドア錠	1
丁番	2
スライド丁番	3
開き戸金具	4
引戸錠	5
引戸金具	6
上吊式引戸金具	7
移動間仕切り金具	8
折戸金具	9
室内用アルミ選	10
取手・引手	11
スライドレールワイヤーバスケット	12
収納・吊金具	13
その他の家具金物	14
物干金具・語金具	15
真鍮アンティーク	16
設計施工ガイド	
会社案内	