

施工ガイド

ドア錠

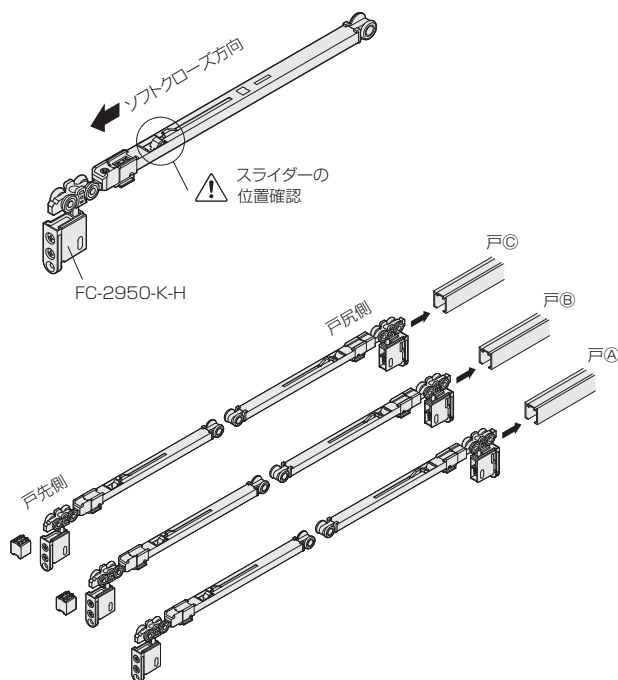
1

■レールの取付け

- ①スライダが図の位置になっているか確認します。なっていない場合は、押し戻しておきます。

ご注意

ソフトクローズを正しく作動させるために、必ず確認してください。



- ②レール取付けの前に、図の方向で上部吊り車とブロックをレール内に挿入します。

- ③上枠にレールを取付けてください。

丁番

2

スライド

丁番

3

開き戸

金具

4

引戸錠

5

引戸

金具

6

上吊式

引戸金具

7

移動

間仕切

金具

8

折戸

金具

9

室内用

アルミ建具

10

取手・

引手

11

スライド

ワイヤー

バスケット

12

収納・

吊金具

13

その他の

家具金物

14

物干金具・

諸金具

15

真鍮

アンティーク

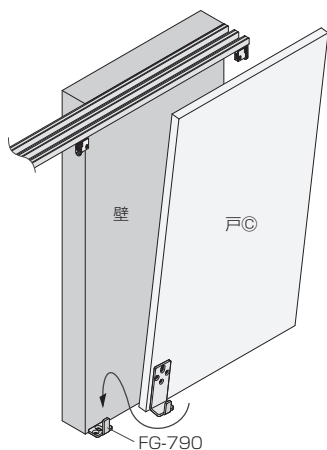
16

設計
施工
ガイド

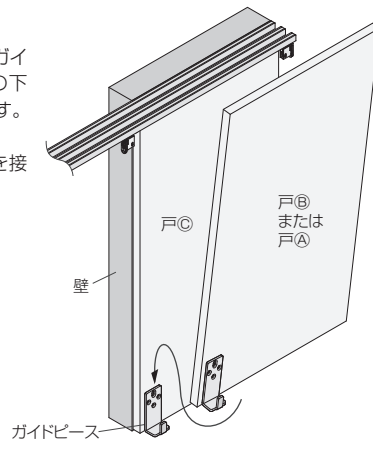
会社案内

■戸の吊込み

- ①戸③の下部溝をFG-790 (床付ガイド)に被せるように上部レールの下に設置します。
- ②戸とレール内の上部吊り車を接続します。



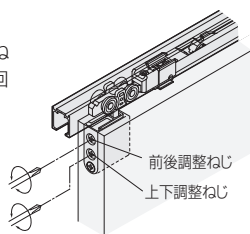
- ③戸③の先端に取付けてあるガイドピースに戸⑥または戸④の下部溝を被せるように設置します。
- ④戸とレール内の上部吊り車を接続します。



■戸の位置調整

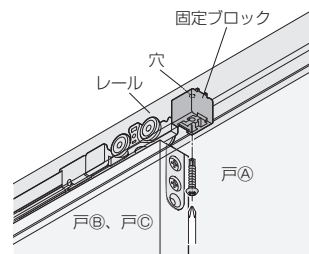
- ①戸を吊ったままで、ホルダー部上のねじを回すと戸の前後調整、下のねじを回すと戸の上下調整ができます。

※調整時に戸を持ち上げると、調整をしやすい場合があります。



■ブロックの取付け

- ①すべての戸の調整が完了したら連動引戸を全閉します。
- ②戸⑥と戸③の戸先側の吊り車を停止させる位置に、添付ねじでブロックを固定します。



※ソフトクローズの速度調整はできません。