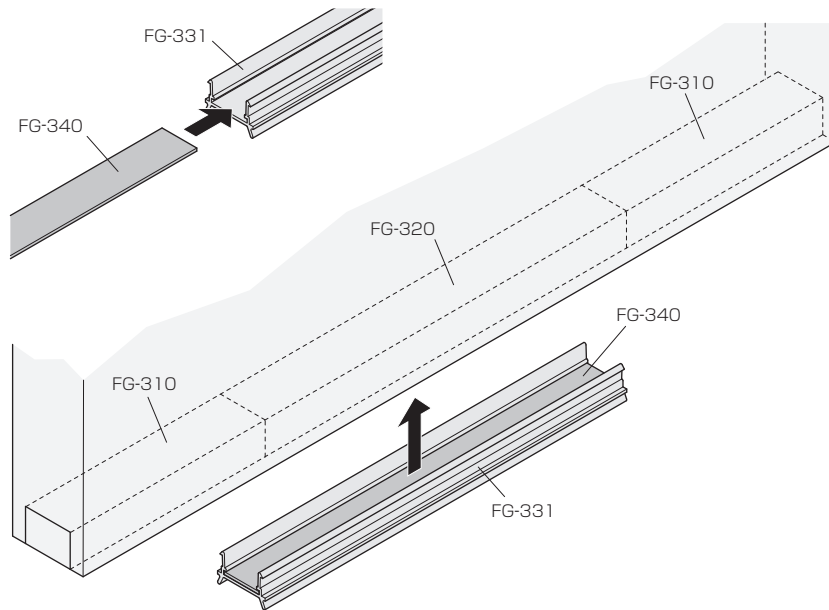


ドア錠
1
丁番
2
スライド
丁番
3
開き戸
金具
4
引戸錠
5
引戸
金具
6
上吊式
引戸金具
7
移動
間仕切
金具
8
折戸
金具
9
室内用
アルミ
建具
10
取手・
引手
11
スライド
ワイヤー
バスケット
12
収納・
吊金具
13
その他の
家具金物
14
物干金具・
諸金具
15
真鍮
アンティーク
16
設計
施工
ガイド
会社案内

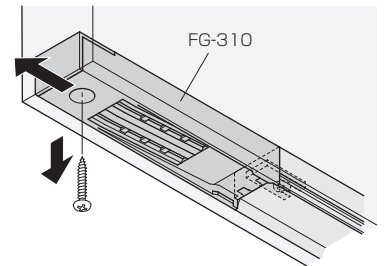
施工ガイド

②FG-331にFG-340を差込み、①で取付けたFG-320に嵌ませます。

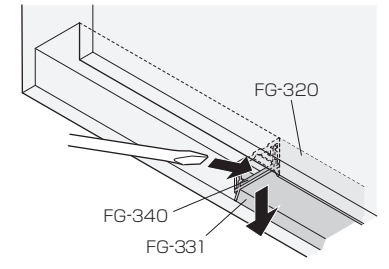


建具下部金物の外し方

①FG-310の取付けねじを外して、FG-310を横に引き抜きます。

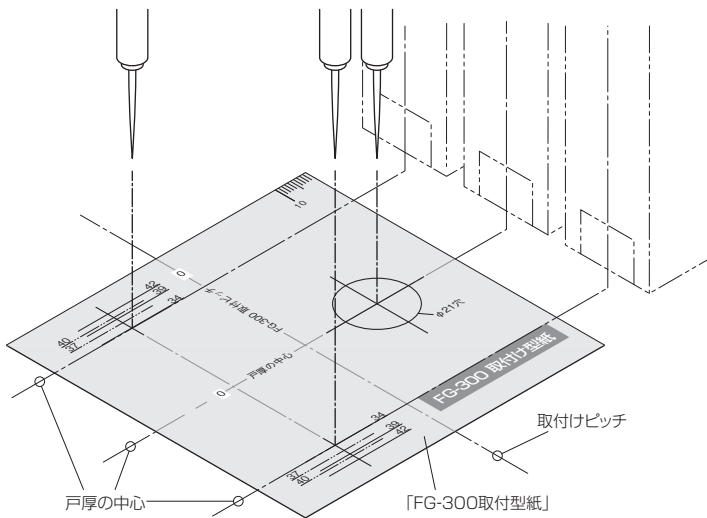


②マイナスドライバーなどを使って、FG-320からFG-311とFG-340を外します。



3.下部ガイドの位置出し

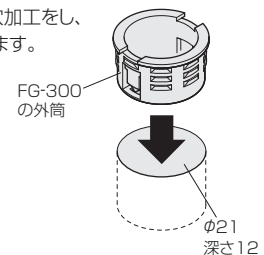
- ①床面に戸厚の中心位置を出し、「パターン参考図」(317ページ)から取付けピッチを算出します。
- ②引戸が2枚以上の場合は、①の算出値を中心に「FG-300取付型紙」を用いてFG-300の取付け位置にキリなどで下穴をあけます。



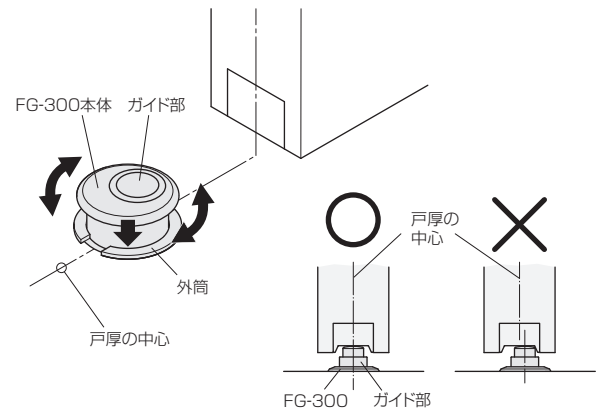
- ③下穴を目印にφ21深さ12の穴加工をし、FG-300の外筒を床に取付けます。

ご注意

※外筒に傷がつかないように、当て木をしてください。

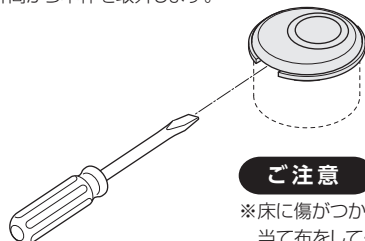


- ④戸を吊り込みます。
- ⑤FG-300本体を、床に取付けた外筒に取付けます。その際、ガイド部と戸厚の中心を合わせてください。



■FG-300の位置調整

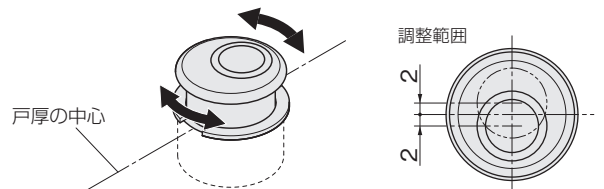
- ①外筒と本体の間にマイナスドライバーを差込み、外筒から本体を取外します。



ご注意

※床に傷がつかないように、当て布をしてください。

- ②本体を回転させて調整します。調整範囲は、中心から±2mmです。



- ③調整後、本体を外筒に取付けます。