

## 使用条件

一般住宅屋内用木製引戸(浴室には使用できません)

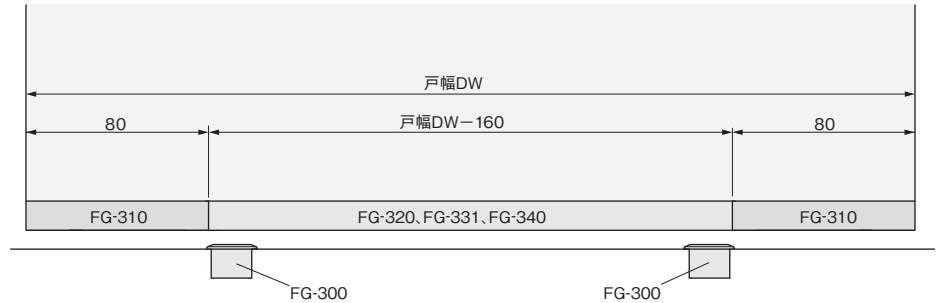
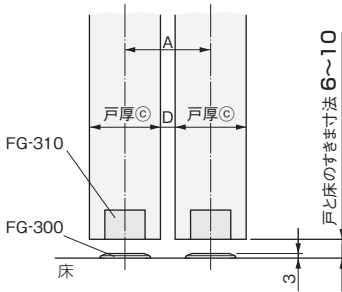
◇対応戸厚：27mm以上 ◇引戸の重なり代：40mm以上 ◇引戸の総質量：30kg以下(引戸1枚)

◇引戸の幅：440~1,200mm(引戸1枚)※最小戸幅は、使用する上部吊り車によって異なります。

◇対応引戸システム：HRシステム、AFDシステム

## 設計ガイド

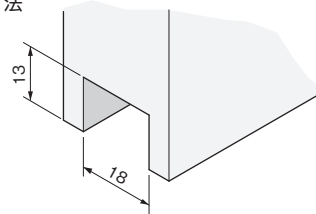
### ■金具の納まり参考図



下部振止ガイド	A	戸厚	D
FG-300	34	27	7
	37	30	7
	39	30	9
	40	33	7
	42	36	6

### ■戸の加工寸法参考図

下部溝の加工寸法



床の加工寸法



### ご注意

戸の上下調整後も、戸と床のすきま寸法は6~10mmを厳守してください。  
戸と床のすきま寸法は、戸の上下調整後も6~10mmの範囲内になるようにしてください。

6~10mm外で使用すると、異状な動作、故障の原因となります。

## 施工ガイド

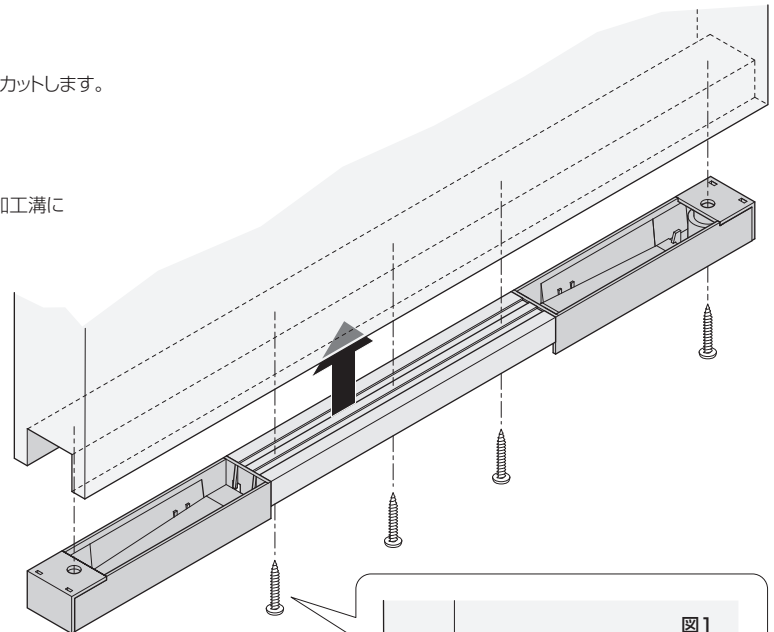
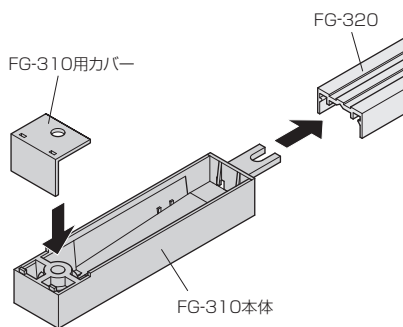
### ■金具の取付け方法

#### 1. 下部溝用ガイドレールのカット

①「金具の納まり参考図」を参考に、FG-320、FG-331、FG-340をカットします。

#### 2. 下部溝用ガイドレールの取付け

①FG-310本体にカバーを嵌合させ、FG-320に差込み、戸の下部加工溝にねじ止めします。(図1)



【推奨ねじ】  
+なベタツピンねじ 3.5×16  
(添付されていません)

FG-310とFG-320の端部は  
共締めにします。

- ドア錠
- 1
- 丁番
- 2
- スライド  
丁番
- 3
- 開き戸  
金具
- 4
- 引戸錠
- 5
- 引戸  
金具
- 6
- 上吊式  
引戸金具
- 7
- 移動  
間仕切  
金具
- 8
- 折戸  
金具
- 9
- 室内用  
アルミ  
建具
- 10
- 取手・  
引手
- 11
- スライド  
レール  
ワイヤー  
バスケット
- 12
- 収納・  
吊金具
- 13
- その他の  
家具金物
- 14
- 物干金具・  
諸金具
- 15
- 真鍮  
アンティーク
- 16
- 設計  
施工  
ガイド
- 会社案内