

設計ガイド

ドア錠

1

丁番

2

スライド

丁番

3

開き戸

金具

4

引戸錠

5

引戸

金具

6

上吊式

引戸金具

7

移動

間仕切

金具

8

折戸

金具

9

室内用

アルミ建具

10

取手・

引手

11

スライド

ワイヤー

バスケット

12

収納・

吊金具

13

その他の

家具金物

14

物干金具・

諸金具

15

真鍮

アンティーク

16

設計

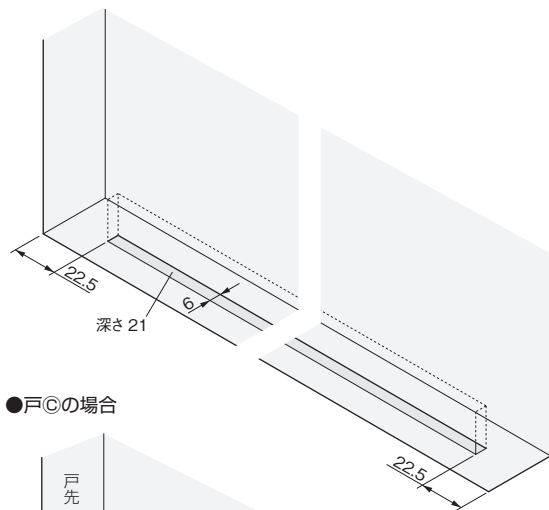
施工

ガイド

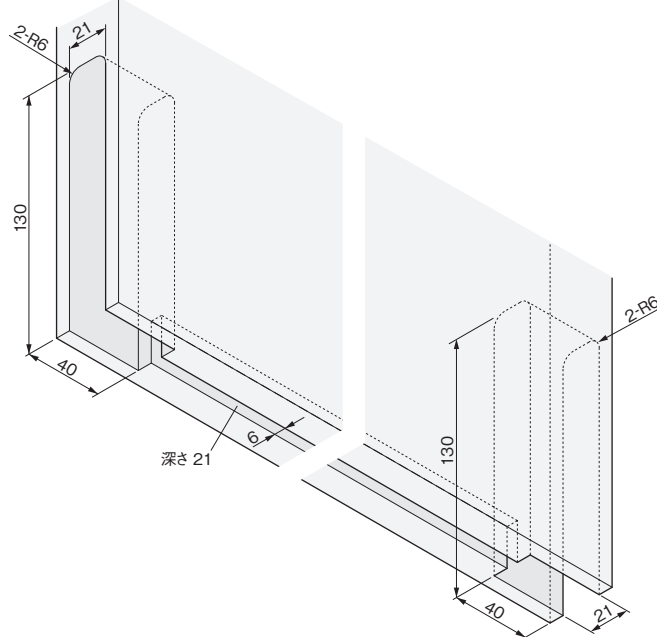
会社案内

■戸下面の加工寸法参考図

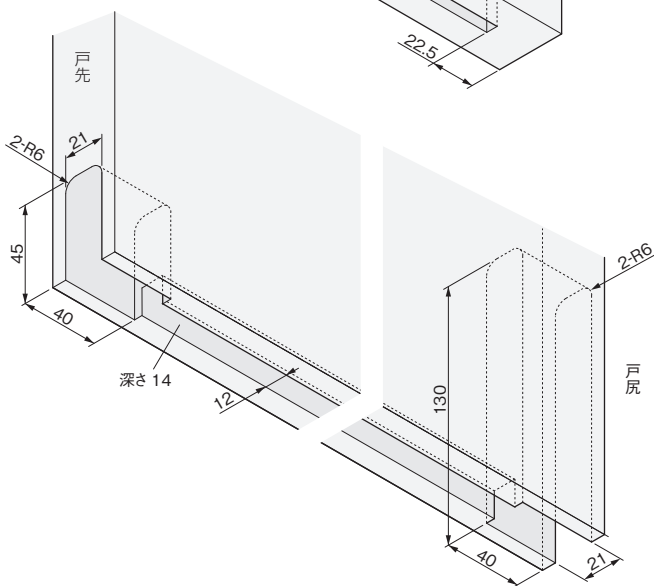
●戸Aの場合



●戸Bの場合



●戸Cの場合

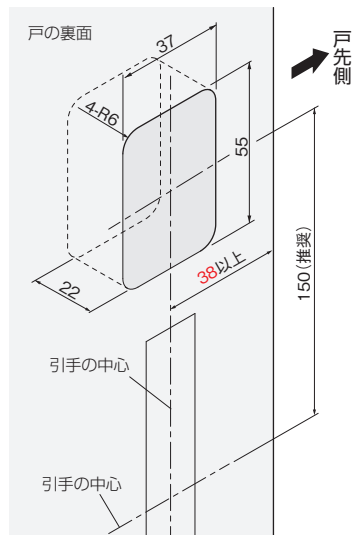


■戸の加工寸法参考図

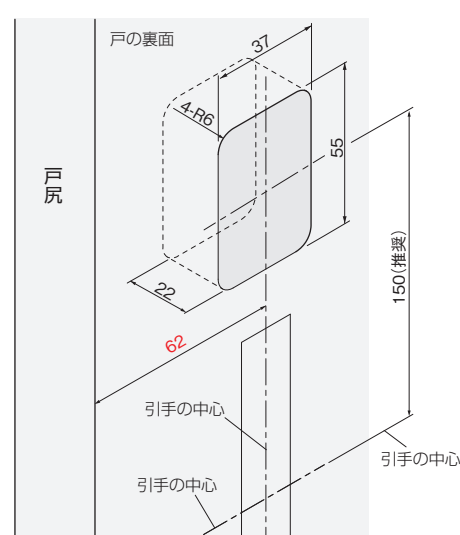
セーフティストッパーロング本体の取付け加工寸法

※戸の裏面に取付ける引手のみ、セーフティストッパーロングと中心を合わせてください。

●戸A・戸Bの場合

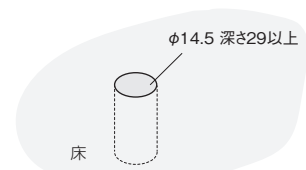


●戸Cの場合

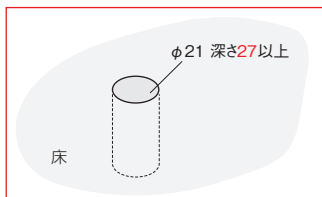


■床の加工寸法参考図

FBストライクの取付け加工寸法



FG-N150-FBの取付け加工寸法



■寸法訂正(22/09/01)

ご注意

戸の動作確認や位置調整を行い、戸の最終位置が確定した後に、FBストライクの加工位置を決めてください。

■寸法訂正(22/08/01)