

使用条件

一般住宅屋内用木製引戸（浴室には使用できません）

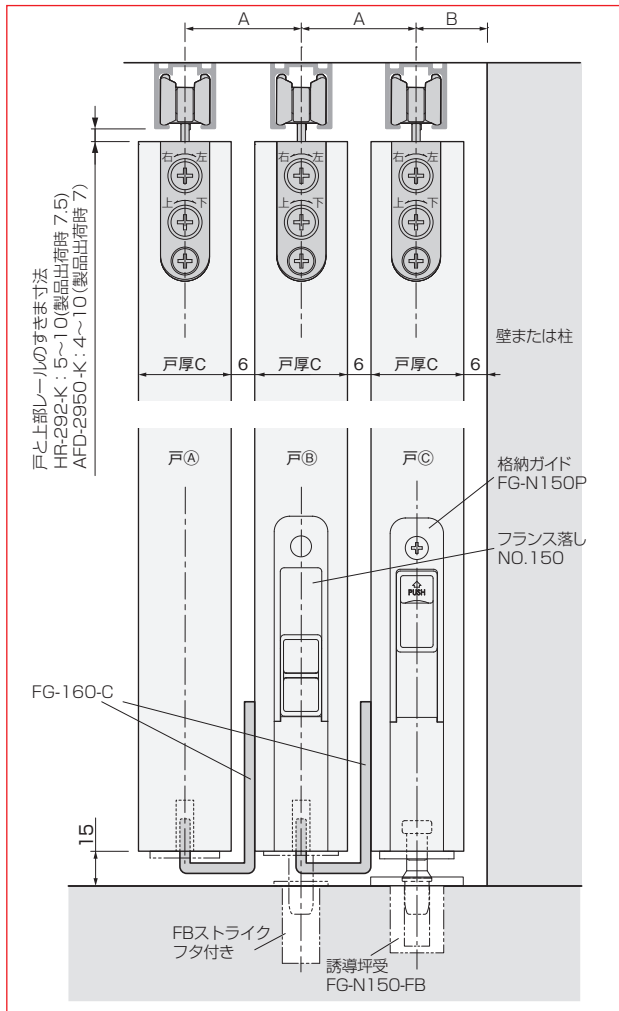
◇対応戸厚:30・33・36mm ◇戸の重なり代:77mm ◇引戸の総質量:30kg以下(引戸1枚) ◇引戸の幅:600~900mm(引戸1枚)
◇対応引戸システム:HRシステム標準 HR-292-K(230~231ページ参照)、AFDシステム標準 AFD-2950-K(284~285ページ参照)

設計ガイド

■金具の納まり参考図

●上下および側面の納まり寸法

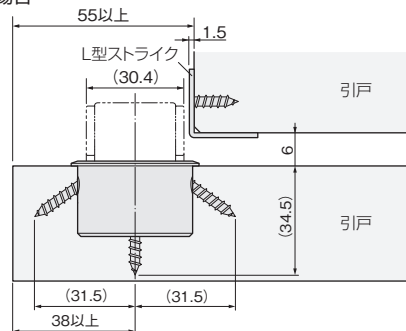
■仕様変更(22/09/01)



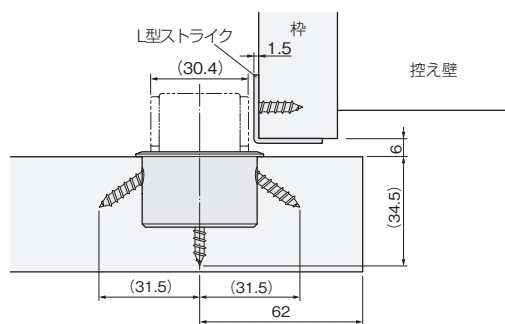
ガイドピース	A	B	戸厚C
FG-160-21-C	36	21	30
FG-160-22.5-C	39	22.5	33
FG-160-24-C	42	24	36

●セーフティストッパーロングの納まり寸法

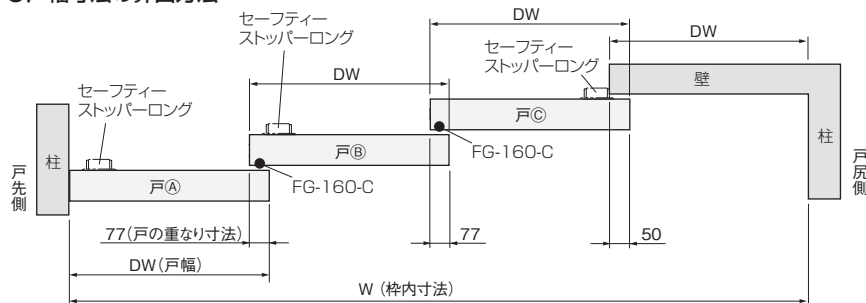
戸A・戸Bの場合



戸Cの場合



●戸幅寸法の算出方法



$$\text{戸幅 DW} = \frac{\text{枠内寸法W} + 204}{4}$$

※ 戸の重なり寸法は、引戸を連動させるために必要な寸法です。

ご注意

- 正常に引戸を連動させるために、床と戸の隙間は15mmになるようにしてください。
- 吊り車の上下調整を行う際に、FG-160-Cが戸や床やFBストライクのツバ（厚み1.8mm）に接触しないようにしてください。
- 幅1に対する高さの比率が5を超える引戸を使用して連動させた場合、動作が不安定になる場合があります。

ドア錠	1
丁番	2
スライド丁番	3
開き戸金具	4
引戸錠	5
引戸金具	6
上吊式引戸金具	7
移動間仕切金具	8
折戸金具	9
室内用アルミ建具	10
取手・引手	11
スライドレールワイヤーバスケット	12
収納・吊金具	13
その他の家具金物	14
物干金具・諸金具	15
真鍮アンティーク	16
設計施工ガイド	