

ドア錠
1
丁番
2
スライド
丁番
3
開き戸
金具
4
引戸錠
5
引戸
金具
6
上吊式
引戸金具
7
移動
間仕切
金具
8
折戸
金具
9
室内用
アルミ
建具
10
取手・
引手
11
スライド
レール
ワイヤー
バスケット
12
収納・
吊金具
13
その他
家具金物
14
物干金具・
諸金具
15
真鍮
アンティーク
16
設計
施工
ガイド
会社案内

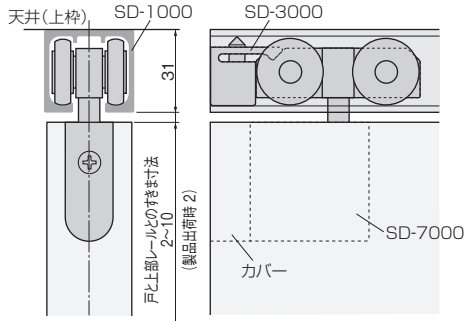
使用条件

一般住宅屋内用木製引戸(浴室には使用できません)
◇引戸の総質量:70kg以下(引戸1枚) ◇引戸の厚さ:28mm以上

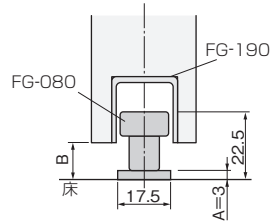
設計ガイド

■金具の納まり参考図

上部吊り車



下部ガイド



●戸の高さ寸法の求め方

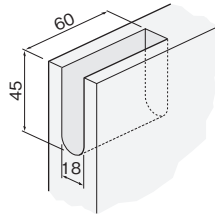
戸の高さ = 枠の内寸高さ - 上部レールの高さ - 戸と上部レールの最大すきま寸法(左図参照) - 3mm - A
※上式で戸の高さを求めることにより、戸と上部レールのすきま寸法範囲で戸の上下調整ができます。
※上式の3mmは、戸を下に調整した際、戸を下部ガイドに接触させないための逃げ寸法です。
これ以上の枠や床のたわみが予想される場合は、さらに余裕をみた寸法(6mmまで)の設定が可能です。

●B(下すきま寸法)の求め方

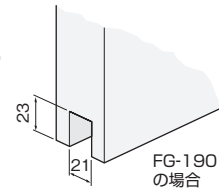
B = 枠の内寸高さ - 戸の高さ - 上部レールの高さ - 戸と上部レールのすきま寸法
※戸と上部レールのすきま寸法は、左図の範囲内で任意の寸法を設定できます。

■戸の加工寸法参考図

上部吊り車の取付け加工寸法



下溝用ガイドレールの取付け加工寸法

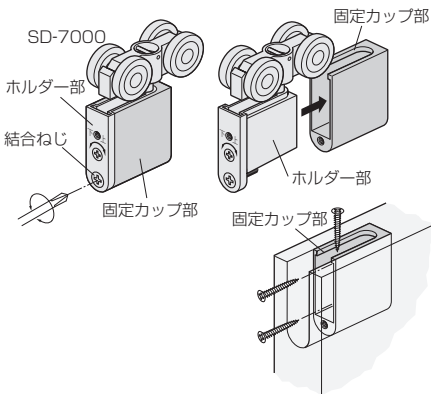


施工ガイド

■金具の取付け方法

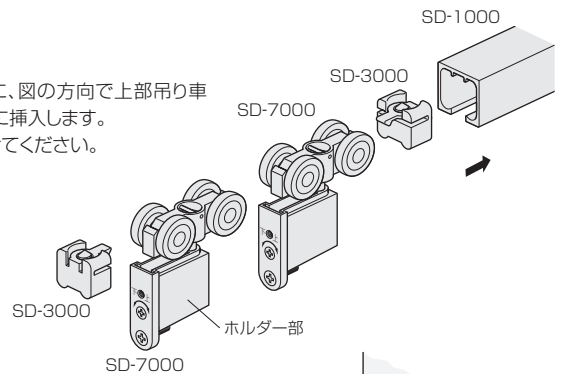
1. 上部吊り車の取付け

- ①図に示すように、SD-7000の結合ねじをゆるめて固定カップ部とホルダー部を分離します。
- ②固定カップ部のみ、戸の木口加工部に取付けてください。



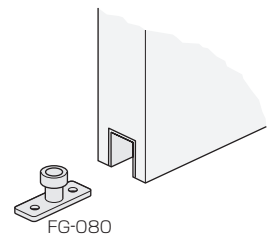
2. レールの取付け

- ①レールを取付ける前に、図の方向で上部吊り車とキャッチをレール内に挿入します。
- ②上枠にレールを取付けてください。



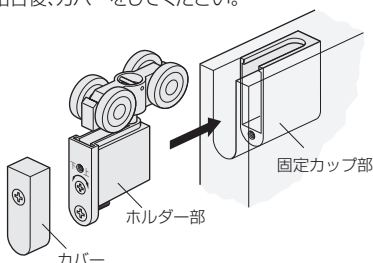
3. 下部ガイドの取付け

- ①下部ガイドFG-080を床の所定の位置に取付けてください。垂直に戸が吊り込めるよう、取付け位置に注意してください。

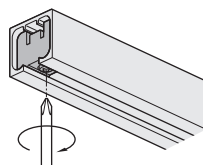


■戸の吊込み

- ①下部ガイドに戸の下部ガイド溝を差込みます。
- ②固定カップ部にホルダー部を差込み、結合ねじをしっかりと締めて固定してください。結合後、カバーをしてください。



- ③レール内のストッパーを所定の位置に、ドライバーで固定してください。



■戸の位置調整

- ①SD-7000のカバーを外します。
- ②戸を吊ったままで、ホルダー部の上のねじを回すと、戸の上下調整ができます。
※調整時に戸を持ち上げると、調整しやすい場合があります。

