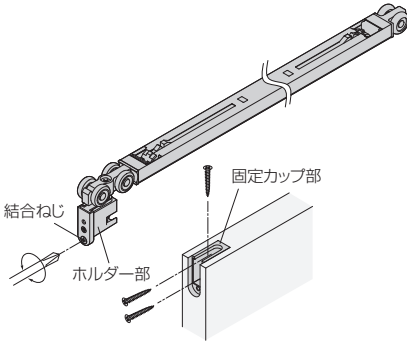


施工ガイド

■金具の取付け方法

1.上部吊り車の取付け

- ① 結合ねじをゆるめて、固定カップ部とホルダー部を分離します。
- ② 固定カップ部のみ、戸の木口加工部に取付けてください。

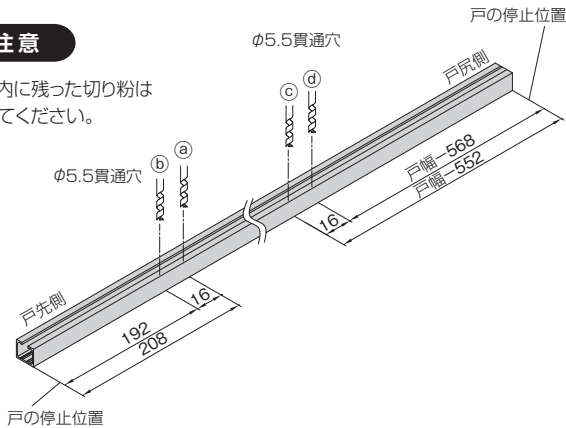


2.レールの穴あけ

- ① レール芯の所定位置③④ ④④にφ5.5の貫通穴をあけます(4ヶ所)。

ご注意

レール内に残った切り粉は 取除いてください。

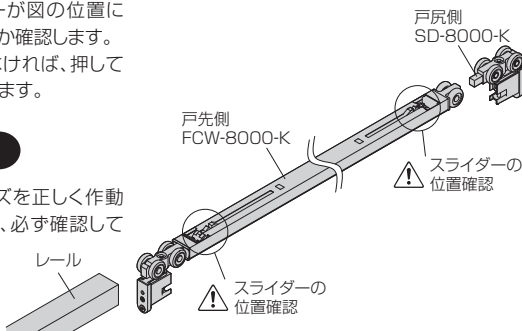


3.レールの取付け

- ① スライダーが図の位置になっているか確認します。なっていない場合は、押し戻しておきます。

ご注意

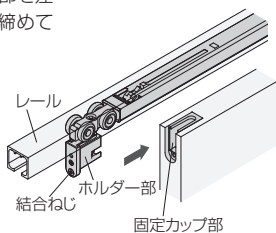
ソフトクローズを正しく動作させるために、必ず確認してください。



- ② レール取付けの前に、図の方向で上部吊り車をレール内に挿入します。
- ③ 上枠にレールを取付けてください。

■戸の吊込み

- ① 下部ガイドに戸の下部ガイド溝を差込みます。
- ② 固定カップ部に、ホルダー部を差込み、結合ねじをしっかりと締めて固定してください。



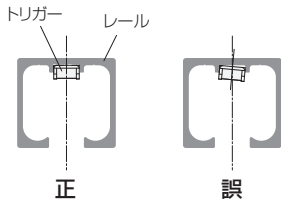
4.トリガーの取付け

戸先用・戸尻用に、下記①~③を繰り返します。

- ① トリガーをトリガー取付治具にセットします。
- ② 「2.レールの穴あけ」であけた[戸先用の場合:穴⑥]・[戸尻用の場合:穴⑦]に、右記治具を図に示す方向でレール内部に押し込み、添付ねじでトリガーを固定します。

ご注意

- 治具はトリガーが完全に固定されるまで、押し当ててください。
- トリガーをレールに取付けたときにトリガーがレール内の溝にまっすぐ入るようにしてください。

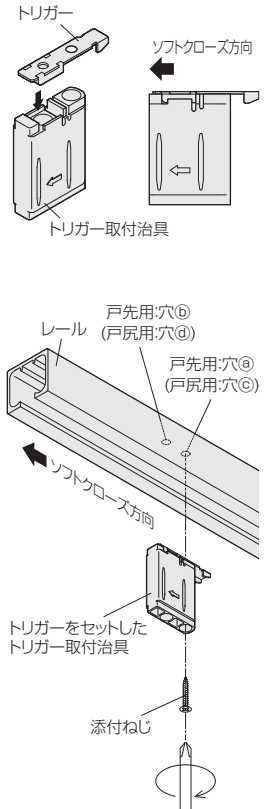


- 必ず手回しドライバーで締め付けてください。
- トリガーが溝に入っていない状態でねじを締め付けると、トリガーが変形します。

- ③ 完全に固定されたら、取付治具を下に引き抜き、残りの[戸先用の場合:穴⑥]、[戸尻用の場合:穴⑦]をねじ止めしてください。

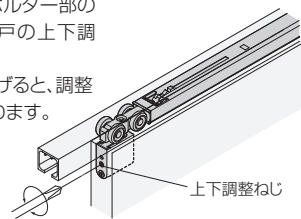
5.下部ガイドの取付け

- ① 戸の下部に下溝用ガイドレールを取付けます。
- ② 下部ガイドを床の所定の位置に取付けてください。垂直に戸が吊り込めるよう、取付け位置に注意してください。



■戸の位置調整

- ① 戸を吊ったままで、ホルダー部の上のねじを回すと、戸の上下調整ができます。
- ※調整時に戸を持ち上げると、調整しやすい場合があります。



※ソフトクローズの速度調整はできません。

ドア錠

1

丁番

2

スライド

丁番

3

開き戸

金具

4

引戸錠

5

引戸

金具

6

上吊式

引戸

金具

7

移動

間仕切

金具

8

折戸

金具

9

室内用

アルミ

10

取手・

引手

11

スライド

レール

ワイヤー

バスケット

12

収納・

吊金具

13

その他の

家具

金物

14

物干金具・

諸金具

15

真鍮

アンティーク

16

設計

施工

ガイド

会社案内